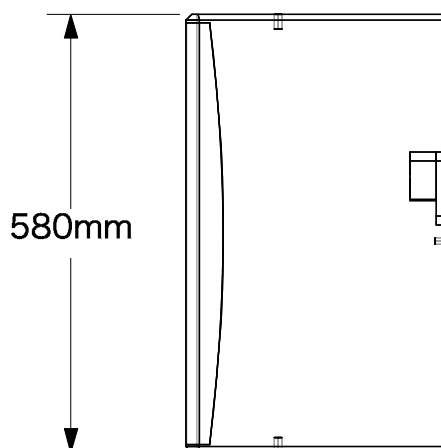
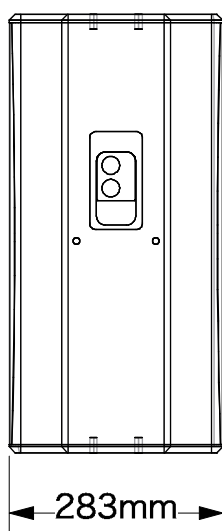
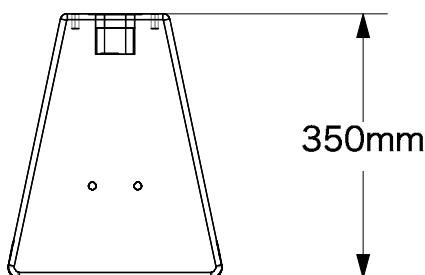


d&b audiotechnik

xS-Series 10S/10S-D Loudspeaker

システムデータ	
周波数特性 (-5db 標準)	60 Hz - 18 kHz
周波数特性 (-5db CUTモード)	100 Hz - 18 kHz
最大音圧レベル (1m, 無響音場)	
D6/10D使用時	127 dB
30D/D20使用時	130 dB
D80使用時	130 dB
入力レベル(100 dB SPL/1 m)	- 12 dB
スピーカーデータ	
公称インピーダンス	12 Ω
定格出力(RMS/ピーク 10ms)	200 / 1200 W
公称指向角度(水平×垂直)	75° × 50°/110° × 55°(回転式)
コンポーネント	10インチドライバー(ネオジミウム磁性体) CDホーン付1.4インチ・コンプレッションドライバー パッシブクロスオーバーネットワーク
コネクター	2 × NL4、ネジ式端子台
仕上	PCP、黒色塗装
寸法 (H×W×D)	580 × 283 × 350 mm
重量	13 kg

製品番号	
Z1618.000	10S Loudspeaker
Z1618.100	10S Loudspeaker WR
Z1618.901	10S Loudspeaker SC
Z1619.000	10S-D Loudspeaker
Z1619.100	10S-D Loudspeaker WR
Z1619.901	10S-D Loudspeaker SC



d&b
audiotechnik

4-33-7, Higashi-Yamata, Tsuzuki-ku
Yokohama, 224-0023, Japan
Tel: +81-70-3873-0837

Subject :

10S/10S-D Loudspeaker

Scale : 1:10	Date : 4/12/20
Format :	Drawn By : Y. Ichimaru
Units :	Checked By : Yo Kato
Drawing No. / File Name :	Phase :