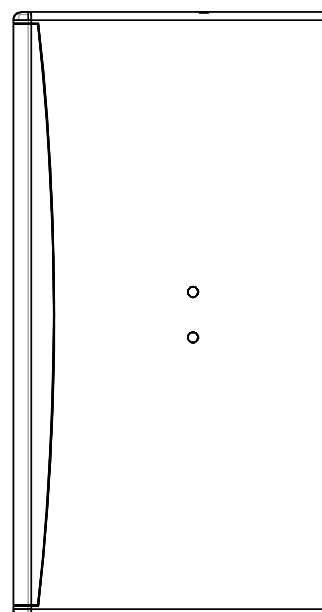
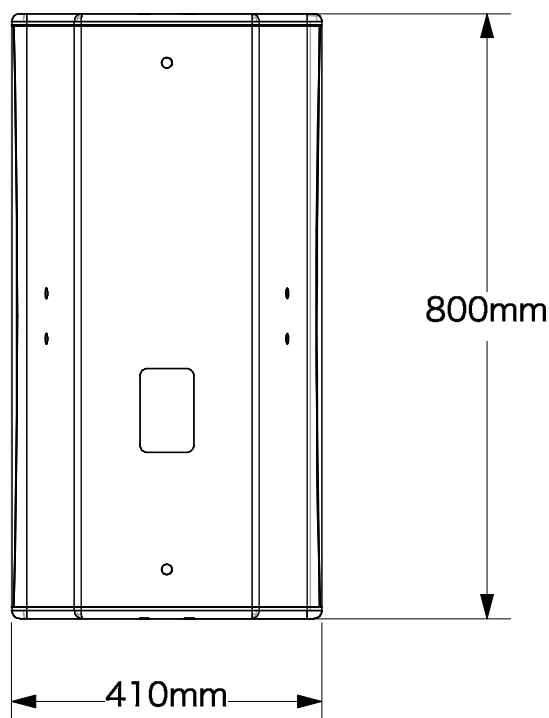
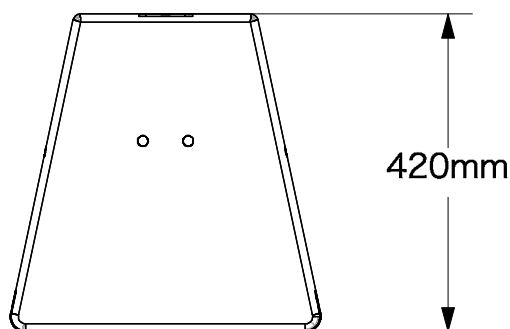



# d&b audiotechnik

## xS-Series 24S/24S-D Loudspeaker

システムデータ	
周波数特性 (-5db 標準)	55 Hz - 18 kHz
周波数特性 (-5db CUTモード)	90 Hz - 18 kHz
最大音圧レベル (1m, 無響音場)	
30D/D20使用時	138 / 137 dB
D80使用時	138 / 137 dB
スピーカーデータ	
公称インピーダンス	4 Ω
定格出力(RMS/ピーク 10ms)	500 / 2000 W
公称指向角度(水平×垂直)	75° × 45°/110° × 45°(回転式)
コンポーネント	2 × 12インチドライバー(ネオジミウム磁性体) 1.4インチ・コンプレッションドライバー パッシブクロスオーバーネットワーク
コネクター	2 × NL4、ネジ式端子台
仕上	PCP, 黒色塗装
寸法 (HxWxD)	800 x 410 x 420 mm
重量	33 kg

製品番号	
Z1610.000	24S Loudspeaker
Z1610.100	24S Loudspeaker WR
Z1610.901	24S Loudspeaker SC
Z1611.000	24S-D Loudspeaker
Z1611.100	24S-D Loudspeaker WR
Z1611.901	24S-D Loudspeaker SC



 4-33-7, Higashi-Yamata, Tsuzuki-ku Yokohama, 224-0023, Japan Tel: +81-70-3873-0837	Subject : 24S/24S-D Loudspeaker	
	Scale : 1:10	Date : 4/12/20
	Format :	Drawn By : Y. Ichimaru
	Units :	Checked By : Yo Kato
	Drawing No. / File Name :	Phase :