

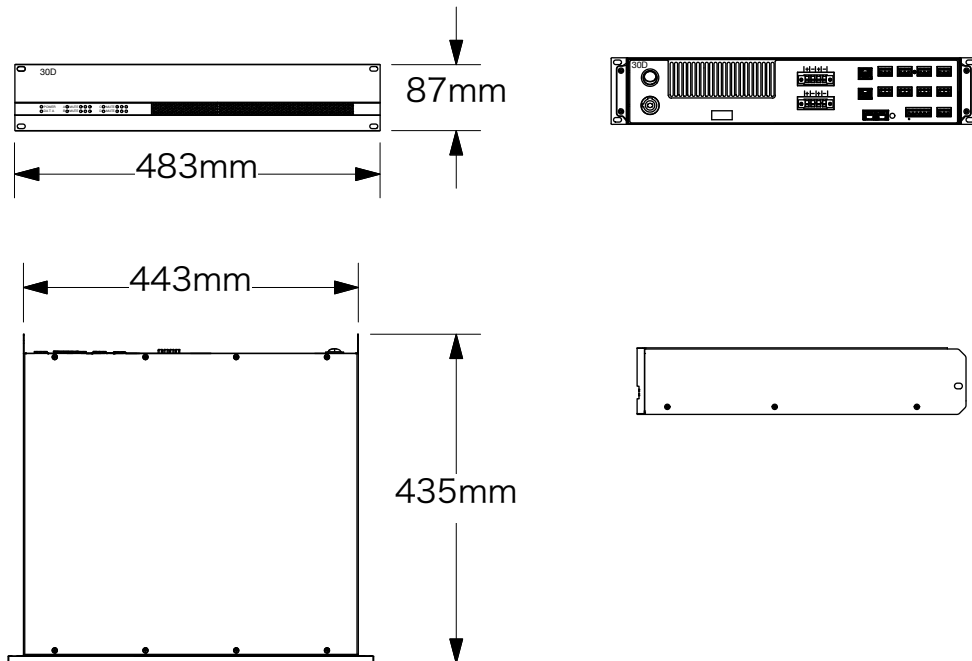
d&b audiotechnik

30D Amplifier

システムデータ	
出力チャンネル	4ch
入力チャンネル	4 × AES, 4 × Analog
レイテンシー	0.3msec
ユーザーイコライザー	2 × 16 Band
ディレイ	0.3 - 10000msec
プリセット	現行d&bラウドスピーカー(SL-Seriesを除く)、リニアモード
定格出力(THD+N<0.5%,12dB クレストファクター)	4 × 800W 8Ω時 4 × 1600W 4Ω時
入力コネクター(Digital,Analog)	3ピンPhoenix Euroblock (オス)
出力コネクター	4ピンPhoenix Euroblock (メス)
GPIOコネクター,5ポート	6ピンPhoenix Euroblock (オス)
General Fault	3ピンPhoenix Euroblock (オス)
CAN	RJ45 parallel×2
Ethernet	RJ45, 10/100 Mbitイーサネット×2
主電源コネクター	powerCON
パワーサプライ	アクティブPFC付き、ユニバーサルスイッチモードパワーサプライ
定格主電源電圧	100 - 240V, 50 - 60Hz
最大電力消費量(RMS)	2.2 kW
熱分散(100V AC/60 Hz/0.2Ωソースインピーダンス)	224kCal/時間 (信号 CF = 12dB cont.) 249kCal/時間 (信号 CF = 9dB cont.)
	<small>※200V時はマニュアルを参照</small>
リモート	Ethernet経由のOCA/CAN
寸法 (HxWxD)	2RU × 19インチ × 435mm
重量	10 .6 kg

製品番号

Z2770.000 30D Amplifier



d&b audiotechnik

4-33-7, Higashi-Yamata, Tsuzuki-ku
Yokohama, 224-0023, Japan
Tel: +81-70-3873-0837

Subject :
30D Amplifier

Scale : 1:10	Date : 29/7/20
Format :	Drawn By : Y Ichimaru
Units :	Checked By : Yo Kato
Drawing No. / File Name :	Phase :