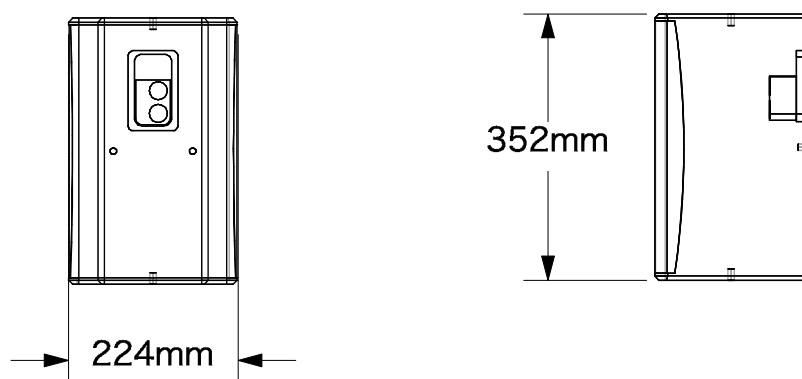
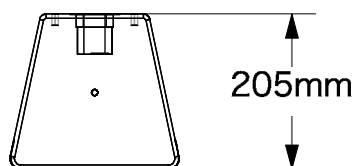


d&b audiotechnik

xS-Series 8S Loudspeaker

システムデータ	
周波数特性 (-5db 標準)	70 Hz - 20 kHz
周波数特性 (-5db 100 Hz モード)	110 Hz - 20 kHz
最大音圧レベル (1m, 無響音場)	
D6/10D使用時	124 dB
30D/D20使用時	127 dB
D80使用時	127 dB
入力レベル(100 dB SPL/1 m)	- 10 dB
スピーカーデータ	
公称インピーダンス	16 Ω
定格出力(RMS/ピーク 10ms)	150 / 800 W
公称指向角度(水平×垂直)	100°円錐状
コンポーネント	8インチドライバー(ネオジウム磁性体) 同軸マウント1インチ・コンプレッションドライバー パッシブクロスオーバーネットワーク
コネクター	2 × NL4、ネジ式端子台
仕上	PCP, 白色塗装または黒色塗装
寸法 (HxWxD)	352 x 224 x 205 mm
重量	7.4 kg

製品番号	
Z1617.000	8S Loudspeaker
Z1617.001	8S Loudspeaker white
Z1617.100	8S Loudspeaker WR
Z1617.901	8S Loudspeaker SC



d&b audiotechnik

4-33-7, Higashi-Yamata, Tsuzuki-ku
Yokohama, 224-0023, Japan
Tel: +81-70-3873-0837

Subject :

8S Loudspeaker

Scale : 1:10	Date : 4/12/20
Format :	Drawn By : Y. Ichimaru
Units :	Checked By : Yo Kato
Drawing No. / File Name :	Phase :