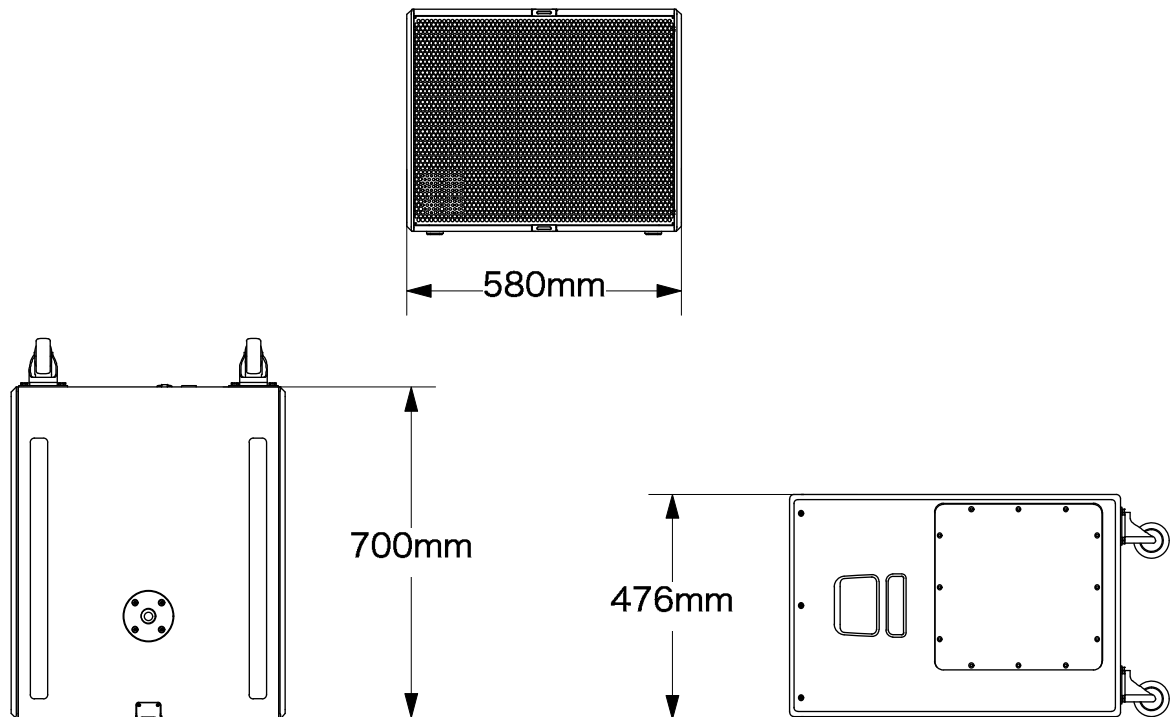


d&b audiotechnik

B4-SUB Subwoofer

システムデータ	
周波数特性 (-5db 標準)	40 Hz - 150 Hz
周波数特性 (-5db 100 Hz モード)	40 Hz - 100 Hz
最大音圧レベル (1m, 無響音場)	
D6/10D使用時	128 dB
30D/D20使用時	131 dB
D80使用時	131 dB
スピーカーデータ	
公称インピーダンス	6 Ω
定格出力(RMS/ピーク 10ms)	500 / 2000 W
コンポーネント	1 × 15インチドライバー, 1 × 12インチドライバー
コネクター	2 × NLT4 F/M, または2 × EP5 か 2 × NL4
仕上	PCP, 黒色塗装
寸法 (HxWxD)	476 x 580 x 700 mm
重量	44 kg

製品番号	
Z0610.000	B4-SUB Subwoofer EP5
Z0610.001	B4-SUB Subwoofer NL4
Z0610.002	B4-SUB Subwoofer NLT4 F/M
Z0610.901	B4-SUB Subwoofer SC



d&b audiotechnik

4-33-7, Higashi-Yamata, Tsuzuki-ku
Yokohama, 224-0023, Japan
Tel: +81-70-3873-0837

Subject :

B4-SUB Subwoofer

Scale : 1:16	Date : 22/10/20
Format :	Drawn By : Y.Ichimaru
Units :	Checked By : Yo Kato
Drawing No. / File Name :	Phase :