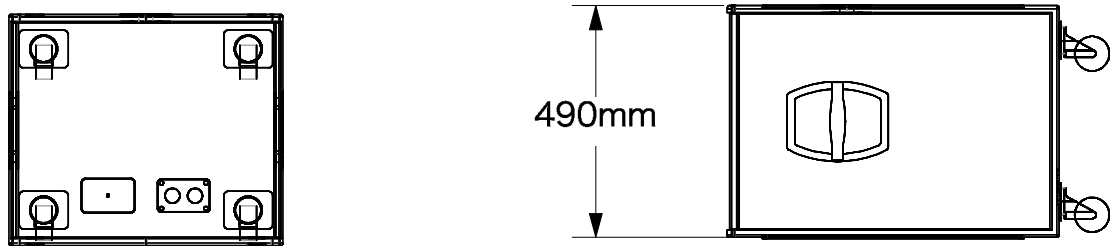
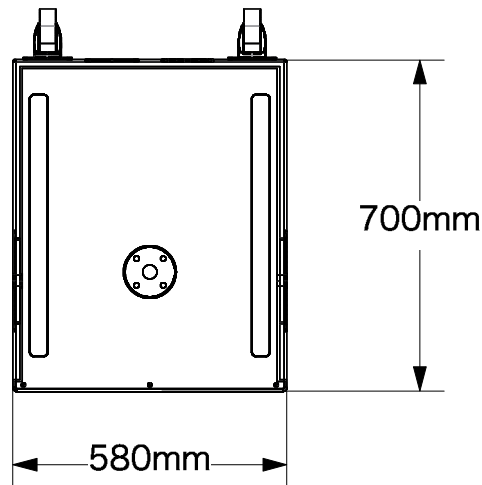


d&b audiotechnik

B6-SUB Subwoofer

システムデータ	
周波数特性 (-5db 標準)	37 Hz - 140 Hz
周波数特性 (-5db CUTモード)	37 Hz - 110 Hz
最大音圧レベル (1m, 無響音場)	
D6/10D使用時	128 dB
30D/D20使用時	131 dB
D80使用時	134 dB
スピーカーデータ	
公称インピーダンス	8 Ω
定格出力(RMS/ピーク 10ms)	500 / 2000 W
コンポーネント	1 × 18インチドライバー
コネクター	2 × NL4、ネジ式ターミナルブロック
仕上	PCP, 黒色塗装
寸法 (HxWxD)	490 x 580 x 700 mm
重量	41 kg

製品番号	
Z0710.001	B6-SUB Subwoofer
Z0710.100	B6-SUB Subwoofer WR
Z0710.901	B6-SUB Subwoofer SC



d&b audiotechnik

4-33-7, Higashi-Yamata, Tsuzuki-ku
Yokohama, 224-0023, Japan
Tel: +81-70-3873-0837

Subject :

B6-SUB Subwoofer

Scale : 1:16	Date : 8/6/20
Format :	Drawn By : Y. Ichimaru
Units :	Checked By : Yo Kato
Drawing No. / File Name :	Phase :