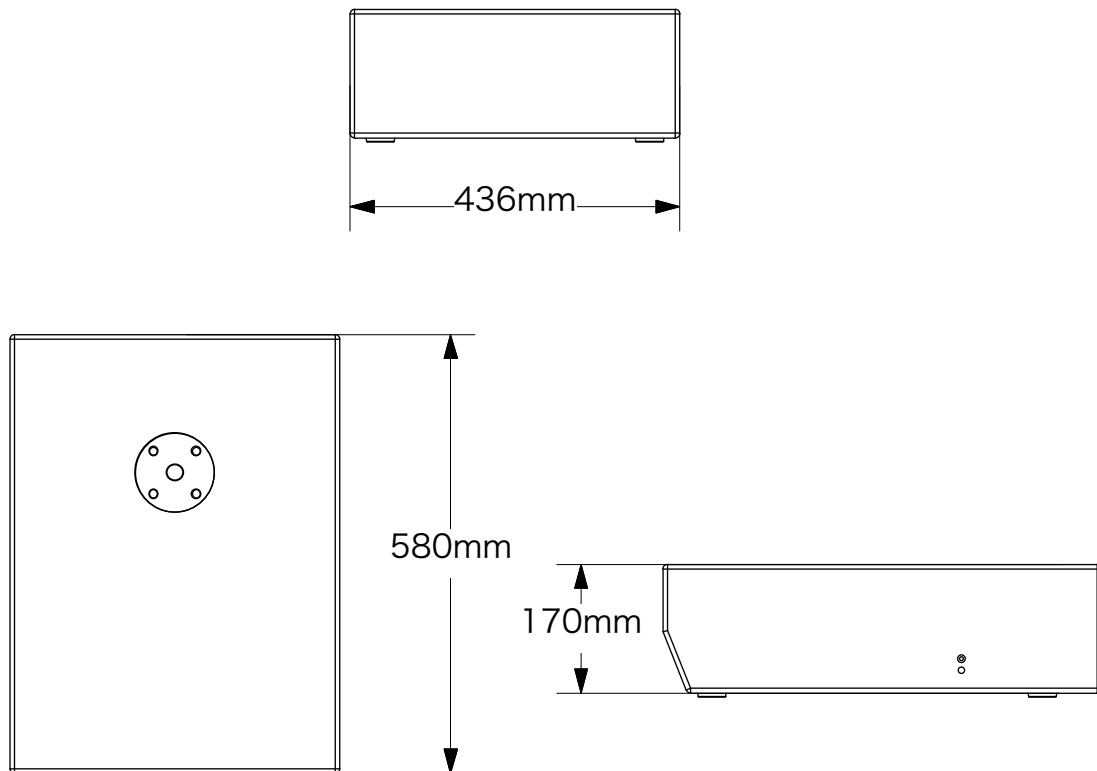



d&b audiotechnik

B8-SUB Subwoofer

システムデータ	
周波数特性 (-5db 標準)	43 Hz - 170 Hz
周波数特性 (-5db 100 Hz モード)	43 Hz - 125 Hz
最大音圧レベル (1m, 無響音場)	
D6/10D使用時	120 dB
30D/D20使用時	122 dB
D80使用時	122 dB
スピーカーデータ	
公称インピーダンス	8 Ω
定格出力(RMS/ピーク 10ms)	200 / 800 W
コンポーネント	2 × 6.5インチドライバー
コネクター	2 × NLT4 F/M, または2 × NL4
仕上	PCP, 黒色塗装
寸法 (HxWxD)	170 x 436 x 580 mm
重量	18 kg

製品番号	
Z0630.001	B8-SUB Subwoofer NL4
Z0630.002	B8-SUB Subwoofer NLT4 F/M



 4-33-7, Higashi-Yamata, Tsuzuki-ku Yokohama, 224-0023, Japan Tel: +81-70-3873-0837	Subject : B8-SUB Subwoofer	
	Scale : 1:10	Date : 22/10/20
	Format :	Drawn By : Y Ichimaru
	Units :	Checked By : Yo Kato
	Drawing No. / File Name :	Phase :