

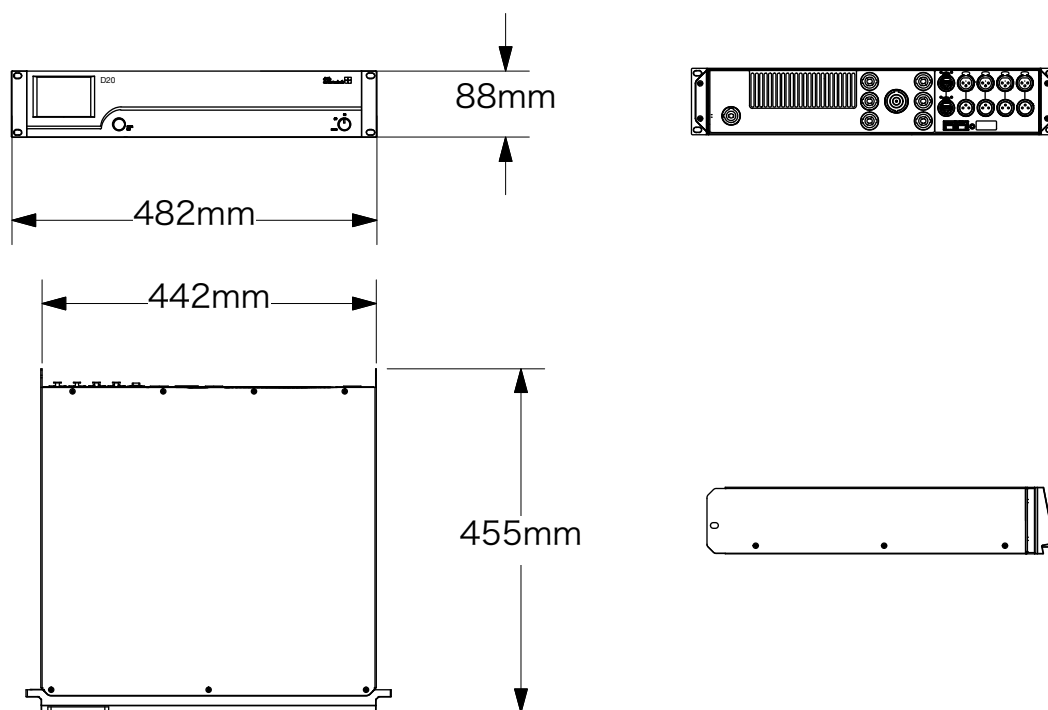
d&b audiotechnik

D20 Amplifier

システムデータ	
出力チャンネル	4ch
入力チャンネル	4 × AES, 4 × Analog
レイテンシー	0.3msec
ユーザーイコライザー	2 × 16 Band
ディレイ	0.3 - 10000 msec
プリセット	現行d&bラウドスピーカー(SL-Series, J-Series, M2を除く)、リニアモード
定格出力(THD+N<0.5%両チャンネル駆動時)	CF = 6dB 4/8Ω時 4 × 1000/800W CF = 12dB 4/8Ω時 4 × 1600/800W
Input Analog(A1 - A4)	3ピン XLR メス型
Analog Link (A1 - A4)	3ピン XLR オス型
Input Digital(D1/2,D3/4)	3ピン XLR メス型 AES3
Digital Link(Output)	3ピン XLR オス型
CAN	2 × RJ45 parallel
Ethernet	2 × etherCON, 10/100Mbit Ethernet
主電源コネクター	powerCON
パワーサプライ	アクティブPFC付き、ユニバーサルスイッチモードパワーサプライ
定格主電源電圧	100 - 240V, 50 - 60Hz
最大電力消費量(RMS)	2.2 kW
熱分散(100V AC/60 Hz/0.2Ωソースインピーダンス)	224kCal/時間 (信号 CF = 12dB cont.) 249kCal/時間 (信号 CF = 9dB cont.)
	<small>※200V時はマニュアルを参照</small>
リモート	Ethernet経由のOCA/CAN
寸法 (HxWxD)	2RU × 19インチ × 460mm
重量	10.8 kg

製品番号

Z2750.000 D20 Amplifier



d&b audiotechnik

4-33-7, Higashi-Yamata, Tsuzuki-ku
Yokohama, 224-0023, Japan
Tel: +81-70-3873-0837

Subject :
D20 Amplifier

Scale : 1:10	Date : 25/6/20
Format :	Drawn By : Y Ichimaru
Units :	Checked By : Yo Kato
Drawing No. / File Name :	Phase :