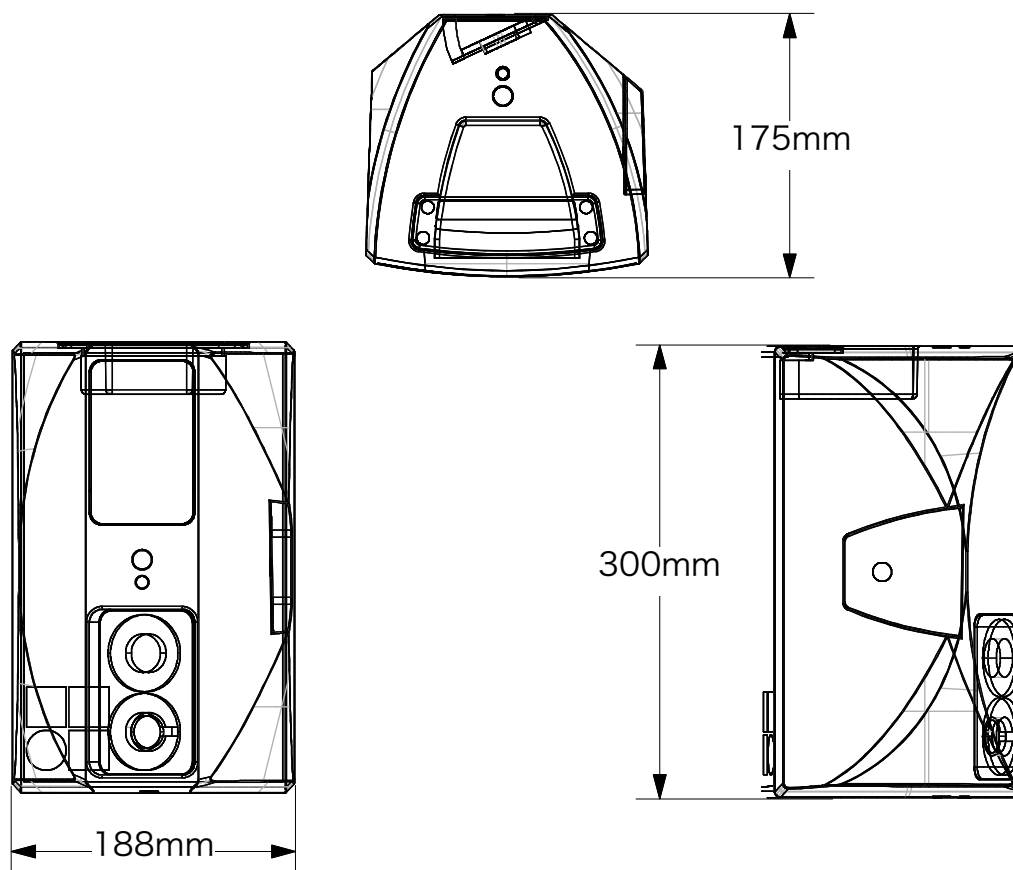



# d&b audiotechnik

## E-Series E6 Loudspeaker

システムデータ	
周波数特性 (-5db 標準)	85 Hz - 20k Hz
周波数特性 (-5db CUTモード)	120 Hz - 20k Hz
最大音圧レベル (1m, 無響音場)	
D6/10D使用時	120 dB
D20/30D使用時	123 dB
D80使用時	123 dB
スピーカーデータ	
公称インピーダンス	20 Ω
定格出力(RMS/ピーク 10ms)	150 / 800 W
公称指向角度(水平×垂直)	100° × 55°(回転可能)
コンポーネント	6.5インチLFドライバー(ネオディウム磁性体) 1インチスロート径1.75インチHFコンプレッションドライバー パッシブクロスオーバーネットワーク
コネクター	2 × NLT4 F/M
仕上	PCP, 黒色塗装
寸法 (HxWxD)	300 x 188 x 175 mm
重量	5 kg

製品番号	
Z0350.000	E6 Loudspeaker EP5
Z0350.001	E6 Loudspeaker NL4
Z0350.002	E6 Loudspeaker NLT4 F/M



 <p>4-33-7, Higashi-Yamata, Tsuzuki-ku Yokohama, 224-0023, Japan Tel: +81-70-3873-0837</p>	Subject : E6 Loudspeaker	
	Scale : 1:5	Date : 22/10/20
	Format :	Drawn By : Y.Ichimaru
	Units :	Checked By : Yo Kato
	Drawing No. / File Name :	Phase :