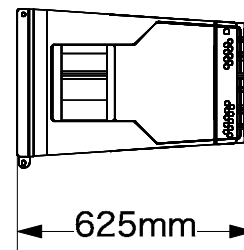
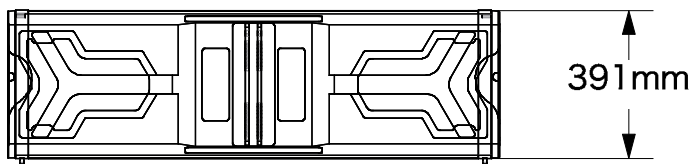
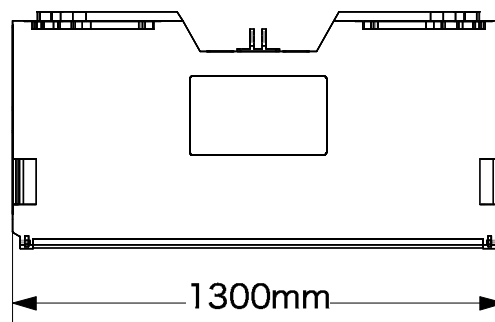


d&b audiotechnik

SL-Series GSL Loudspeaker

システムデータ GSL8・GSL12	
周波数特性 (-5db 標準)	45 Hz - 18k Hz
周波数特性 (-5db CUTモード)	70 Hz - 18k Hz
最大音圧レベル (1m, 無響音場)	
D80使用時(GSL8/GSL12)	150 dB / 149 dB
スピーカーデータ GSL8・GSL12	
公称インピーダンス:フロント LF	4 Ω
公称インピーダンス:サイド LF/MF/HF	4 Ω
定格出力 フロント (RMS/ピーク 10ms)	800W / 3200W
定格出力 サイド (RMS/ピーク 10ms)	800W / 3200W
公称指向角度(水平) (GSL8 / GSL12)	80° / 120°
傾斜角度設定	0-7° (1°刻み)
コンポーネント	2 × 14インチフロントLFドライバー 2 × 10インチサイドLFドライバー 1 × 10インチMFドライバー 3 × 1.4インチスロット径、3.4インチボイスコイルHFコンプレッションドライバー パッシブクロスオーバーネットワーク
コネクター	1 × NLT4 F
仕上	PCP, 黒色塗装
寸法 (HxWxD)	391 x 1300 x 627 mm
重量	80 kg

製品番号	
Z0750.000	GSL8 Loudspeaker NLT4F
Z0751.000	GSL12 Loudspeaker NLT4F



d&b
audiotechnik

4-33-7, Higashi-Yamata, Tsuzuki-ku
Yokohama, 224-0023, Japan
Tel: +81-70-3873-0837

Subject :
GSL8/GSL12 Loudspeaker

Scale : 1:20	Date : 21/7/20
Format :	Drawn By : Y.Ichimar
Units :	Checked By : Yo Kato
Drawing No. / File Name :	Phase :