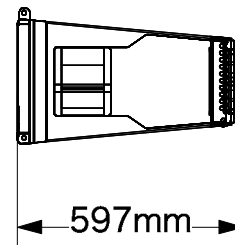
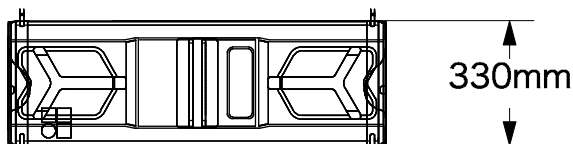
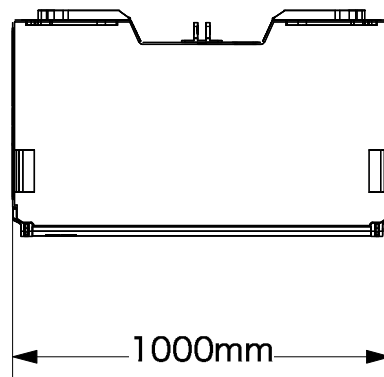


# d&b audiotechnik

## SL-Series KSL Loudspeaker

システムデータ	
周波数特性 (-5db 標準)	54 Hz - 18k Hz
周波数特性 (-5db CUTモード)	75 Hz - 18k Hz
最大音圧レベル (1m, 無響音場)	
D80使用時(KSL8 / KSL12)	145 dB / 144 dB
スピーカーデータ	
公称インピーダンス:フロント LF	8 Ω
公称インピーダンス:サイド LF/MF/HF	8 Ω
定格出力 フロントLF (RMS/ピーク 10ms)	450W / 1800W
定格出力 サイド LF / MF / HF (RMS/ピーク 10ms)	250W / 1000W
公称指向角度(水平) (GSL8 / GSL12)	80° / 120°
傾斜角度設定	0 - 10° (1°刻み)
コンポーネント	2 × 10インチフロントLFドライバー 2 × 8インチサイドLFドライバー 1 × 8インチMFドライバー 2 × 1.4インチスロート径、3インチボイスコイルHFコンプレッションドライバー パッシブクロスオーバーネットワーク
コネクター	2 × NLT4 F/M
仕上	PCP, 黒色塗装
寸法 (HxWxD)	330 x 1000 x 597 mm
重量	58 kg

製品番号	
Z0780.000	KSL8 Loudspeaker NLT4F/M
Z0781.000	KSL12 Loudspeaker NLT4F/M



**d&b audiotechnik**

4-33-7, Higashi-Yamata, Tsuzuki-ku  
Yokohama, 224-0023, Japan  
Tel: +81-70-3873-0837

Subject : KSL8/KSL12 Loudspeaker

Scale : 1:20	Date : 28/10/20
Format :	Drawn By : Y.Ichimar
Units :	Checked By : Yo Kato
Drawing No. / File Name :	Phase :