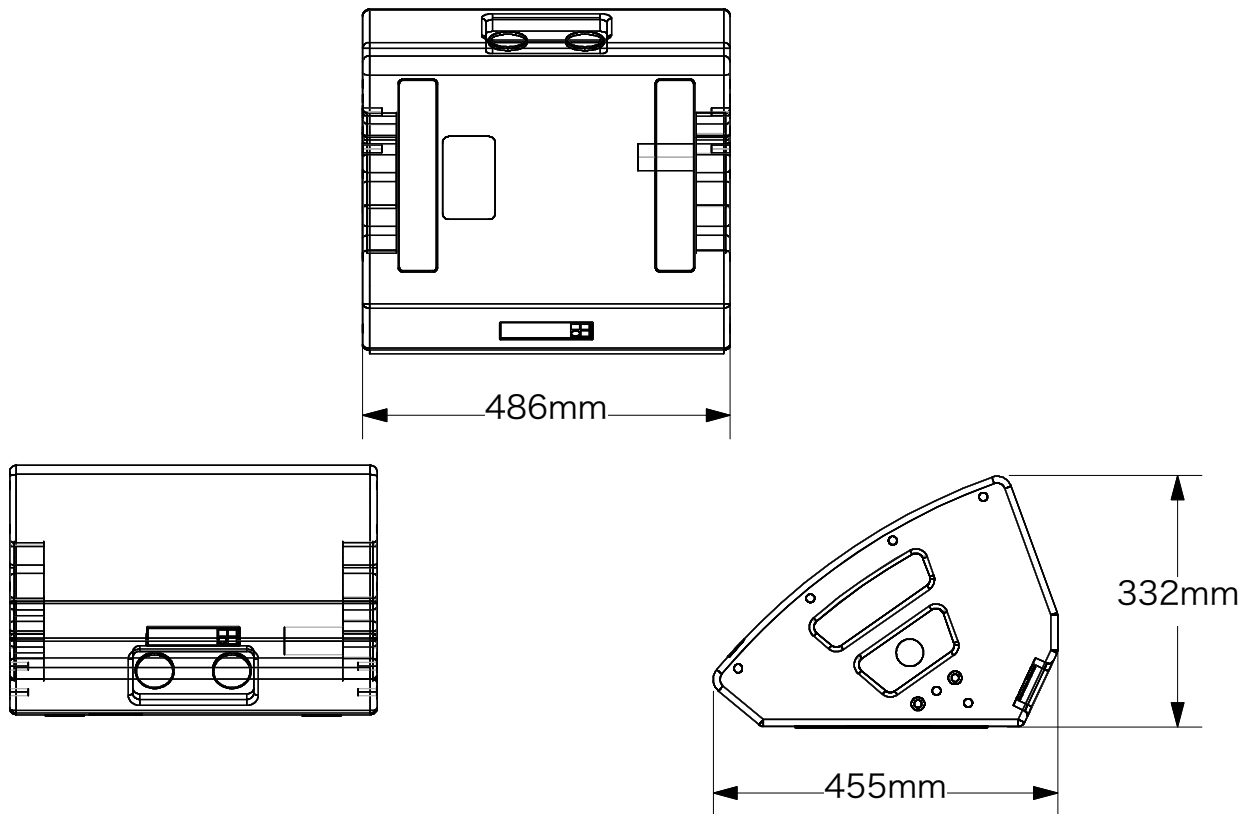


d&b audiotechnik

M6 Monitor

システムデータ(パッシブモード / アクティブモード)	
周波数特性 (-5db 標準)	67 Hz - 17 kHz
最大音圧レベル (1m, 無響音場)	
D6パッシブモード	132 dB
10D使用時	132 / 133 dB
D20/30D使用時	135 / 138 dB
D80使用時	135 / 138 dB
入力レベル(100 db SPL / 1m)	-22 dBu / -22 dBu
スピーカーデータ	
公称インピーダンス	8 Ω
許容入力(RMS/ピーク 10ms)	400 / 1600W
公称指向角度(水平 × 垂直)	50° × 80°
コンポーネント	ネオジウム磁性体12インチドライバー 同軸1.3インチスロート径コンプレッションドライバーとCDホーン
	パッシブクロスオーバーネットワーク
コネクター	2 × NLT4 F/M, 2 × EP5 または 2 × NL4から選択
仕上	PCP, 黒色塗装
寸法 (HxWxD)	332 x 486 x 455 mm
重量	16 kg

製品番号	
Z0820.000	M6 Monitor EP5
Z0820.001	M6 Monitor NL4
Z0820.002	M6 Monitor NLT4 F/M



d&b
audiotechnik

4-33-7, Higashi-Yamata, Tsuzuki-ku
Yokohama, 224-0023, Japan
Tel: +81-70-3873-0837

Subject : M6 Monitor

Scale : 1:10	Date : 23/10/20
Format :	Drawn By : Y.Ichimaru
Units :	Checked By : Yo Kato
Drawing No. / File Name :	Phase :