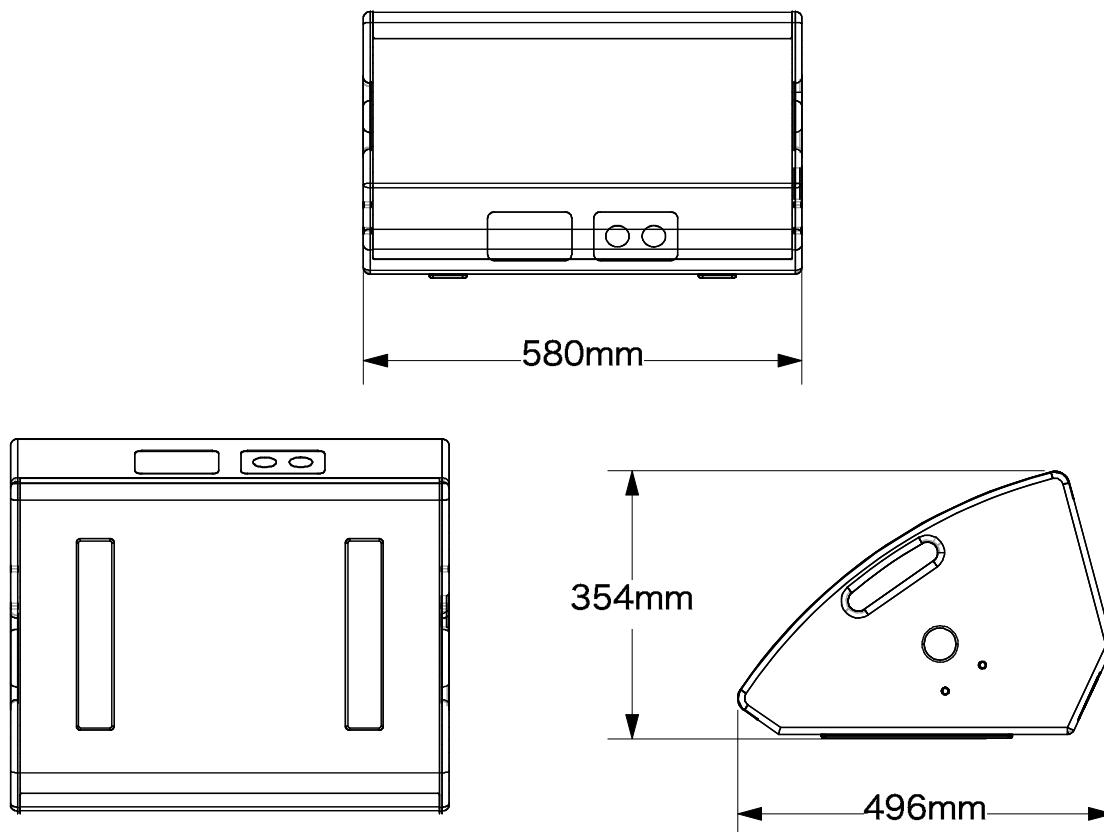


d&b audiotechnik

MAX2 Monitor

システムデータ	
周波数特性 (-5db 標準)	55 Hz - 20 k Hz
最大音圧レベル (1m, 無響音場)	
D6/10D使用時	131 dB
D20/30D使用時	135 dB
D80使用時	135 dB
スピーカーデータ	
公称インピーダンス	8 Ω
許容入力(RMS/ピーク 10ms)	250 / 1600W
公称指向角度(円錐状)	75°
コンポーネント	15インチLFドライバー(フェライト磁性体)
	1.4インチ
	パッシブクロスオーバーネットワーク
コネクター	2 × NLT4 F/M
仕上	PCP, 黒色塗装
寸法 (HxWxD)	354 x 580 x 496 mm
重量	23 kg

製品番号	
Z1120.000	MAX2 Monitor EP5
Z1120.001	MAX2 Monitor NL4
Z1120.002	MAX2 Monitor NLT4 F/M



d&b audiotechnik

4-33-7, Higashi-Yamata, Tsuzuki-ku
Yokohama, 224-0023, Japan
Tel: +81-70-3873-0837

Subject : MAX2 Monitor

Scale : 1:10	Date : 23/10/20
Format :	Drawn By : Y.Ichimaru
Units :	Checked By : Yo Kato
Drawing No. / File Name :	Phase :