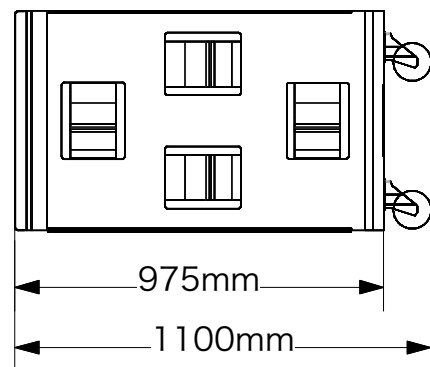
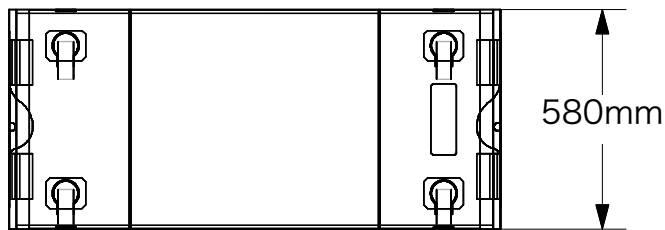
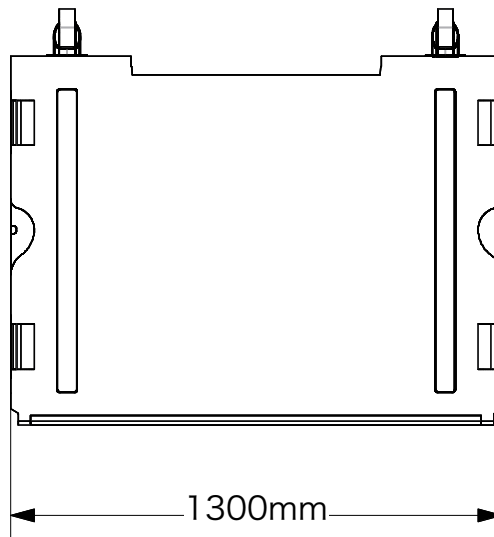


d&b audiotechnik

SL-Series SL-GSUB Subwoofer

システムデータ	
周波数特性 (-5db 標準)	33 Hz - 84 Hz
周波数特性 (-5db CUTモード)	30 Hz - 65 Hz
最大音圧レベル (1m, 無響音場)	
D80使用時	144dB
スピーカーデータ	
公称インピーダンス(フロント/リア)	3 / 6 Ω
定格出力(RMS/ピーク 10ms)	1000 W / 4000 W
	500 W / 2000 W
コンポーネント	3 × 21 インチドライバー
コネクター	1 × NLT4 F
仕上	PCP, 黒色塗装
寸法 (HxWxD)	585 x 1300 x 975 / 1100 mm
重量	132 kg

製造番号	
Z0761.000	SL-GSUB Subwoofer NLT4F



d&b audiotechnik

4-33-7, Higashi-Yamata, Tsuzuki-ku
Yokohama, 224-0023, Japan
Tel: +81-70-3873-0837

Subject : SL-GSUB Subwoofer

Scale : 1:20	Date : 28/10/20
Format :	Drawn By : Y.Ichimar
Units :	Checked By : Yo Kato
Drawing No. / File Name :	Phase :