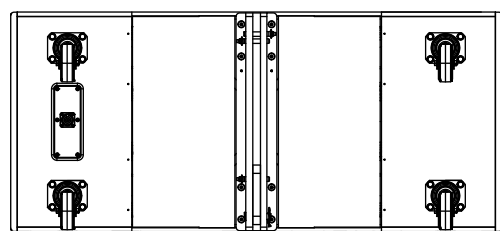
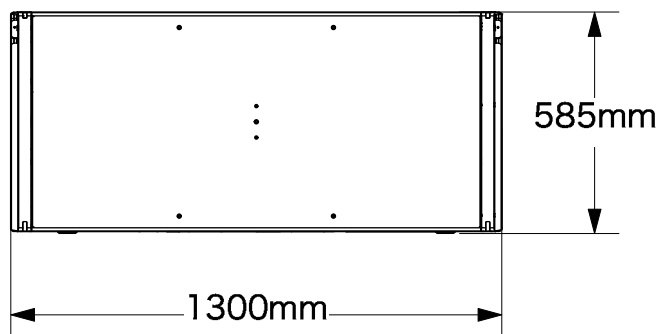
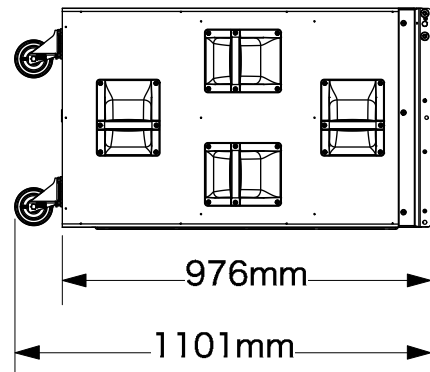
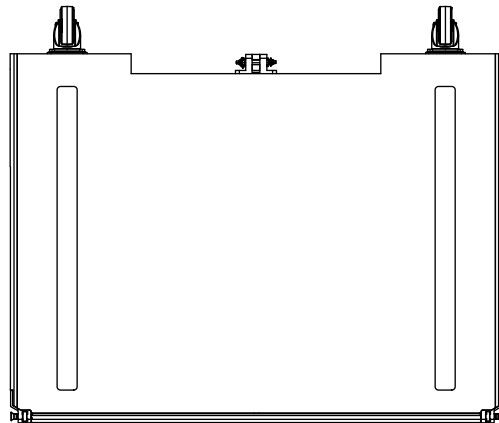


d&b audiotechnik

SL-Series SL-SUB SL-GSUB Subwoofer

システムデータ	
周波数特性 (-5db 標準)	30 Hz □ 90 Hz
周波数特性 (-5db CUTモード)	30 Hz □ 70 Hz
最大音圧レベル (1m, 無響音場)	
D80使用時	144dB
スピーカーデータ	
公称インピーダンス(フロント/リア)	3 / 6 Ω
定格出力(RMS/ピーク 10ms)	1000 W / 4000 W
	500 W / 2000 W
コンポーネント	3 × 21 インチドライバー
コネクター	1 × NLT4 F
仕上	PCP, 黒色塗装
寸法 (HxWxD)	585 x 1300 x 975 mm
重量(SL-SUB / SL-GSUB)	138 / 132 kg

Z0760.000	SL-SUB Subwoofer NLT4F
Z0761.000	SL-GSUB Subwoofer NLT4F



d&b audiotechnik

4-33-7, Higashi-Yamata, Tsuzuki-ku
Yokohama, 224-0023, Japan
Tel: +81-70-3873-0837

Subject: SL-SUB SL-GSUB Subwoofer	
Scale: 1:20	Date: 21/7/20
Format:	Drawn By: Y. Ichimaru
File:	Checked By: Yo Kato
Drawing No. / File Name:	Phase: