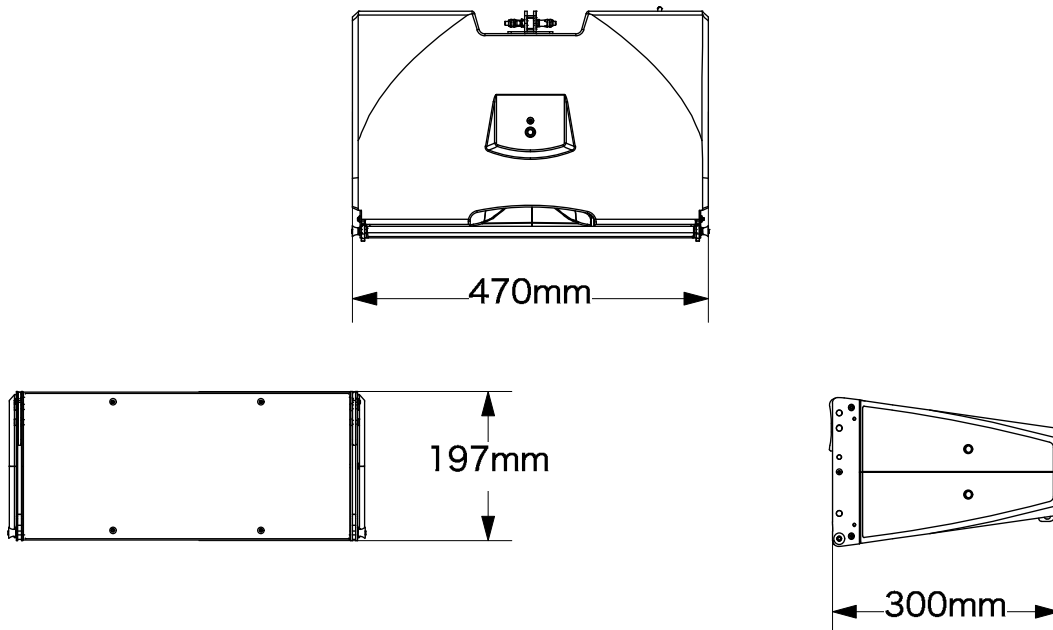



d&b audiotechnik

T-Series T10/Ti10L/Ti10P Loudspeaker

システムデータ	
周波数特性 (-5db 標準)	68 Hz - 18 kHz
周波数特性 (-5db CUTモード)	120 Hz - 18 kHz
最大音圧レベル (1m, 無響音場)	
D6/10D使用時 T10(Line/Arc設定時)・Ti10L	129 dB
T10(PS設定時)・Ti10P	127 dB
30D/D20使用時 T10(Line/Arc設定時)・Ti10L	132 dB
T10(PS設定時)・Ti10P	130 dB
D80使用時 T10(Line/Arc設定時)・Ti10L	132 dB
T10(PS設定時)・Ti10P	130 dB
入力レベル(100dB SPL/1m)	-13 dBu
スピーカーデータ	
公称インピーダンス	16Ω
定格出力(RMS/ピーク 10ms)	200 / 800 W
公称指向角 T10/Ti10L(ラインソース時、水平)	105°
T10/Ti10L(ポイントソース時、水平×垂直)	90° × 35°
コンポーネント	
	2 × 6.5インチネオジム磁性体ドライバー
	1.14インチスロット径コンプレッションドライバー
	パッシブクロスオーバーネットワーク
コネクター	(T10) 2 × NLT4 F/M
	(Ti10L/Ti10P) 2 × NL4
仕上	(T10) PCP, 黒色塗装
	(Ti10L/Ti10P) 黒色塗装(RALコードカスタムカラーに対応可能)
寸法 (HxWxD)	197 x 470 x 300 mm
	11 kg

Z0550.000	T10 Loudspeaker EP5	Z0551.001	Ti10L Loudspeaker	Z0552.001	Ti10P Loudspeaker
Z0550.001	T10 Loudspeaker NL4	Z0551.100	Ti10L Loudspeaker WR	Z0552.100	Ti10P Loudspeaker WR
Z0550.002	T10 Loudspeaker NLT4F/M	Z0551.901	Ti10L Loudspeaker SC	Z0552.901	Ti10P Loudspeaker SC



 4-33-7, Higashi-Yamata, Tsuzuki-ku Yokohama, 224-0023, Japan Tel: +81-70-3873-0837	Subject : T10/Ti10L/Ti10P Loudspeaker	
	Scale : 1:10	Date : 28/10/20
	Format :	Drawn By : Y. Ichimaru
	Units :	Checked By : Yo Kato
	Drawing No. / File Name :	Phase :