

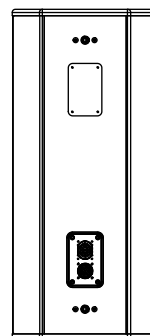
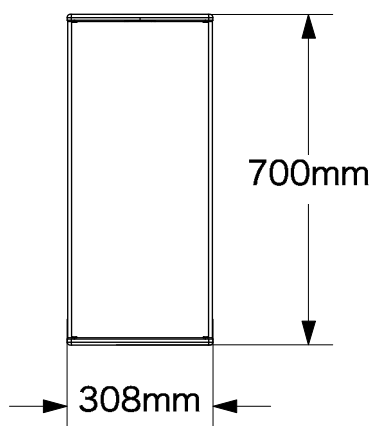
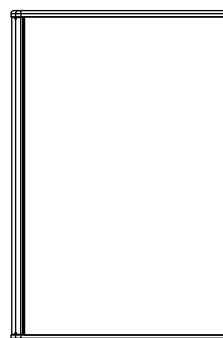
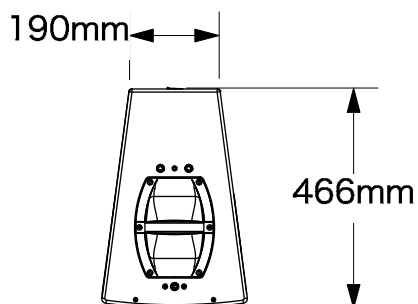
d&b audiotechnik

V-Series V7P/V10P Loudspeaker

システムデータ V7P・V10P	
周波数特性 (-5db 標準)	59 Hz □ 18k Hz
周波数特性 (-5db CUTモード)	100 Hz □ 18k Hz
最大音圧レベル (1m, 無響音場)	
30D/D20使用時(V7P/V10P)	137 dB / 136 dB
D80使用時(V7P/V10P)	140 dB / 139 dB
入力レベル(100dB SPL/1m)	-17dBu
スピーカーデータ V7P・V10P	
公称インピーダンス	8Ω
定格出力(RMS/ピーク 10ms)	500/2000W
公称指向角度(水平×垂直)	V7P/75°×40°・V10P/110°×40°
コンポーネント	2×10インチドライバー 1×8インチドライバー 1×1.4インチスロート径のコンプレッションドライバー
コネクター	パッシブクロスオーバーネットワーク
仕上	2×NLT4 F/M(オプション 2×NL4 あるいは 2×EP5)
寸法 (HxWxD)	PCP, 黒色塗装
重量	700 x 308 x 466 mm
	33 kg

製品番号

Z0704.000	V7P Loudspeaker EP5
Z0704.001	V7P Loudspeaker NL4
Z0704.002	V7P Loudspeaker NLT4F/M
Z0705.000	V10P Loudspeaker EP5
Z0705.001	V10P Loudspeaker NL4
Z0705.002	V10P Loudspeaker NLT4F/M



d&b audiotechnik

4-33-7, Higashi-Yamata, Tsuzuki-ku
Yokohama, 224-0023, Japan
Tel: +81-70-3873-0837

Subject:

V7P/V10P Loudspeaker

Scale: 1:16

Date: 29/7/20

Format:

Drawn By: Y. Ichimaru

Units:

Check By: Yo Kato

Drawing No. / File Name:

Phase: