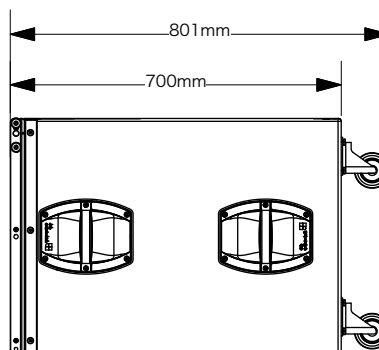
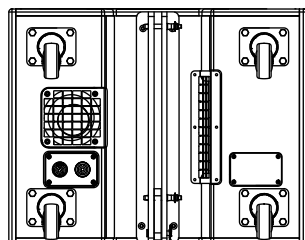
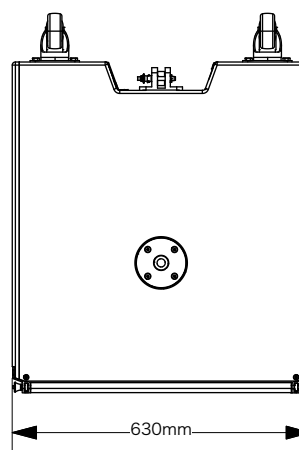
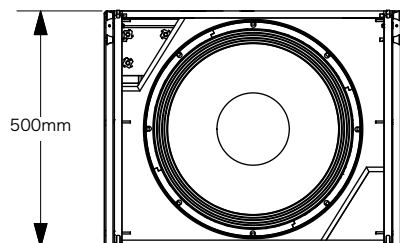


d&b audiotechnik  
Y-Series Y Subwoofer

<p>システムデータ Y-SUB 周波数特性 (-5db 標準) 周波数特性 (-5db 100Hzモード) 最大音圧レベル (1m, 無響音場) D6/10D使用時 30D/D20使用時 D80使用時</p> <p>スピーカーデータ Y-SUB 公称インピーダンス 定格出力(RMS/ピーク 10ms) 傾斜角度設定 コンポーネント</p> <p>コネクタ(Y-SUB) (Yi-SUB)</p> <p>仕上(Y-SUB) (Yi-SUB) 寸法 (HxWxD) 重量 Y-SUB/Yi-SUB</p>	<p>39 Hz ~ 140 Hz 39 Hz ~ 110 Hz</p> <p>128dB 131dB 134dB</p> <p>8 Ω 600/2400W 0°、2.5° 1×18インチドライバー(ネオジウム磁性体) 1×12インチドライバー(ネオジウム磁性体) パッシブクロスオーバーネットワーク 2×NLT4 F/M 2×NL4、ネジ式ターミナルブロック PCP, 黒色塗装 黒色塗装(RALコードカスタムカラーに対応可能) 500 x 630 x 804 mm 52/49 kg</p>
--	---

製品番号

Z0709.000 Y Subwoofer EP5  
Z0709.001 Y Subwoofer NL4  
Z0709.002 Y Subwoofer NLT4F/M



**d&b audiotechnik**

4-33-7, Higashi-Yamata, Tsuzuki-ku  
Yokohama, 224-0023, Japan  
Tel: +81-70-3873-0837

Subject :

Y Subwoofer

Scale : 1:16 Date : 27/3/20

Format : Rev. Date :

Units : Drawn By : Yo Kato

Drawing No. / File Name :

Phase :