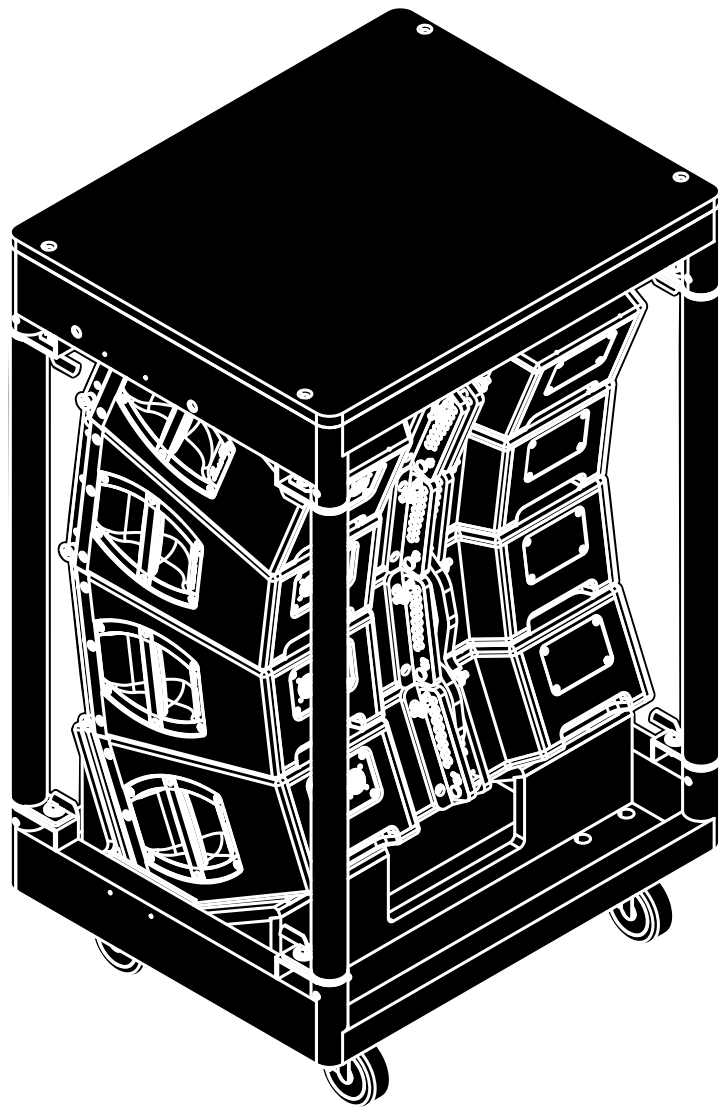
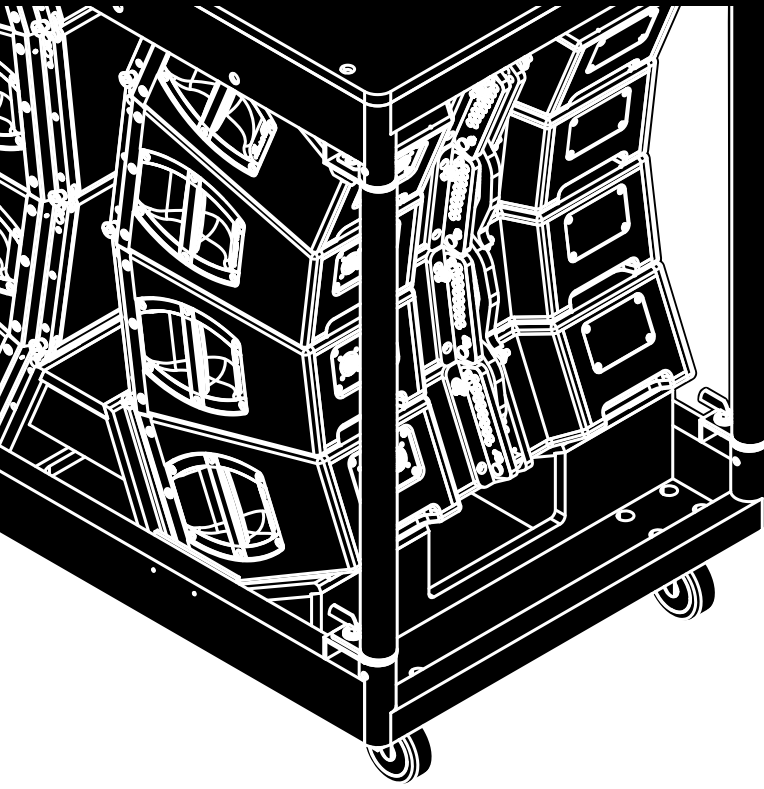


# Y

**E7470/E7471**  
**Rigginghandbuch 1.1 de**



## **Allgemeine Informationen**

E7470/E7471 Rigginghandbuch

Version: 1.1 de, 08/2014, D2709.DE .01

Copyright © 2014 by d&b audiotechnik GmbH; alle Rechte vorbehalten.

**Bewahren Sie dieses Handbuch beim Produkt oder an einem sicheren Ort auf, um es bei zukünftigen Fragen zur Hand zu haben.**

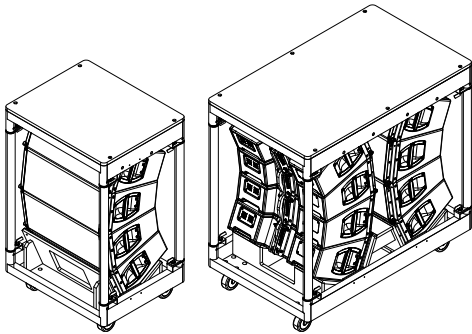
Wenn Sie das Produkt wiederverkaufen, geben Sie dieses Handbuch an den neuen Besitzer weiter.

Arbeiten Sie als Verleiher mit d&b Produkten, weisen Sie Ihre Kunden auf die jeweiligen Handbücher hin, und fügen Sie diese den Geräten und Systemen bei. Sollten Sie zu diesem Zweck zusätzliche Handbücher benötigen, ordern Sie diese bitte bei d&b.

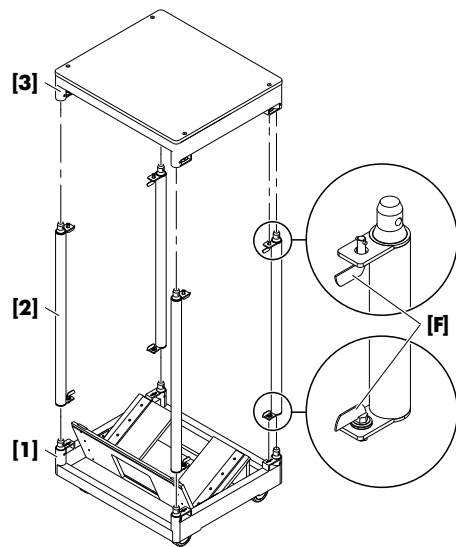
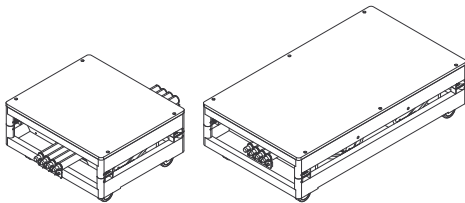
d&b audiotechnik GmbH  
Eugen-Adolff-Strasse 134, D-71522 Backnang,  
T +49-7191-9669-0, F +49-7191-95 00 00  
docadmin@dbaudio.com, www.dbaudio.com

<b>1. E7470/E7471 Y Touring Carts.....</b>	<b>4</b>
1.1. Bestimmungsgemäßer Einsatz.....	4
1.2. Lieferumfang.....	4
1.3. Gewichte und Abmessungen.....	5
1.4. Zusätzliche Dachlast.....	5
1.5. Beladen der Carts mit den Lautsprechern.....	6

# 1. E7470/E7471 Y Touring Carts



E7470 und E7471 Y Touring Carts



## Y Touring Carts, Lieferumfang

Gezeigt: E7470 Y Touring Cart 4 x Y8/Y12

### 1.1. Bestimmungsgemäßer Einsatz

Die E7470 und E7471 Y Touring Carts dienen der Aufbewahrung und dem Transport von 4 x Y8/Y12 (E7470) bzw. 8 x Y8/Y12 (E7471) Lautsprechern.

Der gesamte im Cart gelagerte Lautsprechergruppe kann direkt mit dem Y Flugrahmen verbunden oder unter bereits geflogene Y8/Y12 oder Y-SUB Lautsprecher montiert werden.

Eine ausführliche Beschreibung des Auf- und Abbaus von Y-Serie Arrays in Verbindung mit den Y Touring Carts findet sich im Y-Serie Rigginghandbuch, das mit dem Y Flugrahmen ausgeliefert wird.

### 1.2. Lieferumfang

#### Auslieferungszustand

Die Y-Serie Touring Carts werden zerlegt ausgeliefert (siehe nebenstehende Grafik).

**Hinweis:** Die Carts können während einer Veranstaltung auf diese Weise auch platzsparend verstaut werden.

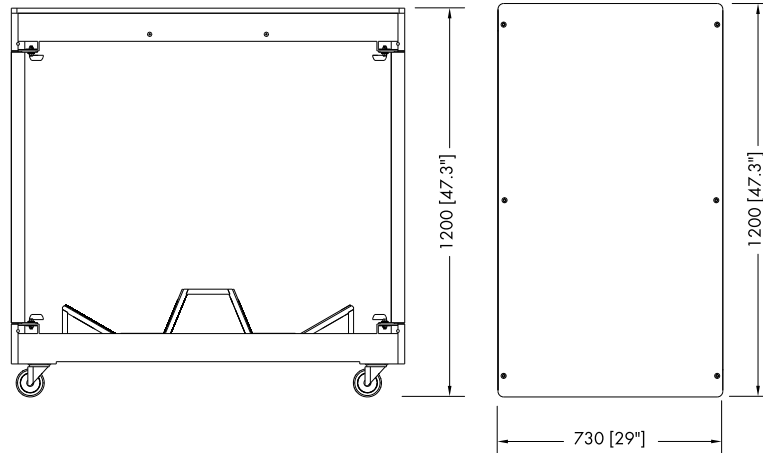
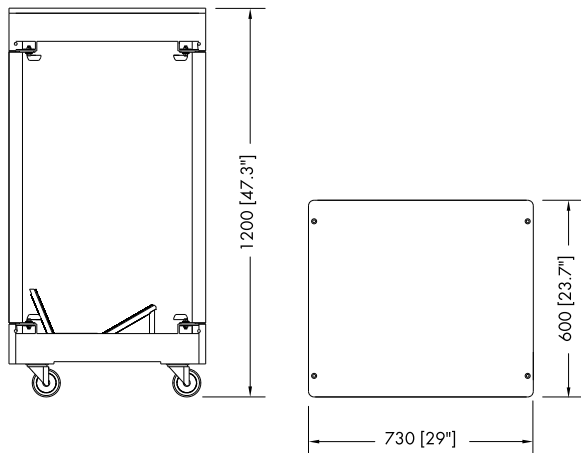
Prüfen Sie die Lieferung auf Vollständigkeit und einwandfreien Zustand.

Stck.	d&b Code	Beschreibung
1	E7470	d&b Y Touring Cart 4 x Y8/Y12
1	E7471	d&b Touring Cart 8 x Y8/Y12
jeweils einschließlich:		
1		Bodenfach mit Rollen <b>[1]</b> (Cart-spezifisch)
4		Verbindungsrohre <b>[2]</b> ausgestattet mit jeweils zwei Camlock-Verschlüssen <b>[F]</b>
1		Abdeckung <b>[3]</b> (Cart-spezifisch)
1	D2709.DE .01	Rigginghandbuch

### 1.3. Gewichte und Abmessungen

Gesamtgewicht einschließlich Lautsprecher:

E7470 .....	130 kg
E7471 .....	230 kg

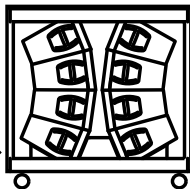


E7470 und E7471 Abmessungen in mm [Zoll]

LOAD 8 x Y8/Y12  
TOTAL WEIGHT 230 kg (510 lb)  
MAX. TOP LOAD 200 kg (440 lb)

**CAUTION** LOCK PINS

DIMENSIONS:  
H x W x D (cm) 120 x 120 x 73  
H x W x D (inch) 47.3 x 47.3 x 29



d&b  
audiotechnik  
Made in Germany www.dbaudio.com

LOAD 4 x Y8/Y12  
TOTAL WEIGHT 130 kg (285 lb)  
MAX. TOP LOAD 100 kg (220 lb)

**CAUTION** LOCK PINS

DIMENSIONS:  
H x W x D (cm) 120 x 60 x 73  
H x W x D (inch) 47.3 x 23.7 x 29



d&b  
audiotechnik  
Made in Germany www.dbaudio.com

### 1.4. Zusätzliche Dachlast



**VORSICHT!**  
Mögliche Gefahr von Personen- und/oder  
Sachschäden.

Beachten Sie die jeweils auf dem Hinweisschild des Carts angegebene maximal zulässige Dachlast.

- **E7470** - 100 kg
- **E7471** - 200 kg

Diese zusätzlichen Dachlasten sind lediglich für den Transport zugelassen, vorausgesetzt die Lasten sind gegen Verrutschen und Umfallen gesichert.

Alle zusätzlichen Dachlasten müssen vor dem Ausladen der Carts und dem Transport zur Aufbauposition abgenommen werden (rollender Betrieb).

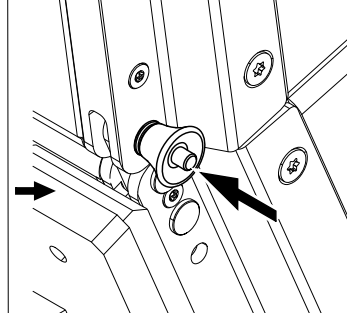
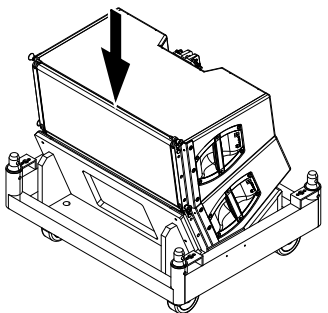
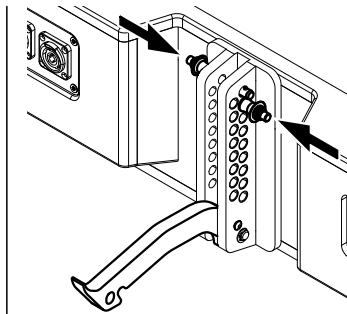
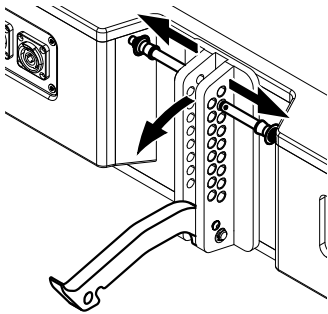
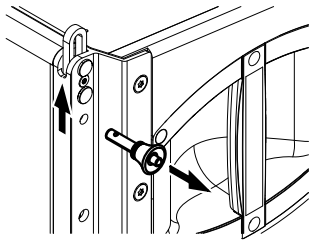
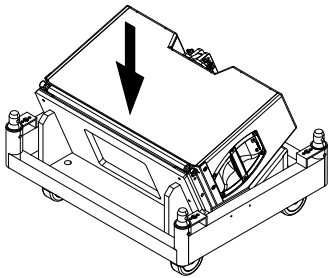
## 1.5. Beladen der Carts mit den Lautsprechern

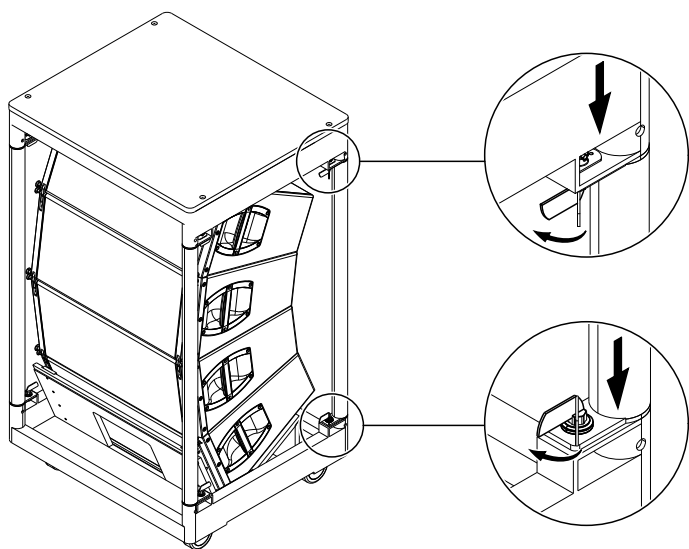
### Aufbaufolge

Das Bodenfach und die Abdeckung eines Carts sind jeweils durch vier Rohre miteinander verbunden. An jedem Verbindungsrohr befinden sich zwei Camlock-Verschlüsse.

**Hinweis:** Um Beschädigungen zu vermeiden, empfiehlt es sich, die Verbindungsrohre erst nach dem vollständigen Beladen der Carts mit den Lautsprechern zu montieren.

1. Platzieren Sie den ersten Lautsprecher auf das Bodenfach.
2. Lösen Sie die Locking Pins der Front Links auf der Vorderseite des Lautsprechers.  
⇒ Die Front Links werden automatisch heraus geschoben.
3. Lösen Sie die beiden Locking Pins auf der Rückseite des Lautsprechers und klappen Sie den Splay Link heraus.
4. Setzen Sie die Locking Pins wieder ein.
6. Bereiten Sie die Front und Splay Links am nächsten Lautsprecher in der für den ersten Lautsprecher beschriebenen Weise vor.
7. Setzen Sie den vorbereiteten Lautsprecher auf, sodass die Front Links in die entsprechenden Aufnahmen auf der Vorderseite des unteren Lautsprechers eingeführt sind.
8. Setzen Sie die Locking Pins für die Front Links des Lautsprechers auf beiden Seiten ein und verriegeln Sie diese.
9. Montieren Sie die übrigen zwei Lautsprecher in der gleichen Weise, bis der gesamte Aufbau abgeschlossen ist.





10. Stecken Sie die Verbindungsstangen in ihre Aufnahmen im Bodenfach und schließen Sie alle Camlocks.
11. Setzen Sie die Abdeckung auf und schließen Sie alle Camlocks.

**Hinweis:** In den Deckeln der Touring Carts sind zusätzliche Führungsschienen angebracht, um die Lautsprechergruppen zu sichern. Im Zusammenhang mit E7470 Y Touring Cart 4 x Y8/Y12 beachten Sie die Befestigungsrichtung, wie in unten stehender Abbildung dargestellt.

