

Z5353
E12 Querbügel
Montageanleitung (1.0 DE)

Inhalt

1. Produktbeschreibung und Lieferumfang.....	3
2. Bestimmungsgemäßer Einsatz.....	3
3. Sicherheit.....	4
4. Montagevarianten und Winkelbereiche.....	4
5. Montage.....	4
6. Pflege und Wartung.....	5
7. Entsorgung.....	5
Herstellereklärungen.....	6

Allgemeine Informationen

Z5353 E12 Querbügel
Montageanleitung

Version 1.0 DE, 01/2008, D2977.DE .01

Copyright © 2008 d&b audiotechnik AG; alle Rechte vorbehalten.

Bewahren Sie diese Montageanleitung am Produkt bzw. an einem sicheren Ort auf, um sie bei zukünftigen Fragen zur Hand zu haben.

d&b audiotechnik AG
Eugen-Adolff-Strasse 134, D-71522 Backnang
Telefon: +49-7191-9669-0, Fax: +49-7191-95 00 00
E-mail: docadmin@dbaudio.com, Internet: www.dbaudio.com

Z5353, E12 Querbügel

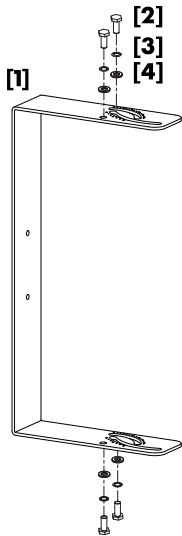


Fig. 1: Z5353, E12 Querbügel

1. Produktbeschreibung und Lieferumfang

Der Z5353, E12 Querbügel ermöglicht die Montage von E12/E12-D Lautsprechern mit einer variablen vertikalen bzw. horizontalen Ausrichtung des Lautsprechers.

Lieferumfang

Prüfen Sie die Lieferung auf Vollständigkeit und einwandfreien Zustand.

Menge	d&b Code	Beschreibung
1	Z5353	E12 Querbügel [1]
4		Sechskantschraube, M10 x 25 [2]
4		Federscheibe M10 [3]
4		U-Scheibe 10.5 [4]
1	D2977.INT	Montageanleitung

Eigengewicht und Bemaßung

Gewicht.....4 kg

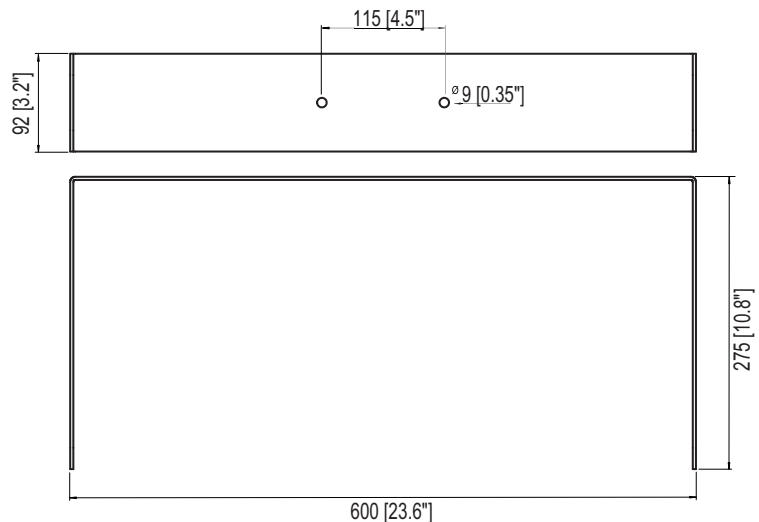


Fig. 2: Abmessungen in mm [Zoll]

2. Bestimmungsgemäßer Einsatz

Der Z5353, E12 Querbügel darf ausschließlich zusammen mit den d&b E-Serie Lautsprechern E12/E12-D gemäß der in dieser Anleitung beschriebenen Verwendungsweise eingesetzt werden.

Die Planung sowie der Auf- und Abbau darf ausschließlich durch sachkundiges und beauftragtes Personal durchgeführt werden.

Es liegt in der Verantwortung der ausführenden Personen, dass die Befestigungs- bzw. Hängepunkte für den betreffenden Verwendungszweck ausgelegt sind.

Der Querbügel kann auf folgende Arten montiert werden:

- Horizontale bzw. vertikale Direktmontage an Decke oder Wand.
- Horizontal geflogen am Z5010 TV-Zapfen mit Befestigungsplatte. Zusammen mit der Z5012 Rohrkrallen ermöglicht dies die horizontale Befestigung an Rohren von 32 mm bis 50 mm Durchmesser.

3. Sicherheit

Allgemeine Sicherheit

Überprüfen Sie den Querbügel vor dem Einsatz. Bestehen auch nur geringste Zweifel an der Funktion und Sicherheit des Querbügels, darf dieser nicht eingesetzt werden. Beachten Sie hierzu das Kapitel 6. Pflege und Wartung auf Seite 5.

Belastbarkeit

Der Querbügel ist für eine Nennlast von **16 kg** (BGV C1) ausgelegt, was dem Gewicht eines E12 bzw. E12-D Lautsprechers entspricht.

4. Montagevarianten und Winkelbereiche

In den Seitenschenkeln (Fig. 3) befinden sich jeweils zwei kreisbogenförmige Langlöcher **(a, b)** mit 12 mm Breite und eine 12 mm Bohrung **(c)**. Die Winkelmarkierungen an den Langlöchern sind in 5°-Schritten unterteilt. Zusätzlich ist die Schrittweite für 15° durch eine größere Markierung gekennzeichnet. Das Langloch **(a)** weist einen Winkelbereich von 80° und das Langloch **(b)** einen Winkelbereich von 30° auf.

In Verbindung mit den M10 Gewindeeinsätzen an der Ober- und Unterseite des Lautsprechers, kann die Montage des Bügels auf unterschiedliche Weise und für verschiedene Winkelbereiche erfolgen.

Variante 1:

Eine Schraube in der 12 mm Bohrung **(c)** und die zweite Schraube in Langloch **(a)** bestimmt die Ausrichtung des Lautsprechers für einen Winkelbereich von 80° (65° bzw. 15° bezogen auf die Hauptachse des Lautsprechers (0°) - Fig. 4). Der eingestellte Winkel kann an der im Langloch befindlichen Schraube, bezogen auf die Schraubenmitte, abgelesen werden.

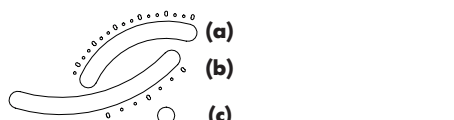


Fig. 3: Langlöcher und Bohrung im Seitenschenkel

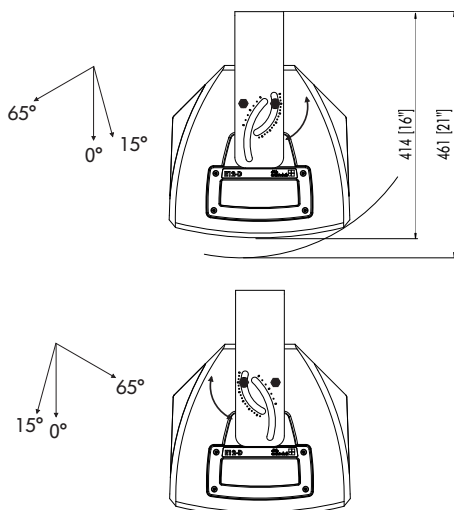


Fig. 4: Variante 1

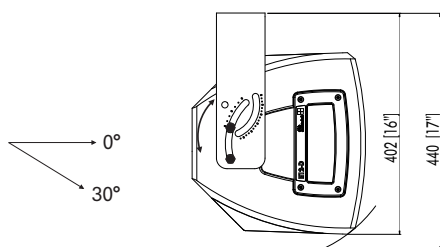


Fig. 5: Variante 2

Variante 2:

Beide Schrauben in Langloch **(b)** bestimmen die Ausrichtung des Lautsprechers für einen Winkelbereich von 0° bis 30° (Fig. 5). Der eingestellte Winkel kann an der entlang der Skala befindlichen Schraube, bezogen auf die Schraubenmitte, abgelesen werden.

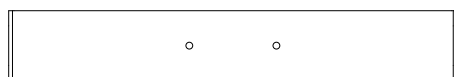
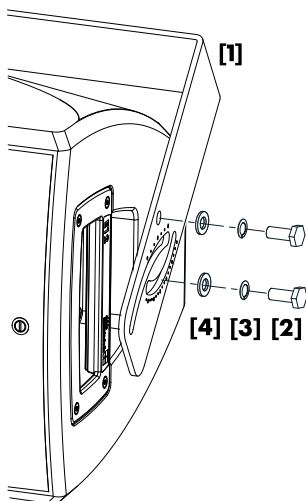


Fig. 6: Bohrungen in der Querstrebe

5. Montage

Decken- bzw. Wandmontage des Querbügels

Über die beiden 9 mm Bohrungen in der Mitte der Querstrebe kann der Bügel direkt an Decken oder Wänden montiert werden.



Montage am Lautsprecher

HINWEIS: Verwenden Sie nur die im Lieferumfang enthaltenen und somit spezifizierten Schrauben [2] und verwenden Sie immer die Federscheiben [3] und U-Scheiben [4] als Sicherung gegen Lösen der Schrauben.

Benötigtes Werkzeug: Gabel- oder Ringschlüssel SW17.

1. Setzen Sie den Lautsprecher in den vorbereiteten Bügel ein.
2. Verschrauben Sie den Bügel am Lautsprecher.
3. Stellen Sie den gewünschten Winkel ein bevor Sie die Schrauben endgültig festziehen.

6. Pflege und Wartung

Wenn Sie den Bügel mobil verwenden, beachten Sie folgende Hinweise zur Pflege und Wartung des Bügels.

Lagerung/Transport

Der Bügel ist durch seine Oberflächenbehandlung vor kurzzeitigen Feuchteinflüssen geschützt. Lagern und transportieren Sie den Bügel dennoch immer in trockenem Zustand.

Achten Sie während des Transports darauf, dass der Bügel keinen mechanischen Belastungen ausgesetzt und in der Folge beschädigt wird.

Reinigung

Reinigen und behandeln Sie den Bügel in regelmäßigen Abständen mit Sprühöl (z.B. WD-40® oder ein vergleichbares Produkt).

Inspektion

Führen Sie in regelmäßigen Abständen eine Funktions- und Zustandskontrolle durch. Dadurch vermeiden Sie das Risiko einer Gefährdung durch Fehlfunktion oder Versagens des Bügels. Achten Sie besonderes auf offensichtliche Beschädigungen (Verformung, Risse und Korrosion).

Ist die Sicherheit oder Funktion nicht mehr gewährleistet, darf der Bügel nicht mehr verwendet werden.

7. Entsorgung

Beachten Sie die jeweils geltenden nationalen Bestimmungen und Regelungen zur Entsorgung.

Stellen Sie auf alle Fälle sicher, dass nach der Entsorgung des Bügels dieser nicht wieder und/oder anderweitig in Verwendung kommt.

Herstellereklärungen

EG-Konformitätserklärung

im Sinne der EG-Maschinenrichtlinie 98/37/EG

Hiermit erklären wir, dass die nachfolgend bezeichnete(n) mechanische Zubehörkomponente(n) aufgrund der Konzipierung und Bauart, sowie in der von uns in Verkehr gebrachten Ausführung den einschlägigen grundlegenden Sicherheits- und Gesundheitsanforderungen der betreffenden EG-Richtlinien entspricht.

Bei einer nicht mit uns abgestimmten Änderung der mechanischen Zubehörkomponente(n) verliert diese Erklärung ihre Gültigkeit.

Diese Erklärung betrifft:

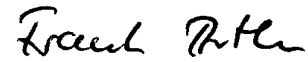
d&b E12 Querbügel, Z5353

Zur Verwendung gemäß Montageanleitung.

Angewandte nationale Normen und technische Spezifikationen:

DIN EN ISO 12100, DIN EN 1050, BGV C1

Backnang, 10. Januar 2008



(Frank Bothe, Vorstand)