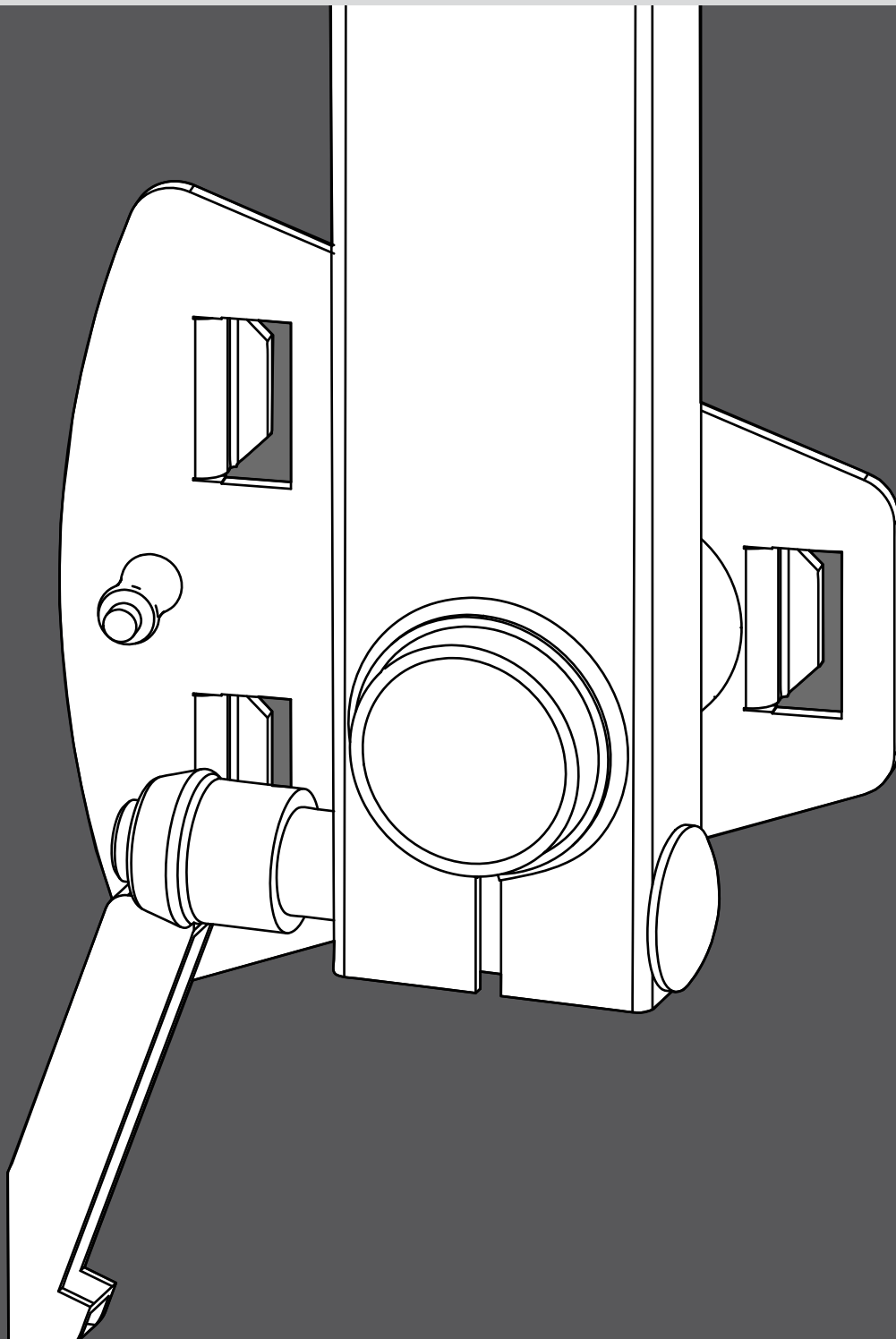


Z

Z5397 Montageanleitung 1.2 de



Allgemeine Informationen

Z5397 Montageanleitung

Version: 1.2 de, 04/2020, D2817.DE .01

Copyright © 2020 by d&b audiotechnik GmbH & Co. KG; alle Rechte vorbehalten.

Bewahren Sie dieses Dokument beim Produkt oder an einem sicheren Ort auf, um es bei zukünftigen Fragen zur Hand zu haben.

Wenn Sie das Produkt wiederverkaufen, geben Sie dieses Dokument an den neuen Besitzer weiter.

d&b audiotechnik GmbH & Co. KG
Eugen-Adolff-Str. 134, D-71522 Backnang,
T +49-7191-9669-0, F +49-7191-95 00 00
docadmin@dbaudio.com, www.dbaudio.com

1	Z5397 YP Schwenkbügel	4
1.1	Lieferumfang und Gewicht	4
1.2	Sicherheitshinweise	4
1.3	Bestimmungsgemäßer Einsatz	5
1.4	Montage	5
1.5	Einstellungen	6
1.6	Einbaumaße	6
2	Herstellererklärung	8
2.1	EG-Konformität (CE-Zeichen)	8
2.2	Entsorgung	8

1.1 Lieferumfang und Gewicht

Prüfen Sie die Lieferung auf Vollständigkeit und einwandfreien Zustand.

Stck.	d&b Code	Beschreibung
1	Z5397	YP Schwenkbügel
1	D2817.DE .01	Z5397 Montageanleitung

Gewicht..... 1.6 kg

1.2 Sicherheitshinweise

Allgemeine Sicherheit

Die Planung sowie der Auf- und Abbau darf ausschließlich durch sachkundiges und beauftragtes Personal durchgeführt werden.

Es liegt in der Verantwortung der ausführenden Personen, dass die Befestigungs- bzw. Hängepunkte für den betreffenden Verwendungszweck ausgelegt sind.

Überprüfen Sie die Komponenten vor jedem Einsatz. Bestehen auch nur geringste Zweifel an der Funktion und Sicherheit der Komponenten, dürfen diese nicht eingesetzt werden.

Arbeitsicherheit

Achten Sie besonders darauf, den Bügel mit dem Sicherungspin **[S]** zu sichern, bevor Sie den Lautsprecher anheben oder ihn auf ein Lautsprecherstativ setzen.

Beim Einsatz des Bügels müssen alle Verriegelungen (Sicherungspin **[S]** und Befestigungshebel **[F]**) gesichert sein.

Entriegeln Sie unter keinen Umständen den Sicherungspin **[S]**, um den vertikalen Winkel des Lautsprechers einzustellen.

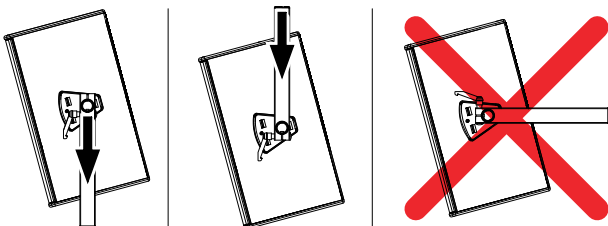
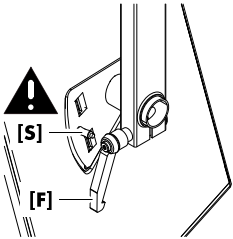
Beim Fliegen oder Befestigen von Lautsprecherlasten über Publikum müssen immer eine zweite unabhängige Sicherung vorgesehen werden.

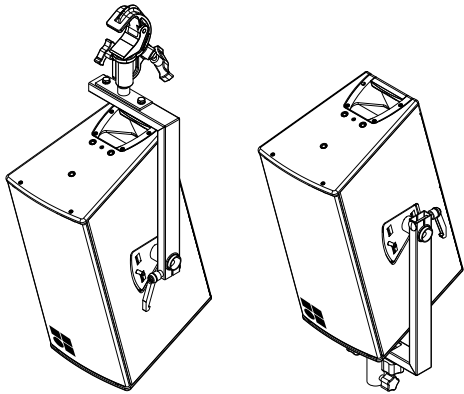
Belastbarkeit

Der Z5397 YP Schwenkbügel ist für einen YP Lautsprecher ausgelegt (Y7P oder Y10P).

Es dürfen keine weiteren Lasten hinzugefügt werden.

Richten Sie den Schwenkbügel immer senkrecht aus, sowohl bei Montage auf einem Lautsprecherstativ als auch bei geflogener Anwendung.





1.3 Bestimmungsgemäßer Einsatz

Der d&b Z5397 YP Schwenkbügel darf ausschließlich zusammen mit den d&b YP Lautsprechern (Y7P oder Y10P) gemäß der in dieser Anleitung beschriebenen Verwendungsweise eingesetzt werden.

Mit dem Z5024 Stativadapter können YP Lautsprecher auf ein Lautsprecherstativ mit einem Rohrdurchmesser von 35 mm montiert werden.

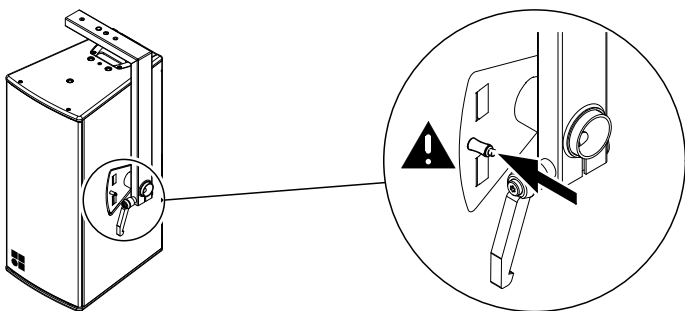
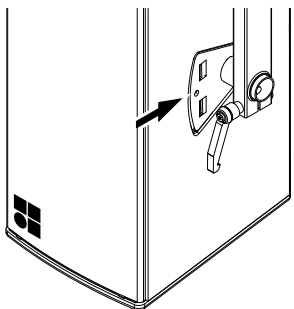
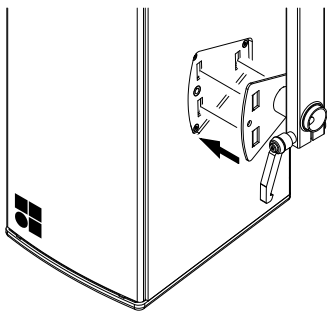
Mit dem Z5010 TV-Zapfen mit Befestigungsplatte in Verbindung mit der Z5012 Rohrkralle können YP Lautsprecher vertikal an Rohren und Traversen mit einem Rohrdurchmesser von 40 mm bis 70 mm geflogen werden.

Die horizontale sowie die vertikale Ausrichtung können stufenlos vorgenommen werden.

1.4 Montage

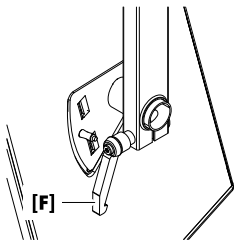
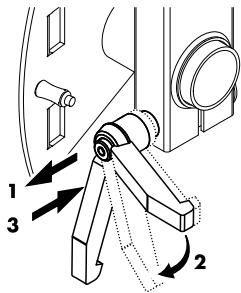
Hinweis: Um sicher zustellen, dass der Lautsprecher exakt senkrecht im Bügel hängt, muss sich das d&b Logo immer unten links befinden, unabhängig ob der Lautsprecher auf einem Stativ montiert oder geflogen wird.

1. Setzen Sie die Haken der Adapterplatte des Bügels in die entsprechenden Aufnahmen am Lautsprecher ein.



2. Schieben Sie die Adapterplatte zur Rückseite des Lautsprechers, bis sie einrastet.

3. Setzen Sie den Sicherungspin **[S]** in die entsprechende Aufnahme ein.
 - ↳ Stellen Sie sicher, dass der Sicherungspin ordnungsgemäß eingesetzt und verriegelt ist.



1.5 Einstellungen

Funktion des Feststellhebels [F]

Zur Ausrichtung des Lautsprechers und aus optischen Gründen muss möglicherweise der Feststellhebel in eine andere Position gebracht werden.

1. Ziehen Sie den Hebel zu sich heran.
2. Drehen Sie ihn auf die gewünschte Position.
3. Lassen Sie den Hebel wieder los, um ihn zu arretieren.

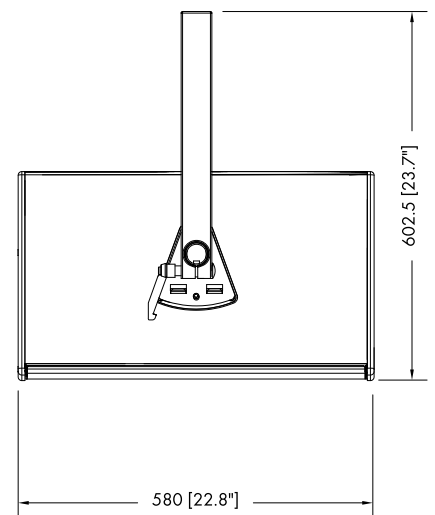
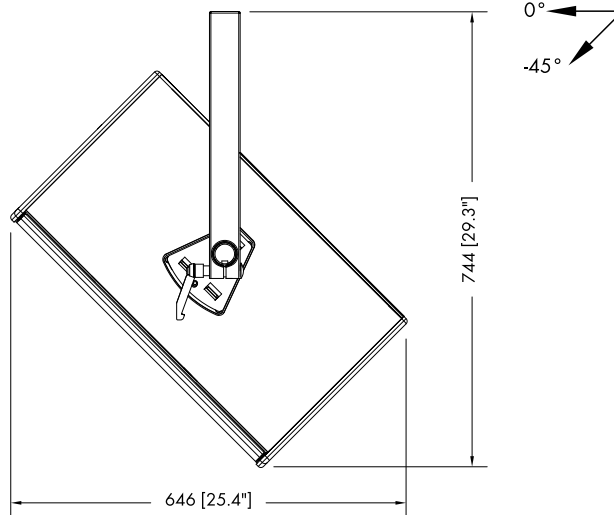
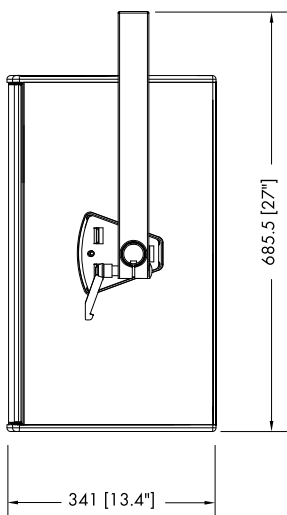
Vertikale Ausrichtung

1. Lösen Sie den Feststellhebel [F] leicht.
2. Stellen Sie den Lautsprecher auf den erforderlichen vertikalen Winkel ein.
3. Stellen Sie den Befestigungshebel [F] wieder fest.
4. Vergewissern Sie sich, dass der Sicherungspin [S] ordnungsgemäß eingesetzt und verriegelt ist.

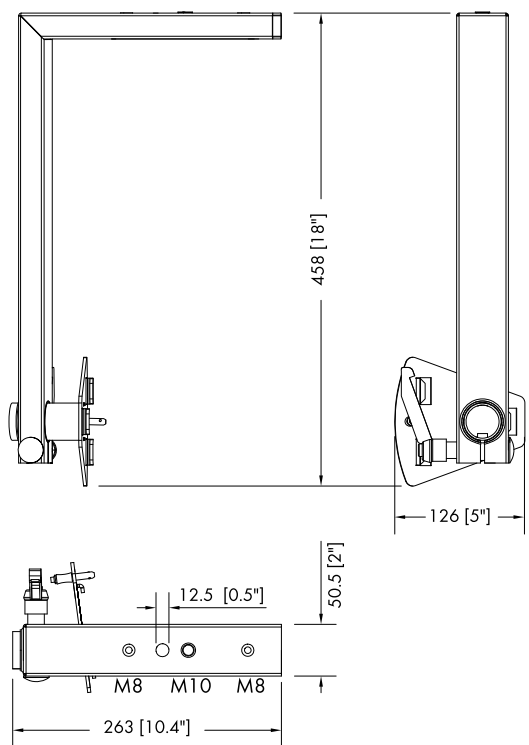
Horizontale Ausrichtung

Die horizontale Ausrichtung wird über den Stativadapter oder den TV-Zapfen vorgenommen.

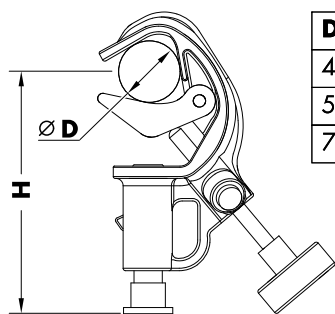
1.6 Einbaumaße



Z5397 YP Schwenkbügel, Montageoptionen und Einbaumaße in mm [Zoll]



Z5397 YP Schwenkbügel Bemaßung in mm [Zoll]



D	H
40 mm [1.6"]	205 mm [8"]
50 mm [2"]	197 mm [7.75"]
70 mm [2.75"]	181 mm [7"]

Einbaumaße Z5010/Z5012 Einheit



2.1 EG-Konformität (CE-Zeichen)

Diese Erklärung gilt für:

d&b Z5397, YP Schwenkbügel

des Herstellers d&b audiotechnik GmbH & Co. KG.

Eingeschlossen sind alle Produktvarianten, sofern sie der originalen technischen Ausführung entsprechen und keine nachträglichen baulichen oder elektromechanischen Modifikationen erfahren haben.

Hiermit wird bestätigt, dass die genannten Produkte den Schutzanforderungen der geltenden EU-Richtlinien, einschließlich aller zutreffenden Änderungen, entsprechen.

Eine ausführliche Erklärung steht im Internet unter www.dbaudio.com zum Download zur Verfügung oder kann direkt bei d&b angefordert werden.

2.2 Entsorgung

Beachten Sie die jeweils geltenden nationalen Bestimmungen und Regelungen zur Entsorgung.

Stellen Sie auf alle Fälle sicher, dass nach der Entsorgung einzelner Riggingkomponenten, diese nicht wieder oder anderweitig in Verwendung kommen.

