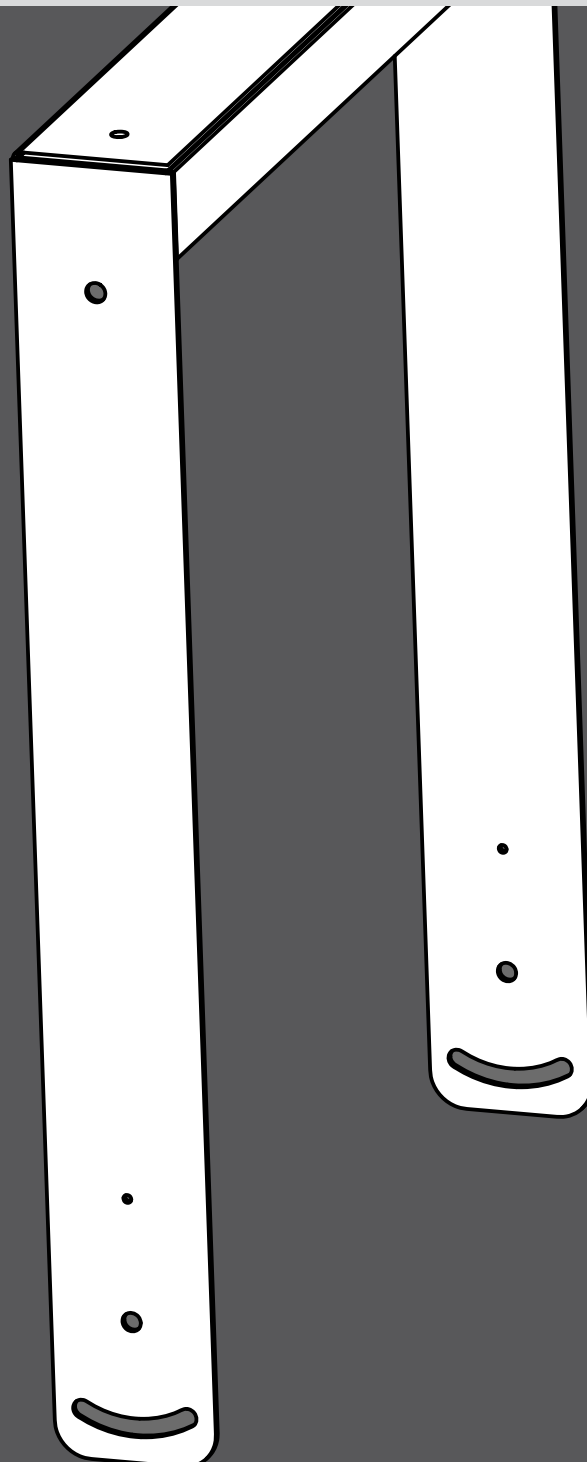


Z

Z5557 Montageanleitung 1.2 de



Allgemeine Informationen

Z5557 Montageanleitung

Version: 1.2 de, 08/2017, D2629.DE .01

Copyright © 2017 by d&b audiotechnik GmbH & Co. KG; alle Rechte vorbehalten.

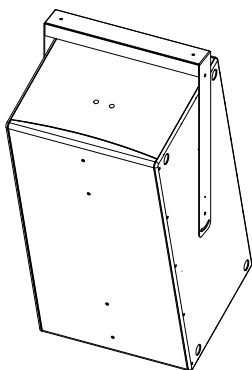
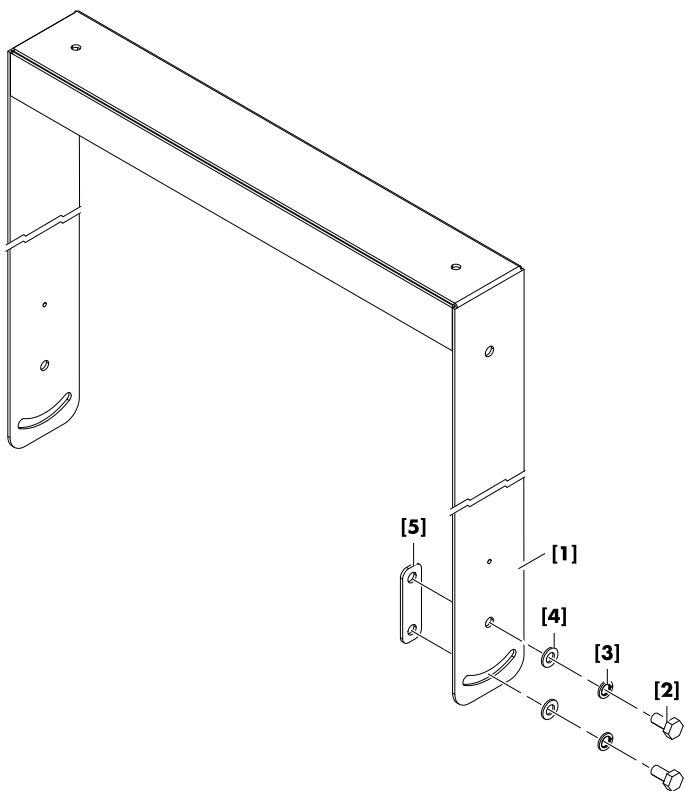
Bewahren Sie dieses Dokument beim Produkt oder an einem sicheren Ort auf, um es bei zukünftigen Fragen zur Hand zu haben.

Wenn Sie das Produkt wiederverkaufen, geben Sie dieses Dokument an den neuen Besitzer weiter.

d&b audiotechnik GmbH & Co. KG
Eugen-Adolff-Str. 134, D-71522 Backnang,
T +49-7191-9669-0, F +49-7191-95 00 00
docadmin@dbaudio.com, www.dbaudio.com

1	Z5557 Montagebügel 21S-SUB	4
1.1	Lieferumfang und Gewicht.....	4
1.2	Sicherheitshinweise.....	4
1.3	Bestimmungsgemäßer Einsatz.....	4
1.4	Montageoptionen und Winkeleinstellungen.....	5
1.5	Aufbau.....	5
1.6	Ausrichtung.....	6
2	Z5557 Bohrschablone	7
3	Einbaumaße	8
4	Erklärungen	9
4.1	Herstellereklärung.....	9
4.2	Entsorgung.....	9

1 Z5557 Montagebügel 21S-SUB



1.1 Lieferumfang und Gewicht

Prüfen Sie die Lieferung auf Vollständigkeit und einwandfreien Zustand.

Stck.	d&b Code	Beschreibung
1	Z5557	Montagebügel 21S-SUB [1]
einschließlich:		
4	Q3051.003.00	Sechskantschraube M20 x 25 [2]
4	Q5301.000.00	Federscheibe M10 [3]
4	Q5007.000.00	Unterlegscheibe 10.5 [4]
2	B2015.050.00	Unterleggummi [5]
1	D2629.DE .01	Z5557 Montageanleitung

Gewicht..... 7.7 kg

1.2 Sicherheitshinweise

Allgemeine Sicherheit

Die Planung sowie der Auf- und Abbau darf ausschließlich durch sachkundiges und beauftragtes Personal durchgeführt werden.

Es liegt in der Verantwortung der ausführenden Personen, dass die Befestigungs- bzw. Hängepunkte für den betreffenden Verwendungszweck ausgelegt sind.

Überprüfen Sie die Komponenten vor jedem Einsatz. Bestehen auch nur geringste Zweifel an der Funktion und Sicherheit der Komponenten, dürfen diese nicht eingesetzt werden.

Belastbarkeit

Der d&b Z5557 Montagebügel 21S-SUB ist für einen d&b 21S-SUB Lautsprecher ausgelegt.

Es dürfen keine weiteren Lasten hinzugefügt werden.

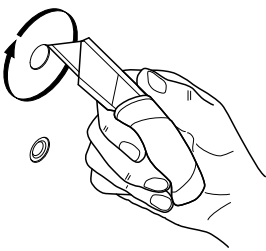
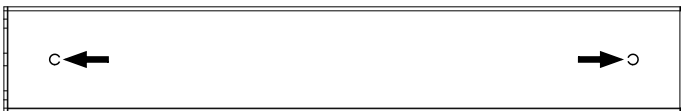
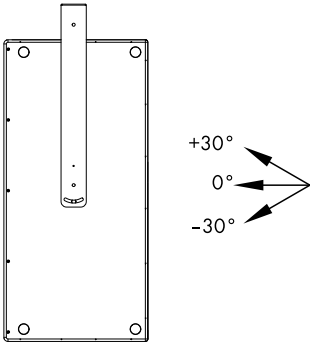
1.3 Bestimmungsgemäßer Einsatz

Der d&b Z5557 Montagebügel 21S-SUB darf ausschließlich zusammen mit den d&b 21S-SUB Lautsprechern gemäß der in dieser Anleitung beschriebenen Verwendungsweise eingesetzt werden.

Der Bügel kann direkt an Decken montiert werden.



Z5557 Bohrungen



1.4 Montageoptionen und Winkleinstellungen

Über die 9 mm Bohrungen an beiden Enden der Querstrebe kann der Bügel direkt an eine Decke angebracht werden.

An beiden Enden des Bügels befindet sich jeweils eine halbrunde Aufnahme. Damit kann der Subwoofer im Bereich von $60^\circ (\pm 30)$ vertikal ausgerichtet werden.

1.5 Aufbau

Deckenmontage des Bügels

ACHTUNG!

Verwenden Sie nur Befestigungsmaterial, das für die vorgesehene Anwendung geeignet ist.

Beachten Sie die auftretenden Auszugskräfte, die auf das Befestigungsmaterial wirken. Die Nennauszugskraft beträgt **620 N**.

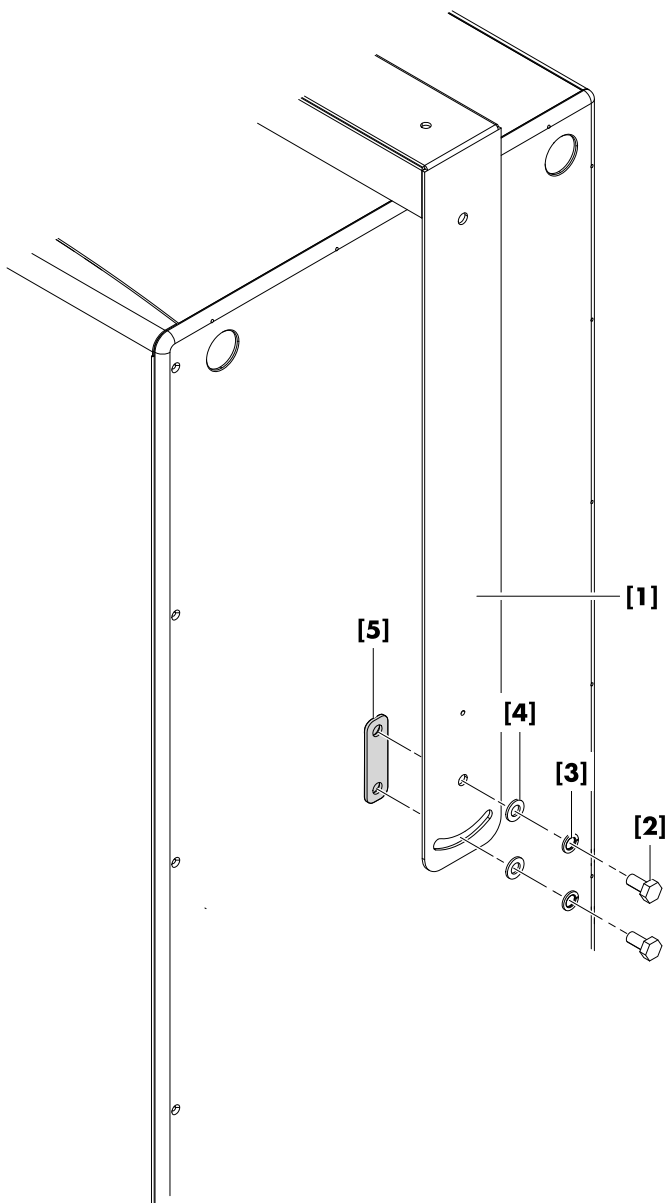
Verwenden Sie für die Wandmontage die in der nebenstehenden Grafik markierten Bohrungen, um eine ausreichende Auflagefläche zu gewährleisten.

Eine entsprechende Bohrschablone ist in dieser Montageanleitung enthalten. Siehe \Rightarrow Kapitel 2 "Z5557 Bohrschablone" auf Seite 7.

Vorbereitung des Lautsprechers

Die Gewindeeinsätze im Lautsprechergehäuse sind durch Blindkappen in Gehäusefarbe verdeckt. Um die Blindkappen zu entfernen, gehen Sie wie folgt vor:

1. Schneiden Sie die Kappen entlang der vorgestanzen Aussparung mit einem geeigneten Cutter-Messer aus.
2. Entfernen Sie die Kappen vorsichtig und achten Sie darauf, dass sich die eigentliche Gehäusebeschichtung nicht ablöst.



Montage des Bügels am Lautsprecher

ACHTUNG!

Verwenden Sie nur die im Lieferumfang enthaltenen und somit spezifizierten Schrauben **[2]**. Andernfalls besteht die Gefahr einer Beschädigung der Gewindeeinsätze.

Verwenden Sie immer die Federringe **[3]** und U-Scheiben **[4]** als Sicherung gegen Lösen der Schrauben.

Legen Sie stets die Unterleggummis **[5]** zwischen den Bügel und das Gehäuse, um ein Verkratzen der Gehäusebeschichtung während des Aufbaus und der Ausrichtung zu vermeiden.

Benötigtes Werkzeug:

- Gabel- oder Ringschlüssel (SW17)

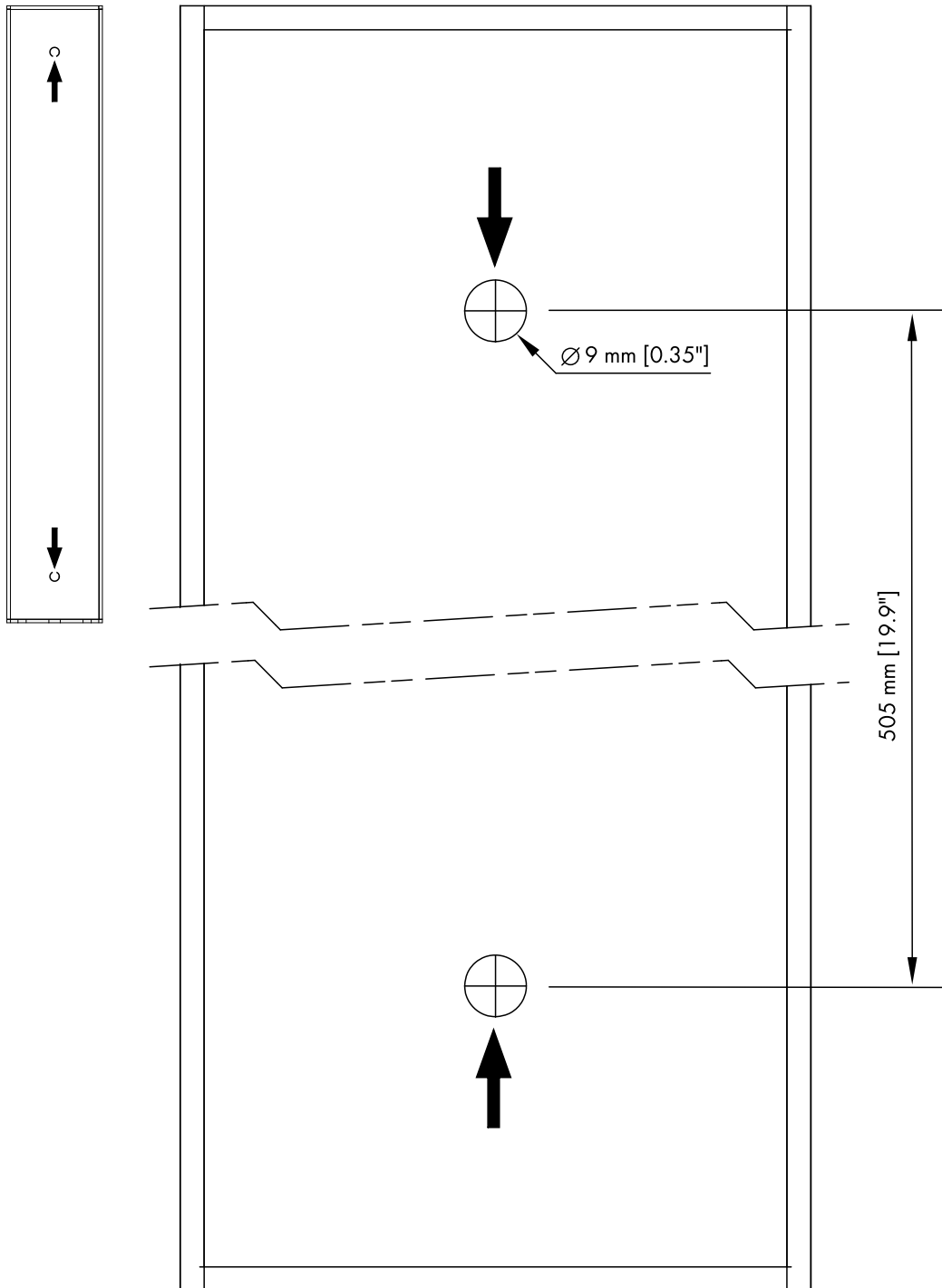
1. Beginnen Sie auf einer Seite und richten Sie ein Loch des Unterleggummis über einem Gewindeeinsatz aus.
2. Setzen Sie die erste Schraube zusammen mit dem Federring und der Unterlegscheibe ein.
3. Richten Sie das zweite Loch des Unterleggummis über dem zweiten Gewindeeinsatz aus.
4. Setzen Sie die zweite Schraube zusammen mit dem Federring und der Unterlegscheibe ein.
5. Ziehen Sie beide Schrauben fest.
 - ↳ Dadurch lässt sich das Unterleggummi auf der gegenüberliegenden Seite leichter anbringen.
6. Gehen Sie auf der gegenüberliegenden Seite in der gleichen Weise vor.

1.6 Ausrichtung

Um den Lautsprecher im gewünschten Winkel auszurichten, gehen Sie wie folgt vor:

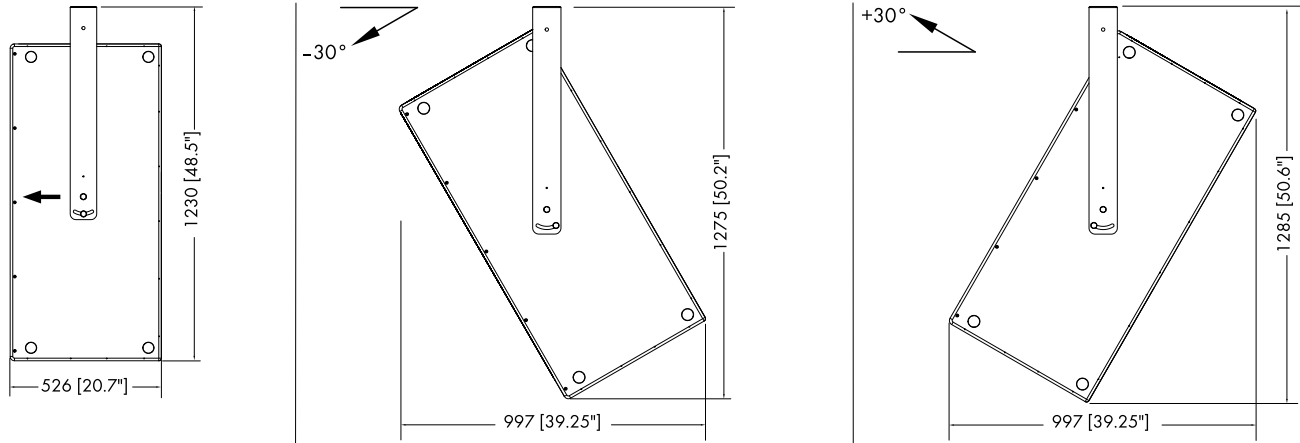
1. Lösen Sie alle Schrauben leicht.
2. Richten Sie den Lautsprecher im gewünschten Winkel aus.
3. Ziehen Sie alle Schrauben wieder fest.

2 Z5557 Bohrschablone



Z5557 Bohrschablone

3 Einbaumaße



Z5557, Montageoptionen und Einbaumaße in mm [Zoll]

4.1 Herstellererklärung

Diese Erklärung betrifft:

- d&b Z5557, Montagebügel 21S-SUB.

Angewandte nationale Normen und technische Spezifikationen:

DIN 18 800, DIN 1055, DGUV Vorschrift 17, BGI 810-3.

Backnang, 07. 09. 2016



Frank Bothe,
Chief Technology Officer (CTO)
d&b audiotechnik GmbH & Co. KG



4.2 Entsorgung

Beachten Sie die jeweils geltenden nationalen Bestimmungen und Regelungen zur Entsorgung.

Stellen Sie auf alle Fälle sicher, dass nach der Entsorgung einzelner Riggingkomponenten, diese nicht wieder oder anderweitig in Verwendung kommen.

