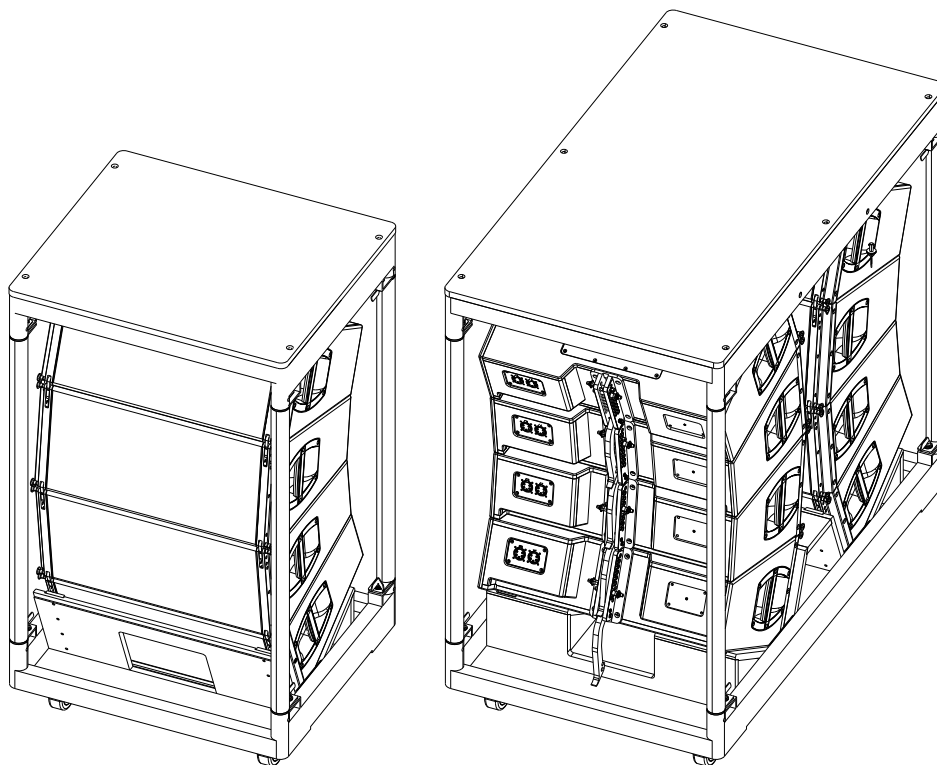


E7463/E7464 V Touring Carts

Montageanleitung (1.1 DE)



Allgemeine Informationen

E7463/E7464 V Touring Carts
Montageanleitung

Version: 1.1 DE, 03/2012, D2704.EN .01

Copyright © 2012 by d&b audiotechnik GmbH; alle Rechte vorbehalten.

Bewahren Sie dieses Handbuch beim Produkt oder an einem sicheren Ort auf, um es bei zukünftigen Fragen zur Hand zu haben.

Wenn Sie das Produkt wiederverkaufen, geben Sie dieses Handbuch an den neuen Besitzer weiter.

Arbeiten Sie als Verleiher mit d&b Produkten, weisen Sie Ihre Kunden auf die jeweiligen Handbücher hin, und fügen Sie diese den Geräten und Systemen bei. Sollten Sie zu diesem Zweck zusätzliche Handbücher benötigen, ordern Sie diese bitte bei d&b.

d&b audiotechnik GmbH
Eugen-Adolff-Strasse 134, D-71522 Backnang,
T +49-7191-9669-0, F +49-7191-95 00 00
docadmin@dbaudio.com, www.dbaudio.com

1.	E7463/E7464 V Touring Carts	4
1.1.	Bestimmungsgemäßer Einsatz.....	4
1.2.	Lieferumfang.....	4
1.3.	Gewichte und Abmessungen.....	5
1.4.	Zusätzliche Dachlast.....	5
1.5.	Beladen der Carts mit den Lautsprechern.....	6

1. E7463/E7464 V Touring Carts

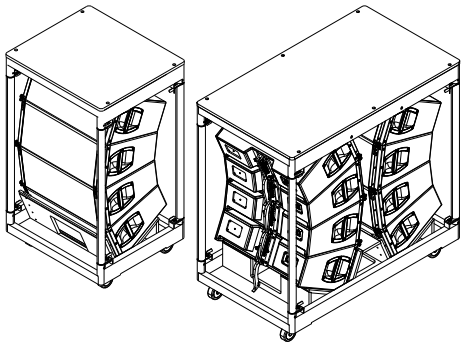


Abb. 1: E7463 und E7464 V Touring Carts

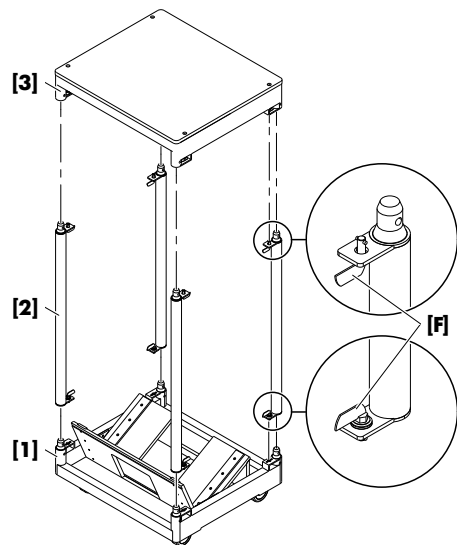
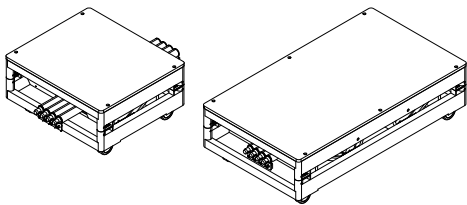


Abb. 2: V Touring Carts, Lieferumfang
 abgebildet: E7463 V Touring Cart 4 x V8/V12

1.1. Bestimmungsgemäßer Einsatz

Die E7463 und E7464 V Touring Carts dienen der Aufbewahrung und dem Transport von 4 x V8/V12 (E7463) bzw. 8 x V8/V12 (E7464) Lautsprechern.

Der gesamte im Cart gelagerte Lautsprecheraufbau kann direkt mit dem V Flugrahmen verbunden oder unter bereits geflogene V8/V12 oder V-SUB Lautsprecher montiert werden.

Eine ausführliche Beschreibung des Auf- und Abbaus von V-Serie Arrays in Verbindung mit dem V Touring Cart findet sich im V-Serie Rigginghandbuch, das mit dem V Flugrahmen ausgeliefert wird.

1.2. Lieferumfang

Auslieferungszustand

Die V-Serie Touring Carts werden zerlegt ausgeliefert (siehe nebenstehende Grafik).

Hinweis: Die Carts können während einer Veranstaltung auf diese Weise auch platzsparend verstaut werden.

Prüfen Sie die Lieferung auf Vollständigkeit und einwandfreien Zustand.

Stck.	d&b Code	Beschreibung
1	E7463	d&b V Touring Cart 4 x V8/V12
1	E7464	d&b V Touring Cart 8 x V8/V12
jeweils einschließlich:		
1		Bodenfach mit Rollen [1] (Cart-spezifisch)
4		Verbindungsrohr [2] ausgestattet mit jeweils zwei Camlock-Verschlüssen [F]
1		Abdeckung [3] (Cart-spezifisch)
1	D2704	Montageanleitung

1.3. Gewichte und Abmessungen

Gesamtgewicht einschließlich Lautsprecher:

E7463	190 kg
E7464	360 kg

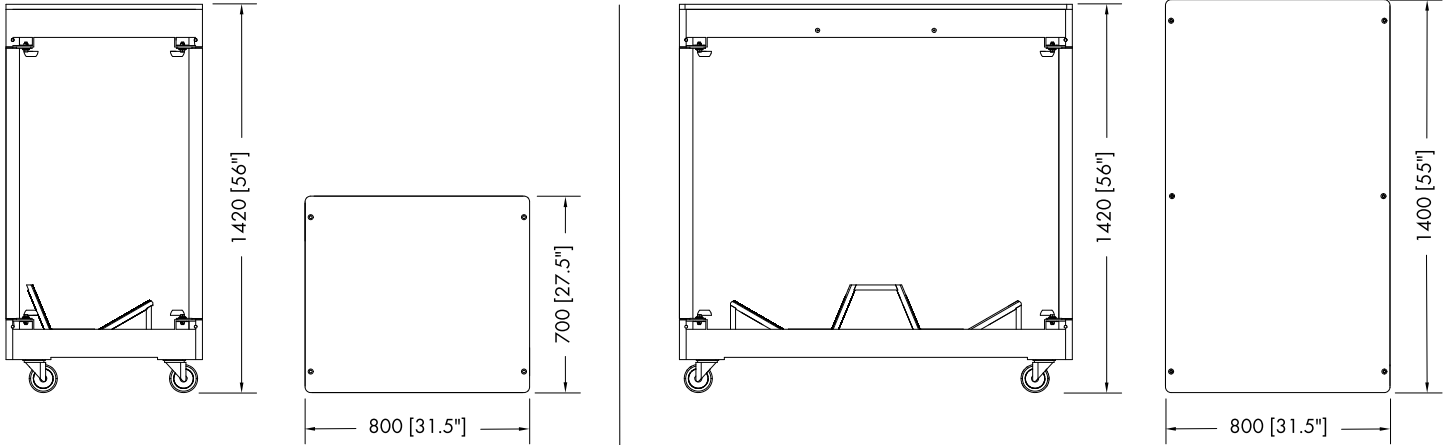


Abb. 3: E7463 Abmessungen in mm

LOAD 4 x V8/V12
TOTAL WEIGHT 190 kg (420 lb)
MAX. TOP LOAD 100 kg (220 lb)



LOCK PINS



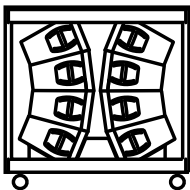
d&b
audiotechnik
Made in Germany www.dbaudio.com

DIMENSIONS:
H x W x D (cm) 142 x 70 x 80
H x W x D (inch) 56 x 27.5 x 31.5

LOAD 8 x V8/V12
TOTAL WEIGHT 360 kg (800 lb)
MAX. TOP LOAD 200 kg (440 lb)



LOCK PINS



d&b
audiotechnik
Made in Germany www.dbaudio.com

DIMENSIONS:
H x W x D (cm) 142 x 140 x 80
H x W x D (inch) 56 x 55 x 31.5

1.4. Zusätzliche Dachlast



VORSICHT!

Mögliche Gefahr von Personen- und/oder Sachschäden.

Beachten Sie die jeweils auf dem Hinweisschild des Carts angegebene maximal zulässige Dachlast.

E7463 100 kg

E7464 200 kg

Diese zusätzlichen Dachlasten sind lediglich für den Transport zugelassen, vorausgesetzt die Lasten sind gegen Verrutschen und Umfallen gesichert.

Alle zusätzlichen Dachlasten müssen vor dem Ausladen der Carts und dem Transport zur Aufbauposition abgenommen werden (rollender Betrieb).

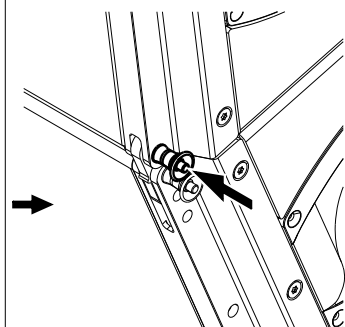
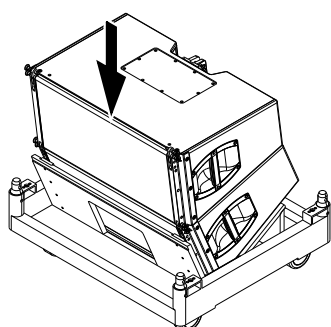
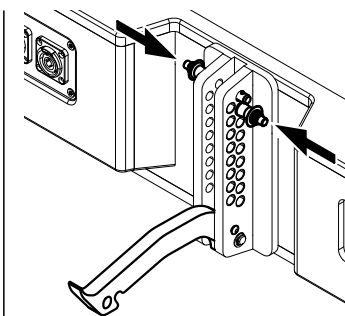
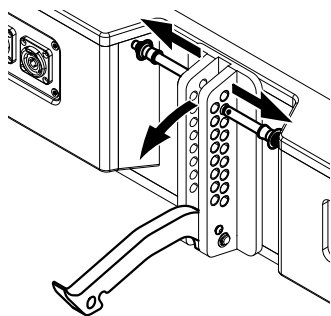
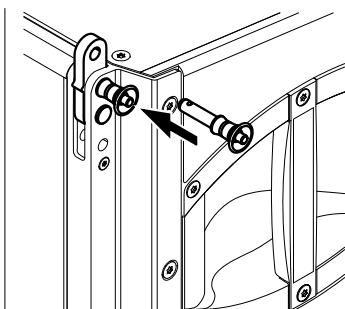
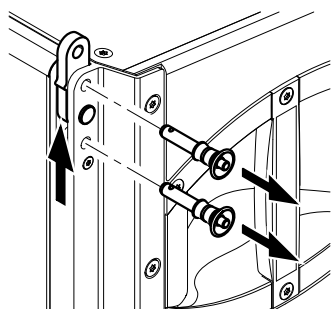
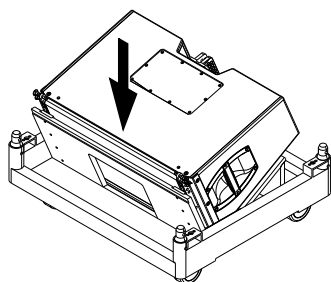
1.5. Beladen der Carts mit den Lautsprechern

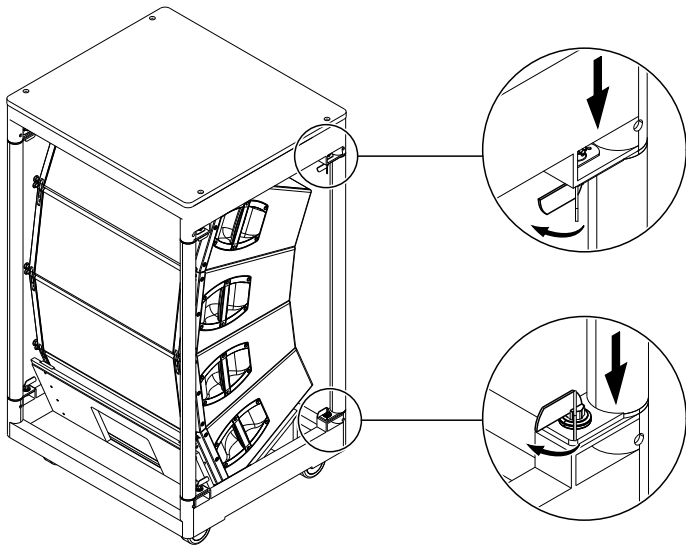
Aufbaufolge

Das Bodenfach und die Abdeckung eines Carts sind jeweils durch vier Rohre miteinander verbunden. An jedem Verbindungsrohr befinden sich zwei Camlock-Verschlüsse.

Hinweis: Um Beschädigungen zu vermeiden, empfiehlt es sich, die Verbindungsrohre erst nach dem vollständigen Beladen der Carts mit den Lautsprechern zu montieren.

1. Platzieren Sie den ersten Lautsprecher auf das Bodenfach.
2. Lösen Sie die beiden Locking Pins auf der Vorderseite des Lautsprechers und schieben Sie den Front Link heraus.
3. Arretieren Sie den Front Link mit einem Locking Pin.
4. Lösen Sie die beiden Locking Pins auf der Rückseite des Lautsprechers und klappen Sie den Splay Link heraus.
5. Setzen Sie die Locking Pins wieder ein.
6. Bereiten Sie die Front und Splay Links am nächsten Lautsprecher in der für den ersten Lautsprecher beschriebenen Weise vor.
7. Setzen Sie den vorbereiteten Lautsprecher auf, sodass die Front Links in die entsprechenden Aufnahmen auf der Vorderseite des unteren Lautsprechers eingeführt sind.
8. Arretieren Sie die zweiten Locking Pins für die Front Links auf beiden Seiten.
9. Montieren Sie die übrigen zwei Lautsprecher in der gleichen Weise, bis der gesamte Aufbau abgeschlossen ist.





10. Stecken Sie die Verbindungsstangen in das Bodenfach ein und schließen Sie die Camlocks.

11. Setzen Sie die Abdeckung auf und schließen Sie alle Camlocks.

Hinweis: Auf der Unterseite der Abdeckungen sind zusätzliche Führungsschienen angebracht, um die Lautsprecher zu sichern. Im Zusammenhang mit dem E7463 V Touring Cart 4 x V8/V12 beachten Sie die Einbaurichtung, wie in unten stehender Abbildung dargestellt.

