

Z5010 (Version2)
TV-Zapfen mit
Befestigungsplatte
Montageanleitung

Z5010 (Version 2) TV-Zapfen mit Befestigungsplatte Hinweise in der Anleitung

WARNUNG!

Hinweis auf eine möglicherweise gefährliche Situation, welche insbesondere zu Personenschäden führen kann.

VORSICHT!

Hinweis auf eine möglicherweise gefährliche Situation, welche insbesondere zu Sachschäden führen kann.

WICHTIG!

Hinweis auf eine Situation, welche zu einer Beeinträchtigung der Funktion der Geräte führen kann.

Symbole an den Geräten



Hinweise in der Bedienungsanleitung beachten.

Allgemeine Informationen

Montageanleitung
Z5010 (Version 2) TV-Zapfen mit Befestigungsplatte

Version 4.0 D, 11/2001, D0016116

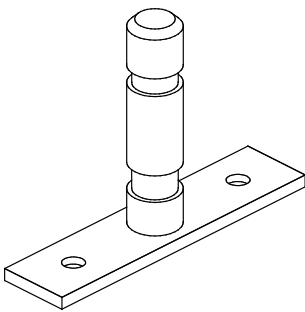
© by d&b audiotechnik AG 2001; alle Rechte vorbehalten

Alle Angaben in diesem Handbuch wurden nach bestem Wissen gemacht. Technische Spezifikationen, Maße und Gewichte stellen dabei keine zugesicherten Eigenschaften dar.

Die d&b audiotechnik AG behält sich Änderungen vor, die den jeweils neuesten Stand der Entwicklung berücksichtigen. d&b audiotechnik ist dabei bemüht, soweit sinnvoll möglich, eine Aufwärtskompatibilität der Produkte zu gewährleisten.

d&b audiotechnik AG
Eugen-Adolff-Straße 134, D-71522 Backnang
Telefon 0 71 91 / 96 69 - 0, Fax 0 71 91 / 95 00 00

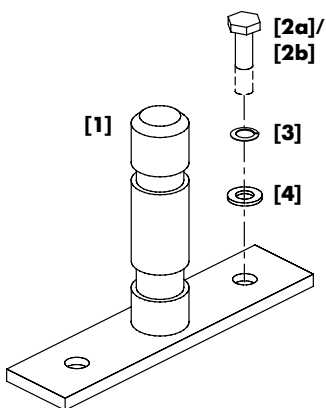
Z5010 TV-Zapfen mit Befestigungsplatte (Version 2)



**Z5010,
TV-Zapfen mit Befestigungsplatte**

WARNUNG!

WARNUNG!



Der TV-Zapfen mit Befestigungsplatte erlaubt die Befestigung von Lautsprechern an den in Rundfunkanstalten üblichen Licht-Teleskopen. Weiterhin ermöglicht er über die Rohrkralle Z5012 (bis 50 kg) die Befestigung an Rohren von 32 mm bis 50 mm Durchmesser.

Neben der Direktmontage über die Gewindeeinsätze M8 der Lautsprecher E1 oder E3, kann der Z5010 TV-Zapfen mit den folgenden d&b Zubehörteilen zur Lautsprechermontage kombiniert werden:

- Direktmontage an E1 und E3
- Direktmontage an 2 x E3 mit Z5031 Einfachbeschlag E3
- Z5023 Schwenkbügel 02
- Z0124 Schwenkbügel E1
- Z0126 Querbügel E1
- Z5032 Schwenkbügel E3
- Z5028 Querbügel E3
- Z5030 Winkelbeschlag für 2 x E3
- Z5052 Schwenkbügel CI6/CI9

Sicherheitshinweis

Geflogene Lautsprecher müssen immer mit einer zweiten, unabhängigen Sicherung gegen Herab- und /oder Umfallen gesichert werden. Hierzu ist ein weiterer Gewindeeinsatz am Lautsprecher zu verwenden, der z.B. über eine Ringschraube mit dem Karabiner des Sicherungsseils (Safety) verbunden werden kann.

Belastbarkeit

Die maximal zulässige Nennlast des Z5010 TV-Zapfens beträgt 50 kg.

Die belastende Kraft muss dabei senkrecht zur Befestigungsplatte einwirken. Jede Art von Scherbelastung ist zu vermeiden.

Stückliste Z5010

- 1 x Z5010 TV-Zapfen mit Befestigungsplatte [1]
- 2 x Sechskantschraube DIN 933-M8x18-8.8 [2a]
- 2 x Sechskantschraube DIN 933-M8x25-8.8 [2b]
- 2 x Federling 8.2 [3]
- 2 x U-Scheibe 8.4 [4]

Gewicht Z5010

Das Eigengewicht des TV-Zapfens beträgt 0.87 kg

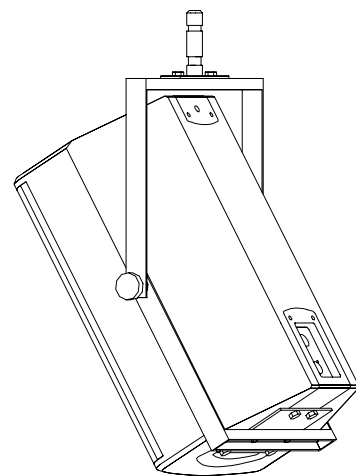
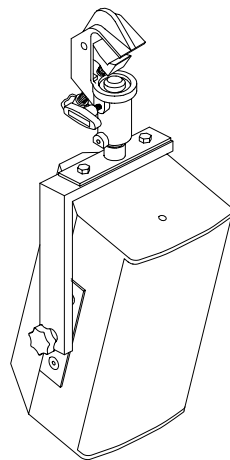
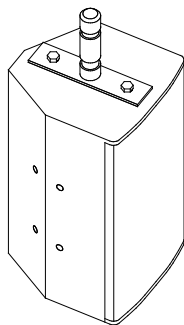
Montage

Der Z5010 TV-Zapfen mit Befestigungsplatte [1] kann direkt an die Lautsprecher E1 und E3 mit den M8x18 Sechskant-Schrauben [2a] zusammen mit den Federringen [3] und den Unterlegscheiben [4] montiert werden.

Bei der Verwendung längerer Schrauben als M8x18 zur Direktmontage an E1 oder E3 werden die Gewindeeinsätze der Lautsprecher beschädigt und die Gehäuse damit undicht.

Alternativ kann der TV-Zapfen mit Befestigungsplatte an die oben aufgeführten d&b Zubehörkomponenten mit den M8x25 mm Sechskant-Schrauben [2b] zusammen mit den Federringen [3] und Unterlegscheiben [4] montiert werden.

WICHTIG!



Anwendungsbeispiele