

**Z5024**

**Adapter für Boxenstativ  
Montageanleitung (5.0D)**

**WARNUNG!**

**VORSICHT!**

**WICHTIG!**



### **Hinweise in der Montageanleitung**

**Hinweis auf eine möglicherweise gefährliche Situation, welche insbesondere zu Personenschäden führen kann.**

**Hinweis auf eine möglicherweise gefährliche Situation, welche insbesondere zu Sachschäden führen kann.**

**Hinweis auf eine Situation, welche zu einer Beeinträchtigung der Funktion der Geräte führen kann.**

### **Symbole an den Geräten**

**Hinweise in der Bedienungsanleitung beachten.**

### **Allgemeine Informationen**

Z5024 Adapter für Boxenstativ  
Montageanleitung

Version 5.0 D, 11/2003, D2908.D.05

© by d&b audiotechnik AG 2003; alle Rechte vorbehalten

Alle Angaben in diesem Handbuch wurden zum Zeitpunkt der Drucklegung nach bestem Wissen und mit grösster Sorgfalt erstellt; für die Fehlerfreiheit übernehmen wir jedoch keine Garantie.

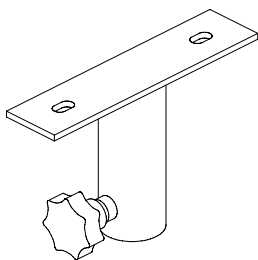
Die d&b audiotechnik AG lehnt jegliche Haftung für mögliche Fehler oder Irrtümer, die aus diesem Handbuch oder den darin beschriebenen Produkten abgeleitet werden können, ab.

Technische Spezifikationen sowie Abmessungen, Gewicht und Eigenschaften stellen keine zugesicherten Eigenschaften dar.

Die d&b audiotechnik AG behält sich Änderungen und Modifikationen, im Rahmen der gesetzlichen Bestimmungen, sowie die Verbesserung der Produkteigenschaften ausdrücklich vor.

d&b audiotechnik AG  
Eugen-Adolff-Straße 134, D-71522 Backnang  
Telefon 0 71 91 / 96 69 - 0, Fax 0 71 91 / 95 00 00  
E-mail: docadmin@dbaudio.com, Internet: www.dbaudio.com

## Z5024 Adapter für Boxenstativ



Der Z5024 Adapter ermöglicht die Aufstellung von Lautsprechern auf einem Boxenstativ mit dem üblichen Rohrdurchmesser von 35 mm.

- Direktmontage an E1 und E3
- Direktmontage an 2 x E3 mit Z5031 Einfachbeschlag E3
- Z5023 Schwenkbügel 02
- Z0124 Schwenkbügel E1
- Z0126 Querbügel E1
- Z5032 Schwenkbügel E3
- Z5028 Querbügel E3/Ci80
- Z5030 Winkelbeschlag für 2 x E3
- Z5052 Schwenkbügel Ci60/Ci90
- Z5150 Schwenkbügel Q

### Sicherheitshinweise

#### WARNUNG!

**Die Installation darf ausschließlich durch sachkundiges Personal, unter Einhaltung der einschlägigen Unfall-Verhütungs-Vorschriften (UVVen) durchgeführt werden.**

**Unter keinen Umständen darf der Z5024 Adapter zum Aufhängen einer Last verwendet werden.**

**Die Knebelschraube am Rohrstück dient ausschließlich als Sicherung gegen ein Verdrehen des Lautsprechers.**

**Geflogene Lautsprecher müssen immer mit einer zweiten, unabhängigen Sicherung gegen Herab- bzw. Umfallen gesichert werden.**

### Belastbarkeit

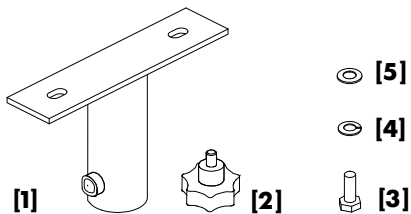
#### WARNUNG!

**Die maximal zulässige Nennlast des Z5024 Adapter für Boxenstativ beträgt 40 kg.**

**Die belastende Kraft muss senkrecht zur Befestigungsplatte einwirken.**

**Jede Art von Scherbelastung ist zu vermeiden.**

**Die zulässige Belastbarkeit des Lautsprecherstativs darf nicht überschritten werden.**



## Stückliste Z5024

- 1 x Z5024 Adapter für Boxenstativ [1]
- 3 x Knebelchraube M8x16 [2]
- 2 x Sechskantschraube DIN 933-M8x18-8.8 [3]
- 2 x Federring 8.2 [4]
- 2 x U-Scheibe 8.4 [5]

## Gewicht Z5024

Das Eigengewicht des Adapters beträgt 0.6 kg.

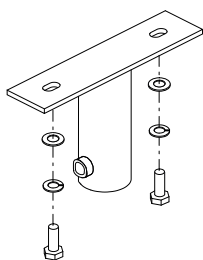
## Montage

Die Montageplatte des Adapters wird entweder direkt mit den Gewindeeinsätzen M8 der Lautsprecher E1 oder E3 verschraubt oder mit weiteren d&b Zubehörteilen zur Lautsprechermontage kombiniert.

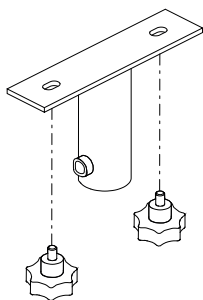
Der Adapter wird mit je zwei Sechskantschrauben M8x18 [3], Federringen [4] und U-Scheiben [5] entweder direkt an die Lautsprecher E1 und E3 oder an die oben beschriebenen Zubehörteile montiert.

Andere Schrauben, als die im Lieferumfang enthaltenen und somit spezifizierten Schrauben dürfen nicht verwendet werden. Bei der Verwendung längerer Schrauben als M8x18 werden die Gewindeeinsätze der Lautsprecher beschädigt und die Gehäuse damit undicht.

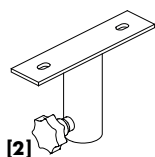
Alternativ kann die Befestigung des Adapters auch mit zwei Knebelschrauben [2] erfolgen. Die Federringe [4] und Unterlegscheiben [5] entfallen in diesem Fall.



**Montage mittels Sechskantschrauben [3], Federringe [4] und U-Scheiben [5]**



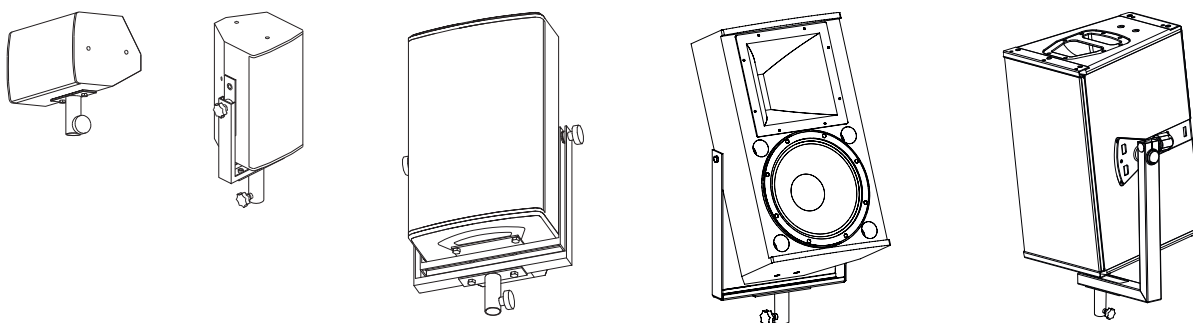
**Montage mittels Knebelschraube [2]**



## Bedienung

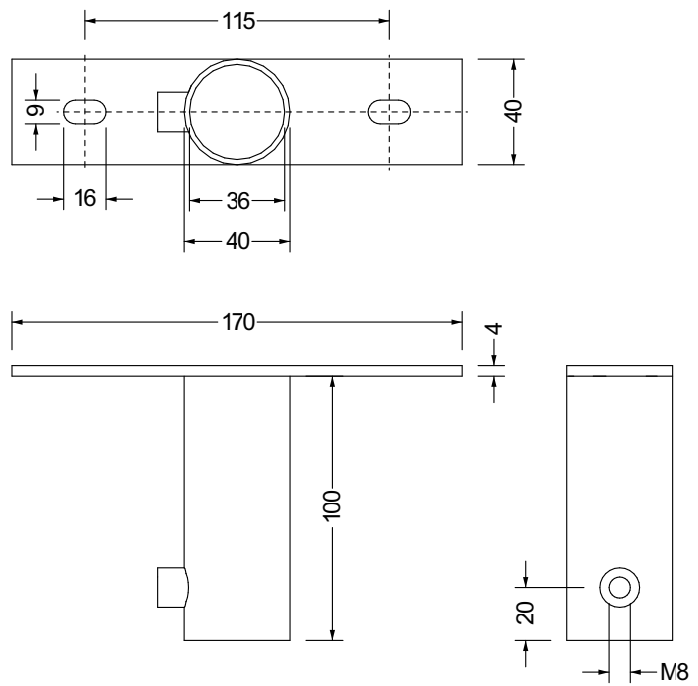
Der horizontale Winkel des Lautspechers kann nach Lösen der Knebelschraube [2] verändert werden.

Nach Beendigung der Einstellung muss die Knebelschraube [2] wieder angezogen werden.

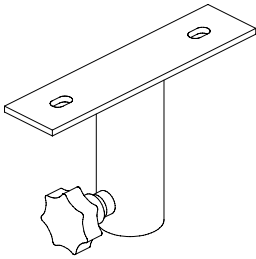


**Montagebeispiele**

## Bemaßung Z5024 in mm



## Bescheinigung der Baumusterprüfung nach BGV C1



**Z5024 Adapter für Boxenstativ**

Diese Bescheinigung gilt für die folgenden Komponente(n) des d&b Montage-Zubehörs:

### **Z5024 Adapter für Boxenstativ**

**Hiermit wird bestätigt, dass die oben genannten Produkte der Firma d&b audiotechnik AG den Vorschriften der UVV:**

**„Veranstaltungs- und Produktionsstätten für szenische Darstellungen“ (BGV C1 (GUV6.15) in der Fassung vom 1.4.1998) entsprechen.**