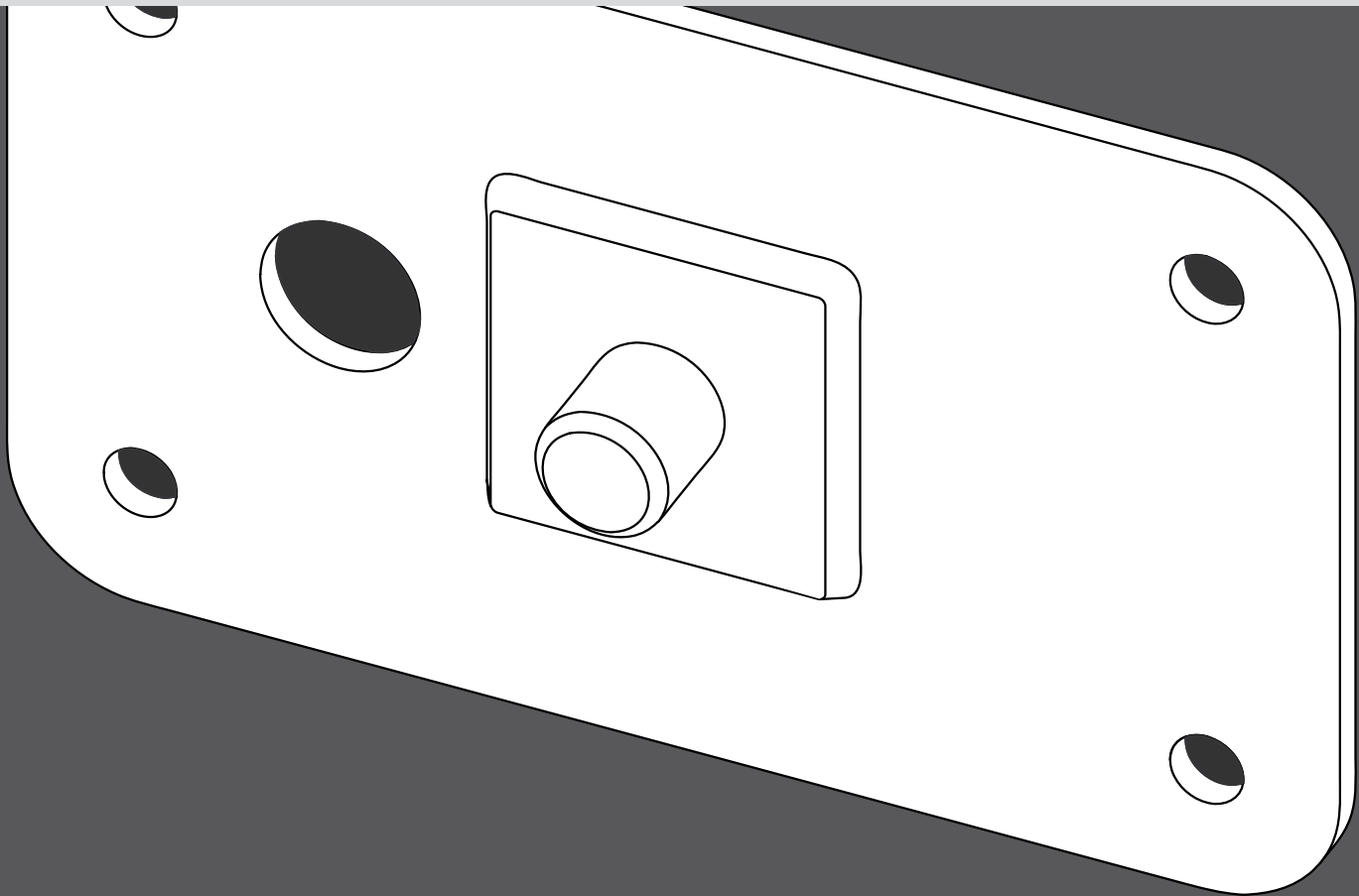


# Z

## Z5038 Montageanleitung 1.1 de



## **Allgemeine Informationen**

Z5038 Montageanleitung

Version: 1.1 de, / , D2963.DE .01

Copyright © by d&b audiotechnik GmbH; alle Rechte vorbehalten.

**Bewahren Sie diese Montageanleitung beim Produkt oder an einem sicheren Ort auf, um es bei zukünftigen Fragen zur Hand zu haben.**

Wenn Sie das Produkt wiederverkaufen, geben Sie diese Montageanleitung an den neuen Besitzer weiter.

d&b audiotechnik GmbH  
Eugen-Adolff-Straße 134, D-71522 Backnang,  
T +49-7191-9669-0, F +49-7191-95 00 00  
docadmin@dbaudio.com, www.dbaudio.com

<b>1</b>	<b>Z5038 M10 Montageplatte</b>	<b>4</b>
1.1	Lieferumfang	4
1.2	Sicherheit	4
1.3	Bestimmungsgemäßer Einsatz	4
1.4	Bohrschablone	5
<b>2</b>	<b>Erklärungen</b>	<b>6</b>
2.1	Herstellereklärung	6
2.2	Entsorgung	6

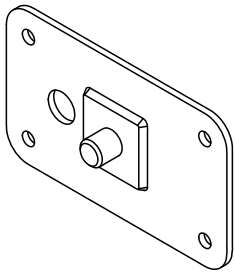
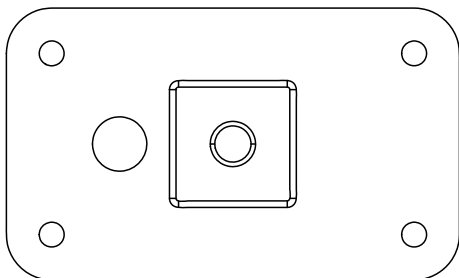


Abb. 1: Lieferumfang



## 1.1 Lieferumfang

Prüfen Sie die Lieferung auf Vollständigkeit und einwandfreien Zustand.

Stck.	d&b Code	Beschreibung
1	<b>Z5038</b>	M10 Montageplatte
einschließlich:		
1	D2963	Montageanleitung

## 1.2 Sicherheit

### Allgemeine Sicherheit

Die Planung sowie der Auf- und Abbau darf ausschließlich durch sachkundiges und beauftragtes Personal durchgeführt werden.

Es liegt in der Verantwortung der ausführenden Personen, dass die Befestigungs- bzw. Hängepunkte für den betreffenden Verwendungszweck ausgelegt sind.

Überprüfen Sie die Zubehörkomponente vor jedem Einsatz. Bestehen auch nur geringste Zweifel an der Funktion und Sicherheit der Komponente, darf diese nicht eingesetzt werden

### Belastbarkeit

Die Z5038 M10 Montageplatte ist für eine Nennlast von 2.5 kg (BGV C1) ausgelegt.

## 1.3 Bestimmungsgemäßer Einsatz

Die d&b Z5038 M10 Montageplatte darf ausschließlich in Verbindung mit d&b Lautsprechern gemäß der in dieser Anleitung beschriebenen Verwendungsweise eingesetzt werden.

Die Montageplatte kann direkt an Wände, Decken oder andere geeignete Oberflächen montiert werden.

---

### ACHTUNG!

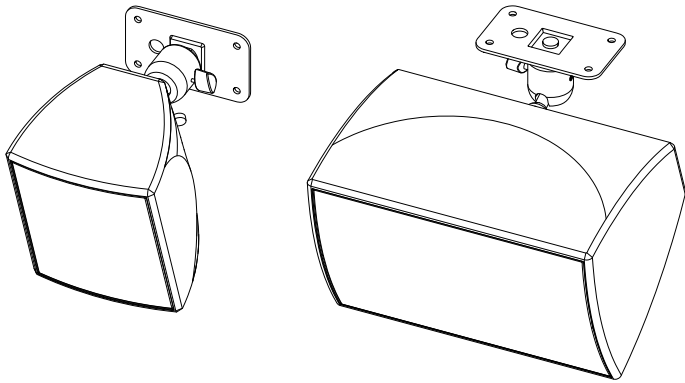
---

Verwenden Sie nur Befestigungsmaterial, das für die vorgesehene Anwendung geeignet ist.

---

Auf der Montageplatte befindet sich ein zusätzliches 12 mm Loch, das als Kabeldurchführung für das Anschlusskabel benutzt werden kann.

Eine entsprechende Bohrschablone wird zusammen mit dieser Montageanleitung geliefert. Siehe ⇒ Kapitel 1.4 "Bohrschablone" auf Seite 5.



### Anwendung

Der M10 Gewindeinsatz der Montageplatte erlaubt die Aufnahme verschiedener d&b Zubehörteile.

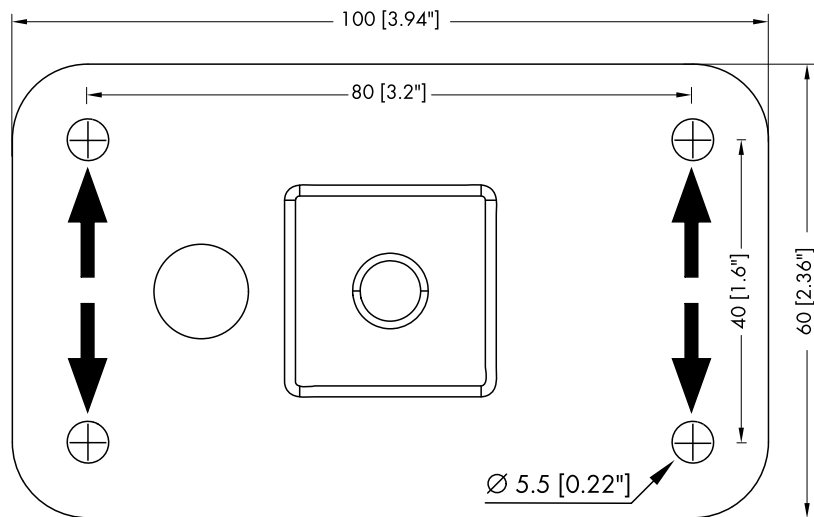
**Hinweis:** Montage und Bedienung dieser Zubehörteile entnehmen Sie bitte den jeweiligen Montageanleitungen.

### Abb. 2: Anwendungsbeispiele:

E4 Wandmontage

E5 Deckenmontage

### 1.4 Bohrschablone



**Hinweis:** Druckereinstellungen und Skalierung beachten.

### 2.1 Herstellererklärung

Diese Erklärung betrifft:

- d&b Z5038, M10 Montageplatte.

### Angewandte nationale Normen und technische Spezifikationen:

DIN 18 800, DIN 1055, DGUV Vorschrift 17, BGI 810-3.

Backnang, 22. 06. 2011



Frank Bothe,  
Leiter Entwicklung  
d&b audiotechnik GmbH



### 2.2 Entsorgung

Beachten Sie die jeweils geltenden nationalen Bestimmungen und Regelungen zur Entsorgung.

Stellen Sie auf alle Fälle sicher, dass nach der Entsorgung von Riggingkomponenten diese nicht wieder und/oder anderweitig in Verwendung kommen.

