

**Z5056**  
**M4 Schwenkbügel**  
**Montageanleitung (1.1 DE)**

## Inhalt

<b>1. Sicherheit.....</b>	<b>3</b>
<b>2. Belastbarkeit.....</b>	<b>3</b>
<b>3. Lieferumfang.....</b>	<b>3</b>
<b>4. Gewicht/Abmessungen.....</b>	<b>3</b>
<b>5. Produktbeschreibung.....</b>	<b>4</b>
<b>6. Montage am Lautsprecher.....</b>	<b>4</b>
<b>7. Bedienung.....</b>	<b>4</b>
<b>8. Anwendungsbeispiele.....</b>	<b>5</b>
<b>9. Pflege und Wartung.....</b>	<b>5</b>
9.1. Reinigung.....	5
9.2. Prüfungen.....	5
9.3. Prüfeempfehlungen.....	5

## Allgemeine Informationen

Z5056 M4 Schwenkbügel  
Montageanleitung

Version 1.1 DE, 10/2009, D2991.DE .01

Copyright © by d&b audiotechnik GmbH 2009; alle Rechte vorbehalten

**Bewahren Sie diese Montageanleitung gut auf, um sie bei zukünftigen Fragen zur Hand zu haben.**

Arbeiten Sie als Verleiher mit d&b Produkten, so machen Sie ihre Kunden auf diese Sicherheitsrichtlinien aufmerksam. Fügen Sie den Produkten die entsprechenden Handbücher bei. Sollten Sie zu diesem Zweck zusätzliche Handbücher benötigen, ordern Sie diese bitte direkt bei d&b audiotechnik.

d&b audiotechnik GmbH  
Eugen-Adolff-Strasse 134, D-71522 Backnang  
Telefon: +49-7191-9669-0, Fax: +49-7191-95 00 00  
E-mail: docadmin@dbaudio.com, Internet: www.dbaudio.com

# Z5056 M4 Schwenkbügel

## 1. Sicherheit

Der Z5056 M4 Schwenkbügel darf ausschließlich zusammen mit dem d&b M4 Monitor, gemäß der in dieser Anleitung beschriebenen Verwendungsweise eingesetzt werden.

Die Montage darf ausschließlich durch sachkundiges Personal, unter Einhaltung der einschlägigen Unfall-Verhütungs-Vorschriften (BGV C1) durchgeführt werden.

Es liegt in der Verantwortung der ausführenden Personen, dass die Hängepunkte für den betreffenden Verwendungszweck ausgelegt sind.

Vor jedem Einsatz muss der Schwenkbügel einer Prüfung unterzogen werden. Beachten Sie hierzu das Kapitel 9 Pflege und Wartung auf Seite 5.

Wenn auch nur geringste Zweifel an der Funktion und Sicherheit des Schwenkbügels bestehen, darf dieser nicht eingesetzt werden.

## 2. Belastbarkeit

**Die maximal zulässige Nennlast des Z5056 M4 Schwenkbügel beträgt 20 kg, was dem Gewicht eines M4 Lautsprechers entspricht.**

**Der Bügel darf nur so eingesetzt werden, dass der Außenbügel senkrecht (hängend oder stehend) ausgerichtet ist.**

## 3. Lieferumfang

1 x Z5056 M4 Schwenkbügel [1] inklusive:

2 x Sterngriffschraube M10 x 20 [2] und Montageanleitung

Überprüfen Sie die Lieferung auf Vollständigkeit und offensichtliche Beschädigungen durch den Transport an der Verpackung oder am Schwenkbügel selber.

Melden Sie jedes Anzeichen einer Beschädigung oder Unvollständigkeit der Lieferung umgehend an Ihren Händler, von dem Sie den Schwenkbügel bezogen haben.

## 4. Gewicht/Abmessungen

Eigengewicht.....5.5 kg



**WARNUNG!**

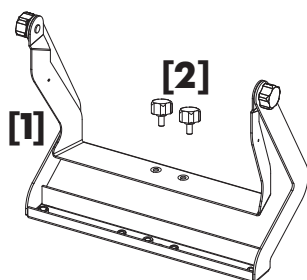


Fig. 1: Stückliste Z5056 M4 Schwenkbügel

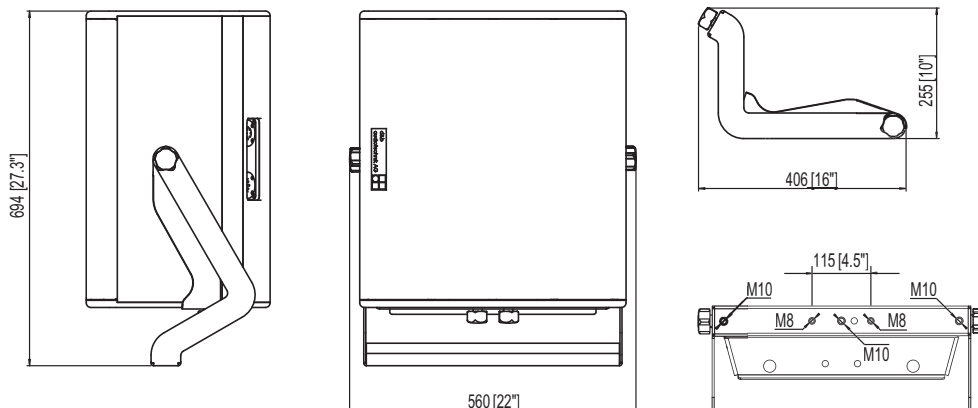
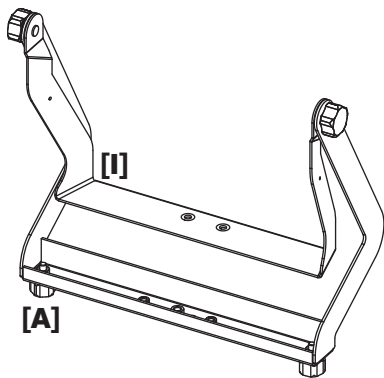
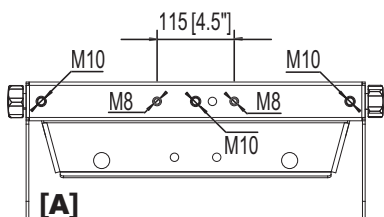


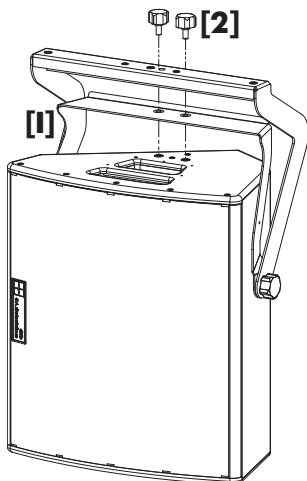
Fig. 2: Abmessungen Z5056 M4 Schwenkbügel in mm [Zoll]



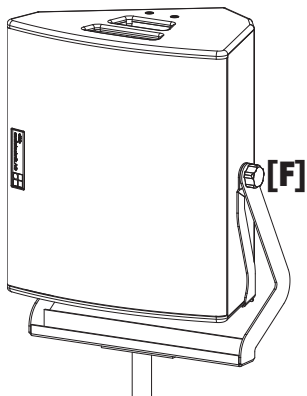
**Fig. 3: Z5056 M4 Schwenkbügel**



**Fig. 4: Gewindeeinsätze am Außenbügel [A]**



**Fig. 5: Montage Z5056 M4 Schwenkbügel am Lautsprecher**



**Fig. 6: Bedienung Z5056 M4 Schwenkbügel**

## 5. Produktbeschreibung

Mit dem Z5056 M4 Schwenkbügel lassen sich M4 Monitore auf verschiedene Weise montieren und ausrichten.

### Außenbügel [A]

In der Querstrebe des Außenbügels befinden sich zwei M8 Gewindeeinsätze mit einem Lochraster von 115 mm. Diese dienen der Montage des folgenden d&b Montagezubehör:

Z5024 Stativadapter für den Einsatz auf einem Lautsprecherstativ.

Z5010 TV-Zapfen mit Befestigungsplatte für den geflogenen Einsatz an z.B. Theaterzügen oder Traversen.

Der mittlere M10 Gewindeeinsatz kann zur Montage eines TV-Zapfens mit M10 Gewindestift herangezogen werden.

Die beiden außen liegenden M10 Gewindeeinsätze können über Ringschrauben DIN 580-M10 (Q9032) für den geflogenen Einsatz an Stahlseilen herangezogen werden oder dienen zur Aufnahme (Parkposition) der beiden Sterngriffschrauben, wenn der Bügel transportiert oder gelagert wird.

## 6. Montage am Lautsprecher

Für die Montage wird kein Werkzeug benötigt.

1. Positionieren Sie den Lautsprecher wie in Fig. 5 gezeigt.
2. Setzen Sie den Bügel am Lautsprecher auf.
3. Verschrauben Sie die Trägerplatte des Innenbügels [I] an den beiden M10 Gewindeeinsätzen des Lautsprechers mit den beiden Sterngriffschrauben [2].
4. Ziehen Sie die beiden Sterngriffschrauben handfest an.

## 7. Bedienung

Der Schwerpunkt des M4 Lautsprechers liegt genau in der Drehachse des Bügels. Die vertikale Neigung ist somit leichtgängig einzustellen und es entsteht kein Drehmoment an der Halterung.

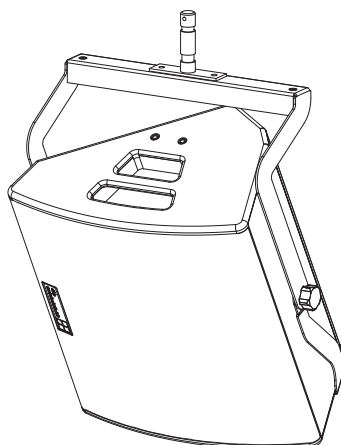
### Vertikale Ausrichtung

1. Lösen Sie die beiden Fixierschrauben [F].
2. Stellen Sie die gewünschte vertikale Neigung ein.
3. Ziehen Sie die beiden Fixierschrauben wieder fest.

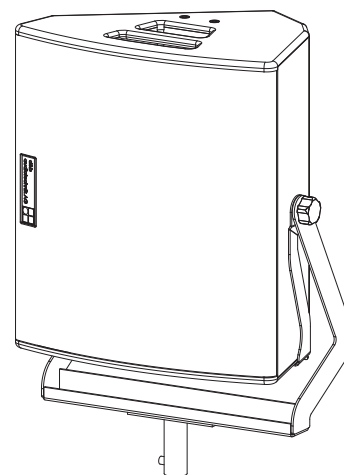
### Horizontale Ausrichtung

Die horizontale Ausrichtung erfolgt über den Adapter zum Lautsprecherstativ oder dem TV-Zapfen.

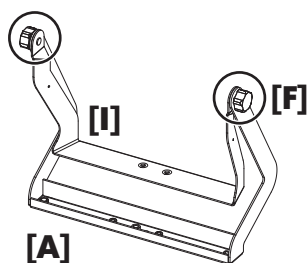
## 8. Anwendungsbeispiele



**Fig. 7: Z5056 M4 Schwenkbügel mit Z5010 TV-Zapfen**



**Fig. 8: Z5056 M4 Schwenkbügel mit Z5024 Stativadapter**



**[A]**  
**Fig. 9: Z5056 M4 Schwenkbügel  
Pflege und Wartung**

## 9. Pflege und Wartung

### 9.1. Reinigung

Reinigen Sie den Schwenkbügel in regelmäßigen Abständen. Behandeln Sie die Gelenkstellen und bewegten Teile (Fixierschrauben **[F]**) regelmäßig mit Sprühöl (z.B. WD-40® oder ein vergleichbares Produkt).

### 9.2. Prüfungen

#### Sachkundigenprüfung

Prüfen Sie den Schwenkbügel gemäß den einschlägigen Vorschriften für Tragmittel.

Führen Sie in regelmäßigen Abständen, mindestens aber einmal jährlich eine Sachkundigenprüfung durch.

### 9.3. Prüfeempfehlungen

1. Überprüfen Sie den Schwenkbügel auf Verformung und anderweitige Beschädigungen (z.B. Risse, Korrosionsspuren).
2. Überprüfen sie die Gewindeinsätze an der Querstrebe des Außenbügels **[A]** auf Beschädigungen (Risse, Brüche der Schweißnähte)
3. Überprüfen Sie die Funktion und Gängigkeit der Fixierschrauben **[F]**.

## **EG-Konformitätserklärung**

im Sinne der EG-Maschinenrichtlinie 98/37/EG  
(zuletzt geändert in der Richtlinie 98/79/EG)

Hiermit erklären wir, dass die nachfolgend bezeichnete(n) mechanische Zubehörkomponente(n) aufgrund der Konzipierung und Bauart, sowie in der von uns in Verkehr gebrachten Ausführung den einschlägigen grundlegenden Sicherheits- und Gesundheitsanforderungen der betreffenden EG-Richtlinien entspricht.

Bei einer nicht mit uns abgestimmten Änderung der mechanischen Zubehörkomponente(n) verliert diese Erklärung ihre Gültigkeit.

### **Diese Erklärung betrifft:**

- **d&b Z5056 M4 Schwenkbügel**

Zur Verwendung gemäß Bedienungsanleitung.

### **Angewandte nationale Normen und technische Spezifikationen:**

DIN EN ISO 12100, DIN EN 1050, BGV C1