

**Z5175**  
**Qi Querbügel**  
**Montageanleitung (1.0D)**

**WARNUNG!****Hinweise im Handbuch**

**Hinweis auf eine möglicherweise gefährliche Situation, welche insbesondere zu Personenschäden führen kann.**

**VORSICHT!**

**Hinweis auf eine möglicherweise gefährliche Situation, welche insbesondere zu Sachschäden führen kann.**

**WICHTIG!**

**Hinweis auf eine Situation, welche zu einer Beeinträchtigung der Funktion der Geräte führen kann.**

**HINWEIS:**

**Zusätzliche Informationen und /oder Verweise.**

**Symbole an den Geräten**

**Hinweise in der Bedienungsanleitung beachten.**

**Allgemeine Informationen**

Z5175 Qi Querbügel  
Montageanleitung

Version 1.0D, 01/2005, D2975.D.01

© by d&b audiotechnik AG 2005; alle Rechte vorbehalten

Alle Angaben in diesem Handbuch wurden zum Zeitpunkt der Drucklegung nach bestem Wissen und mit größter Sorgfalt erstellt; für die Fehlerfreiheit übernehmen wir jedoch keine Garantie.

Die d&b audiotechnik AG lehnt jegliche Haftung für mögliche Fehler oder Irrtümer, die aus diesem Handbuch oder den darin beschriebenen Produkten abgeleitet werden können, ab.

Technische Spezifikationen sowie Abmessungen, Gewicht und Eigenschaften stellen keine zugesicherten Eigenschaften dar.

Die d&b audiotechnik AG behält sich Änderungen und Modifikationen, im Rahmen der gesetzlichen Bestimmungen, sowie die Verbesserung der Produkteigenschaften ausdrücklich vor.

d&b audiotechnik AG  
Eugen-Adolff-Strasse 134, D-71522 Backnang  
Telefon: +49-7191-9669-0, Fax: +49-7191-95 00 00  
E-mail: docadmin@dbaudio.com, Internet: www.dbaudio.com

# Z5175 Qi Querbügel

## Inhalt

1. Produktbeschreibung.....	3
2. Allgemeine Sicherheitshinweise.....	3
3. Belastbarkeit.....	4
4. Stückliste Z5175 Qi Querbügel.....	4
5. Gewicht Z5175 Qi Querbügel.....	4
6. Montage.....	4
6.1. Montagevarianten des Querbügels.....	4
7. Abmessungen Z5175 Qi Querbügel.....	5

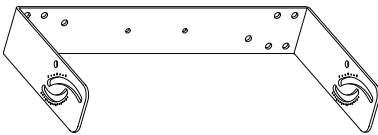


Fig. 1: Z5175 Qi Querbügel

## 1. Produktbeschreibung

Der Z5175 Qi Querbügel ermöglicht die Montage von Q- bzw. Qi-Serie Lautsprechern (Q7/Q10 bzw. Qi7/Qi10) mit einer variablen vertikalen bzw. horizontalen Ausrichtung des Lautsprechers.

Der Querbügel kann dabei auf folgende Arten montiert oder geflogen werden:

- Horizontale bzw. vertikale Direktmontage an Decke oder Wand.
- Horizontal geflogen am Z5010 TV-Zapfen mit Befestigungsplatte. Weiterhin ermöglicht dies die Befestigung an Rohren von 32 mm bis 50 mm Durchmesser zusammen mit der Z5012 Rohrkralle (50 kg WLL).
- Horizontal geflogen an Seilen (Ketten) z.B. über zwei M8 Ringösen (Q9031).
- Vertikal geflogen am Z5054 Ci60/Ci90 Flugadapter.
- Fliegen zweier Lautsprecher untereinander am Z5054 Ci60/Ci90 Flugadapter zusammen mit dem Z5053 C60/Ci90 Gelenkverbinder.
- Fliegen zweier Lautsprecher nebeneinander über den Z5044 Verbinder für Querbügel MAX.

## 2. Allgemeine Sicherheitshinweise

**Der Z5175 Qi Querbügel darf ausschließlich zusammen mit d&b Q/Qi-Serie Lautsprechern gemäß der in dieser Anleitung beschriebenen Verwendungsweise eingesetzt werden.**

**Die Installation darf ausschließlich durch sachkundiges Personal, unter Einhaltung der einschlägigen Unfall-Verhütungs-Vorschriften (UVVn) durchgeführt werden.**

**Es liegt in der Verantwortung der ausführenden Personen, dass die Hängepunkte für den betreffenden Verwendungszweck ausgelegt sind.**

**Geflogene Lautsprecher müssen immer mit einer zweiten, unabhängigen Sicherung gegen Herabfallen gesichert werden.**



## WARNUNG!



## WARNUNG!

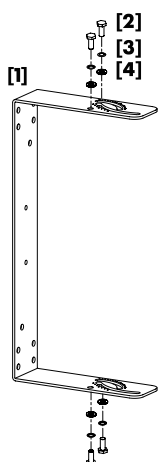


Fig. 2: Stückliste Z5175 Qi Querbügel

### 3. Belastbarkeit

Die maximal zulässige Nennlast des Z5175 Qi Querbügel beträgt 22 kg WLL (Working Load Limit), was dem Gewicht eines Q/Qi Lautsprechers (Q7/Qi7/Q10/Qi10) entspricht.

### 4. Stückliste Z5175 Qi Querbügel

- 1 x Z5175 Qi Querbügel [1] inklusive:
  - 4 x Sechskantschraube M10 x 25 [2]
  - 4 x Federscheibe M10 [3]
  - 4 x U-Scheibe 10.5 [4]

### 5. Gewicht Z5175 Qi Querbügel

Das Eigengewicht des Qi Querbügel beträgt 4 kg.

### 6. Montage

Der Z5175 Qi Querbügel [1] wird mit vier Sechskantschrauben [2], Federringen [3] und Unterlegscheiben [4] ausgeliefert. Über die Bohrung und die zwei kreisbogenförmige Langlöcher in den Seitenschenkeln, wird der Bügel am Lautsprechergehäuse verschraubt (Werkzeug: Gabel- oder Ringschlüssel SW17).

Andere Schrauben, als die im Lieferumfang enthaltenen und somit spezifizierten Schrauben dürfen nicht verwendet werden.

Bei der Verwendung längerer Schrauben als M10x25 werden die Gewindeeinsätze der Lautsprecher beschädigt und die Gehäuse damit undicht.

Die Montage des Querbügels kann auf unterschiedliche Weise und für verschiedene Winkelbereiche vorgenommen werden.

#### 6.1. Montagevarianten des Querbügels

Zur Befestigung an der Wand oder Decke sind die beiden äußeren Lochpaare (12 mm) der Querstrebe zu verwenden.

Mittig auf der Querstrebe des Bügels befinden zwei 9 mm Bohrungen im d&b Standardraster von 115 mm, an denen sich z.B. der Z5010 TV-Zapfen mit Befestigungsplatte oder zwei Ringösen M8 (Q9031) montieren lassen. Die Befestigung am Querbügel ist in den jeweiligen Montageanleitungen der genannten Zubehörkomponenten beschrieben.

An den äusseren Enden der Querstrebe findet sich eine Anordnung von jeweils 5 Bohrungen mit 12 mm Durchmesser, die zur Aufnahme des Z5044 Verbinders für Querbügel MAX, des Z5053 Ci60/Ci90 Gelenkverbinders oder des Z5054 Ci60/Ci90 Flugadapter dienen. Die Befestigung am Querbügel ist in den jeweiligen Montageanleitungen der genannten Zubehörkomponenten beschrieben.

## WICHTIG!

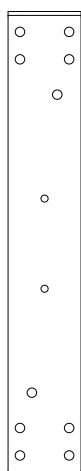


Fig. 3: Bohrungen in der Querstrebe

(a) (b) (c)

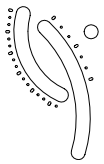


Fig. 4:

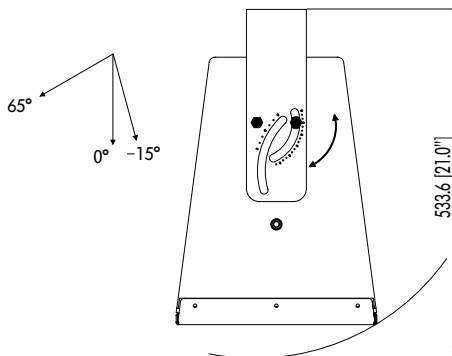


Fig. 5:

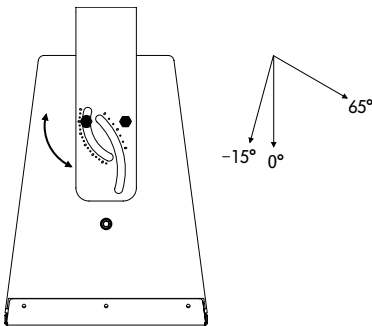


Fig. 6:

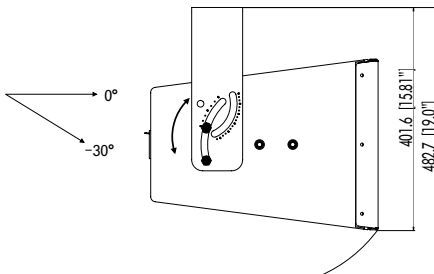


Fig. 7:

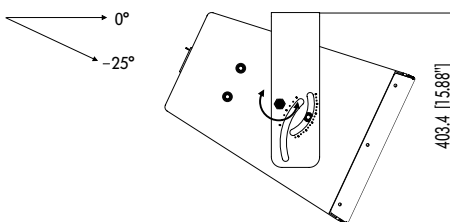


Fig. 8:

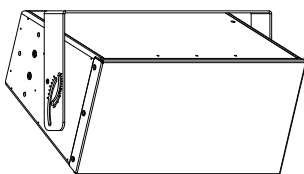


Fig. 9: Montagebeispiel

## Winkelbereiche und Montage des Querbügels am Lautsprecher

Die Seitenschenkel (Fig. 4) tragen jeweils zwei kreisbogenförmige Langlöcher (a, b) mit 12 mm Breite und eine 12 mm Bohrung (c). Die Winkelmarkierungen an den Langlöchern sind in 5°-Schritten unterteilt. Zusätzlich ist die Schrittweite für 15° durch eine größere Markierung gekennzeichnet. Das Langloch (a) weist einen Winkelbereich von 80° und das Langloch (b) einen Winkelbereich von 30° auf.

Es sind folgende Varianten der Bügelmontage und Winkelbereiche möglich:

### Decken-/Wandmontage

Unter Verwendung der beiden hinteren M10 Gewindeeinsätze an der Ober- und Unterseite des Q/Qi Lautsprechers:

- sitzt jeweils eine Schraube in der 12 mm Bohrung (c) und eine zweite bestimmt die Ausrichtung des Lautsprechers durch das kreisbogenförmige Langloch (a) für einen Winkelbereich von 80° (+65° bis -15° - (Fig. 10/6)). An der im Langloch befindlichen Schraube kann der eingestellte Winkel, bezogen auf die Schraubenmitte, abgelesen werden.
- sitzen beide Schrauben in Langloch (b) und bestimmen die Ausrichtung des Lautsprechers für einen Winkelbereich von 0° bis -30° (Fig. 7). An der im Langloch befindlichen Schraube kann der eingestellte Winkel, bezogen auf die Schraubenmitte, abgelesen werden.

### Deckenmontage bei geringer Raumhöhe (Fig. 8/9 - nur Qi7/Qi10)

Unter Verwendung des mittleren M10 Gewindeeinsatzes an der Ober- und Unterseite der Qi Lautsprecher, sitzt eine Schraube in der Bohrung (c) und ermöglicht eine stufenlose Ausrichtung des Lautsprechers für einen Winkelbereich von 0° bis -25°.

## 7. Abmessungen Z5175 Qi Querbügel

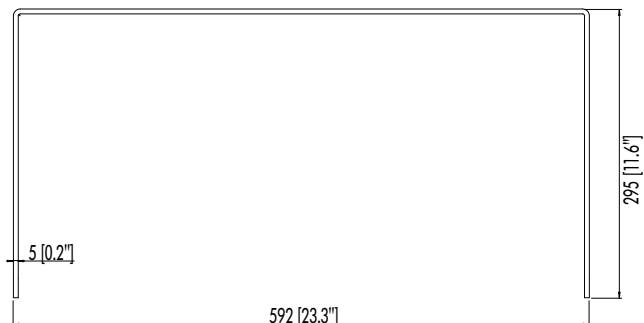
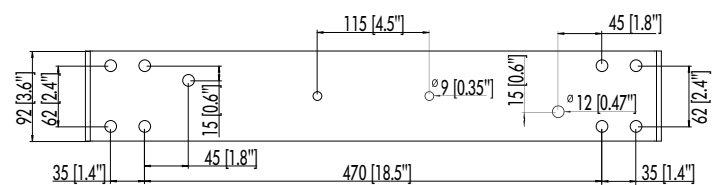


Fig. 10: Abmessungen Z5175 Qi Querbügel in mm [Zoll]

