

Z5352
E12 Schwenkbügel
Montageanleitung (1.0 DE)

Inhalt

1. Produktbeschreibung und Lieferumfang.....	3
2. Bestimmungsgemäßer Einsatz.....	3
3. Sicherheit.....	4
4. Montage.....	4
5. Bedienung.....	4
6. Pflege und Wartung.....	5
7. Entsorgung.....	5
Herstellereklärungen.....	6

Allgemeine Informationen

Z5352 E12 Schwenkbügel
Montageanleitung

Version 1.0 DE, 11/2007, D2976.DE .01

Copyright © 2007 d&b audiotechnik AG; alle Rechte vorbehalten.

Bewahren Sie diese Montageanleitung am Produkt bzw. an einem sicheren Ort auf, um sie bei zukünftigen Fragen zur Hand zu haben.

d&b audiotechnik AG
Eugen-Adolff-Strasse 134, D-71522 Backnang
Telefon: +49-7191-9669-0, Fax: +49-7191-95 00 00
E-mail: docadmin@dbaudio.com, Internet: www.dbaudio.com

Z5352, E12 Schwenkbügel

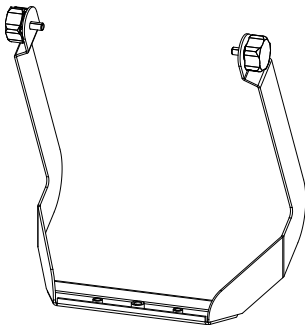


Fig. 1: Z5352 E12 Schwenkbügel

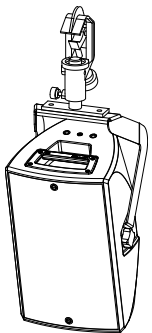


Fig. 2: Z5352 E12 Schwenkbügel mit Z5010 TV-Zapfen mit Befestigungsplatte Z5012 Rohrkralle für TV-Zapfen

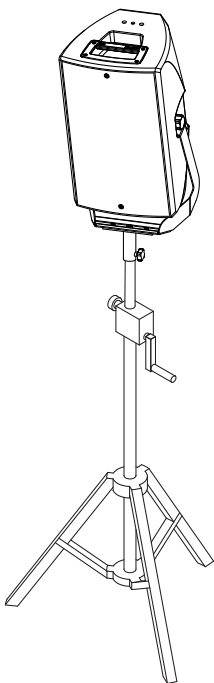


Fig. 3: Z5352 E12 Schwenkbügel mit Z5024 Stativadapter mit Befestigungsplatte

1. Produktbeschreibung und Lieferumfang

Mit dem Z5352 E12 Schwenkbügel lassen sich E12/E12-D Lautsprecher auf verschiedene Weise montieren und horizontal wie vertikal beliebig ausrichten. Hierzu sind zur Aufnahme von weiterem d&b Zubehör zwei M8 Gewindeeinsätze im d&b Rastermaß von 115 mm sowie ein zentraler M10 Gewindeeinsatz in der Querstrebe des Bügels integriert.

Der Schwenkbügel ist so gestaltet, dass er eng am Lautsprecher-gehäuse anliegt und von vorne nahezu nicht mehr sichtbar ist.

Lieferumfang

Prüfen Sie die Lieferung auf Vollständigkeit und einwandfreien Zustand.

Menge	d&b Code	Beschreibung
1	Z5352	E12 Schwenkbügel
2	Q9049.40	Sterngriffschraube, M10 x 20
1	D2976.INT.	Montageanleitung

Eigengewicht und Bemaßung

Gewicht.....2 kg

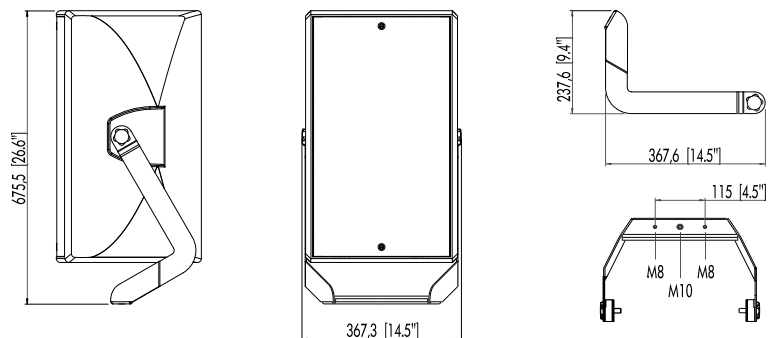


Fig. 4: Z5352 E12 Schwenkbügel, Bemaßung in mm [Zoll]

2. Bestimmungsgemäßer Einsatz

Der Z5352 E12 Schwenkbügel darf ausschließlich zusammen mit den d&b E-Serie Lautsprechern E12/E12-D gemäß der in dieser Anleitung beschriebenen Verwendungsweise eingesetzt werden.

Die Planung sowie der Auf- und Abbau darf ausschließlich durch sachkundiges und beauftragtes Personal durchgeführt werden.

Es liegt in der Verantwortung der ausführenden Personen, dass die Hängepunkte für den betreffenden Verwendungszweck ausgelegt sind.

Der Schwenkbügel kann zusammen mit folgendem d&b Montagezubehör an Rohren oder Traversen mit einem Rohrdurchmesser von 30 mm bis 50 mm (2") eingesetzt werden:

- Z5010, TV-Zapfen mit Befestigungsplatte
- Z5012, Rohrkralle für TV-Zapfen

Zusammen mit den Stativadaptern Z5024 oder Z5034, kann der Schwenkbügel mit einem Lautsprecherstativ eingesetzt werden.

Beachten Sie die, in den jeweiligen Montageanleitungen ausgewiesene, maximale Belastbarkeit des betreffenden Montagezubehörs.

3. Sicherheit

Allgemeine Sicherheit

Überprüfen Sie den Schwenkbügel vor jedem Einsatz. Bestehen auch nur geringste Zweifel an der Funktion und Sicherheit des Schwenkbügels, darf dieser nicht eingesetzt werden. Beachten Sie hierzu das Kapitel 6. Pflege und Wartung auf Seite 5.

Belastbarkeit

Der Schwenkbügel ist für eine Nennlast von **16 kg** (BGV C1) ausgelegt, was dem Gewicht eines E12 bzw. E12-D Lautsprechers entspricht.

Richten Sie den Schwenkbügel immer senkrecht aus, sowohl bei Montage auf einem Lautsprecherstativ als auch bei geflogener Anwendung.

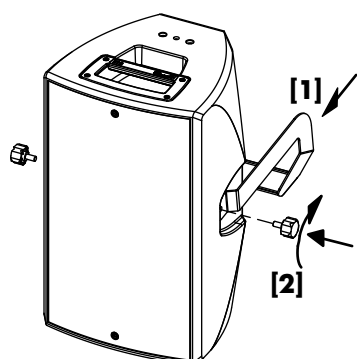
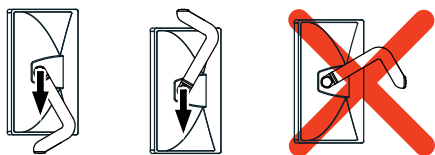


Fig. 5: Montage am Lautsprecher

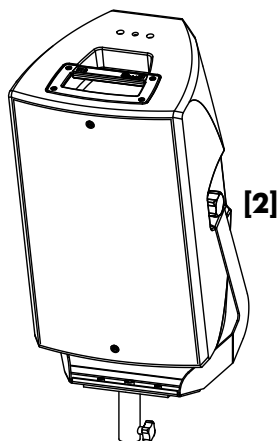


Fig. 6: Bedienung

4. Montage

Der Bügel ist über die beiden Sterngriffschrauben **[2]** am Lautsprecher arretierbar.

Verwenden Sie nur die im Lieferumfang enthaltenen und somit spezifizierten Schrauben.

Für die Montage wird kein Werkzeug benötigt.

1. Setzen Sie den Schwenkbügel **[1]** von hinten in die Aussparungen der Seitenwände ein.
2. Fixieren Sie den Schwenkbügel mit den beiden Sterngriffschrauben **[2]** am Lautsprecher.

5. Bedienung

Der Schwerpunkt eines E12 Lautsprechers liegt genau in der Drehachse des Bügels. Daher ist die vertikale Neigung leichtgängig einzustellen, und es entsteht kein Drehmoment an der Halterung.

Vertikale Ausrichtung

1. Lösen Sie die beiden Sterngriffschrauben **[2]**.
2. Stellen Sie die gewünschte vertikale Neigung des Lautsprechers ein.
3. Ziehen Sie die beiden Sterngriffschrauben wieder fest.

Horizontale Ausrichtung

Die horizontale Ausrichtung erfolgt über den Adapter zum Lautsprecherstativ oder dem TV-Zapfen.

6. Pflege und Wartung

Lagerung/Transport

Der Schwenkbügel ist durch seine Oberflächenbehandlung vor kurzzeitigen Feuchteinflüssen geschützt. Lagern und transportieren Sie den Schwenkbügel dennoch immer in trockenem Zustand.

Achten Sie während des Transports darauf, dass der Bügel keinen mechanischen Belastungen ausgesetzt und in der Folge beschädigt wird.

Reinigung

Reinigen und behandeln Sie den Schwenkbügel in regelmäßigen Abständen mit Sprühöl (z.B. WD-40® oder ein vergleichbares Produkt).

Inspektion

Führen Sie in regelmäßigen Abständen eine Funktions- und Zustandskontrolle durch. Dadurch vermeiden Sie das Risiko einer Gefährdung durch Fehlfunktion oder Versagens des Schwenkbügels.

Ist die Sicherheit oder Funktion nicht mehr gewährleistet, muss der Schwenkbügel ausgetauscht werden.

Prüfen Sie den Schwenkbügel auf offensichtliche Verformung und Beschädigungen (z.B. Risse, Korrosionsspuren).

Prüfen Sie die Gewindeeinsätze in der Querstrebe des Bügels auf Beschädigungen (Risse, Brüche der Schweißnähte).

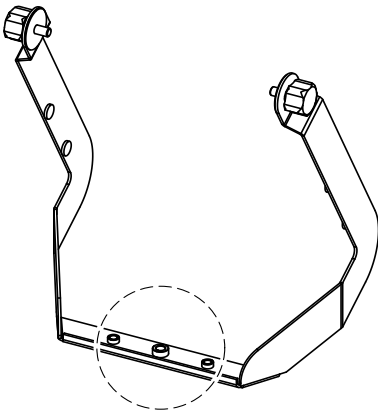


Fig. 7: Gewindeeinsätze in der Querstrebe

7. Entsorgung

Beachten Sie die jeweils geltenden nationalen Bestimmungen und Regelungen zur Entsorgung.

Stellen Sie auf alle Fälle sicher, dass nach der Entsorgung des Schwenkbügels dieser nicht wieder und/oder anderweitig in Verwendung kommt.

Herstellereklärungen

EG-Konformitätserklärung

im Sinne der EG-Maschinenrichtlinie 98/37/EG

Hiermit erklären wir, dass die nachfolgend bezeichnete(n) mechanische Zubehörkomponente(n) aufgrund der Konzipierung und Bauart, sowie in der von uns in Verkehr gebrachten Ausführung den einschlägigen grundlegenden Sicherheits- und Gesundheitsanforderungen der betreffenden EG-Richtlinien entspricht.

Bei einer nicht mit uns abgestimmten Änderung der mechanischen Zubehörkomponente(n) verliert diese Erklärung ihre Gültigkeit.

Diese Erklärung betrifft:

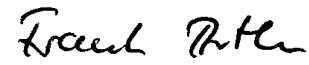
d&b E12 Schwenkbügel, Z5352

Zur Verwendung gemäß Bedienungsanleitung.

Angewandte nationale Normen und technische Spezifikationen:

DIN EN ISO 12100, DIN EN 1050, BGV C1

Backnang, 21. November 2007



(Frank Bothe, Vorstand)