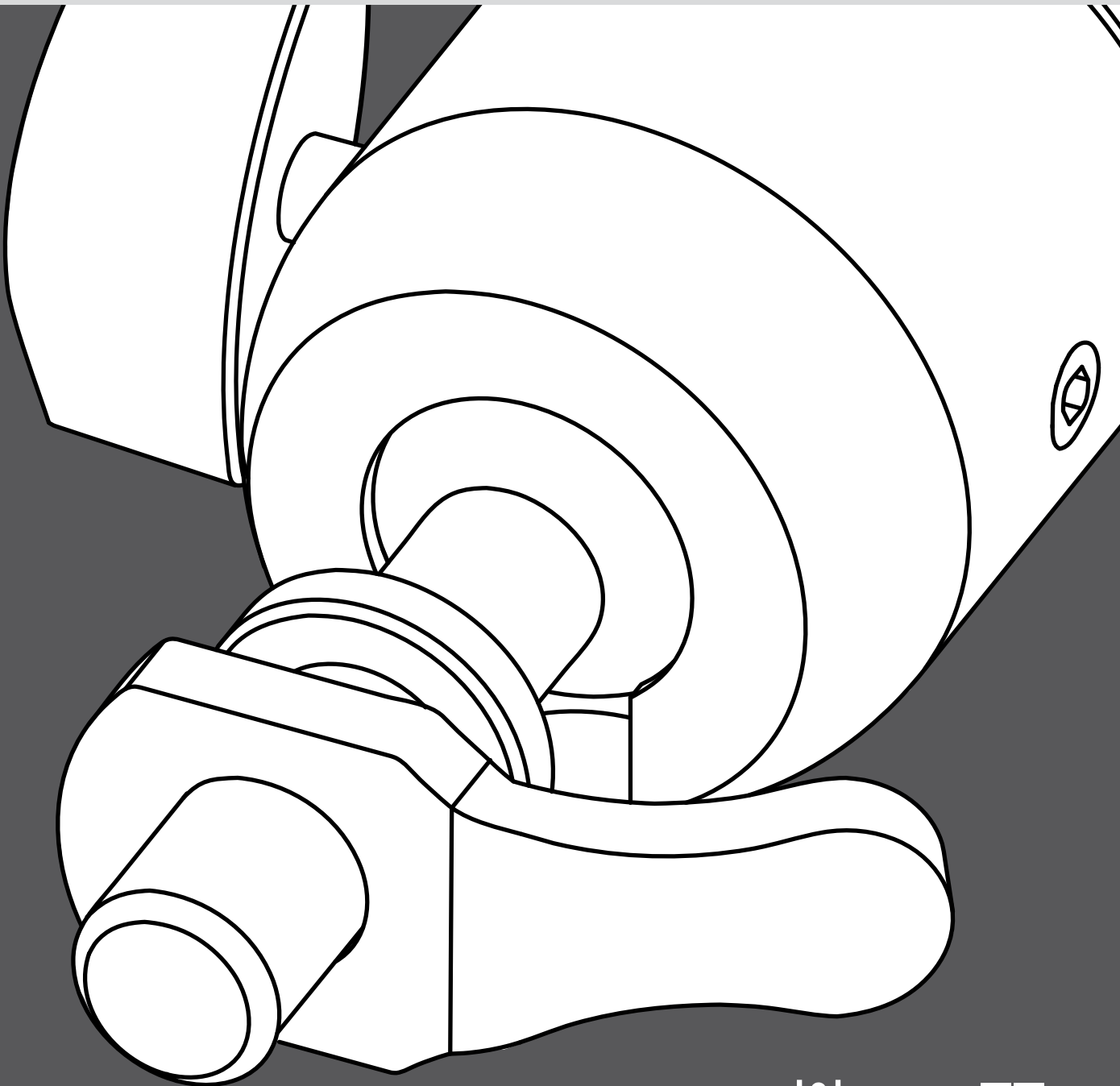


Z

Z5357 Montageanleitung 1.1 de



Allgemeine Informationen

Z5357 Montageanleitung

Version: 1.1 de, 04/2018, D2968.DE .01

Copyright © 2018 by d&b audiotechnik GmbH & Co. KG; alle Rechte vorbehalten.

Bewahren Sie dieses Dokument beim Produkt oder an einem sicheren Ort auf, um es bei zukünftigen Fragen zur Hand zu haben.

Wenn Sie das Produkt wiederverkaufen, geben Sie dieses Dokument an den neuen Besitzer weiter.

d&b audiotechnik GmbH & Co. KG
Eugen-Adolff-Str. 134, D-71522 Backnang,
T +49-7191-9669-0, F +49-7191-95 00 00
docadmin@dbaudio.com, www.dbaudio.com

1	Z5357 Montageanleitung	4
1.1	Sicherheit	4
1.2	Bestimmungsgemäßer Einsatz	4
1.3	Lieferumfang	4
1.4	Montage	5
1.5	Z5038 M10 Montageplatte (Option)	5
2	Herstellererklärungen	7
2.1	Konformität	7
2.2	Entsorgung	7

1.1 Sicherheit

Allgemeine Sicherheit

Die Planung sowie der Auf- und Abbau darf ausschließlich durch sachkundiges und beauftragtes Personal durchgeführt werden.

Es liegt in der Verantwortung der ausführenden Personen, dass die Befestigungs- bzw. Hängepunkte für den betreffenden Verwendungszweck ausgelegt sind.

Überprüfen Sie die Zubehörkomponente vor jedem Einsatz. Bestehen auch nur geringste Zweifel an der Funktion und Sicherheit der Komponente, darf diese nicht eingesetzt werden.

Belastbarkeit

Der Z5356 E4/E5 Kugelgelenkadapter ist für eine Nennlast von 3 kg ausgelegt, womit das Gewicht eines E4 oder E5 Lautsprechers einbezogen ist.

1.2 Bestimmungsgemäßer Einsatz

Der d&b Z5356 E4/E5 Kugelgelenkadapter darf ausschließlich zusammen mit den d&b E-Serie Lautsprechern E4 und E5 gemäß der in dieser Anleitung beschriebenen Verwendungsweise eingesetzt werden.

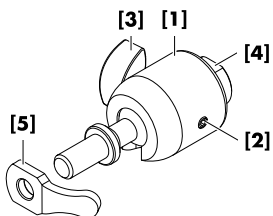
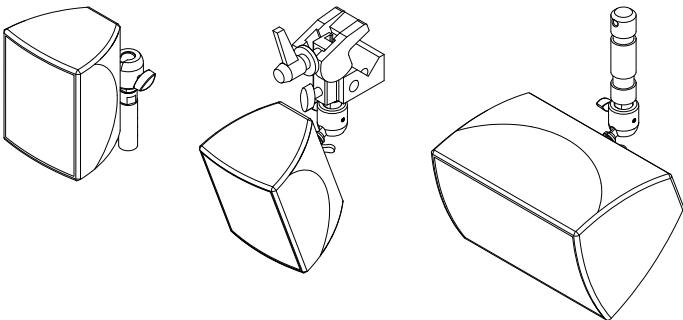
Mithilfe des Adapters können die Lautsprecher verschiedene d&b Zubehörteile aufnehmen, wie z.B.:

- E6532 Super Clamp mit E6533 M10 Adapter für Super Clamp
- Z5029 TV-Zapfen
- Z5034 LS-Stativadapter
- Z5035 Adapter M10 auf 3/8"
- Z5038 M10 Montageplatte

Hinweis: Montage und Bedienung dieser Zubehörteile entnehmen Sie bitte den jeweiligen Montageanleitungen.

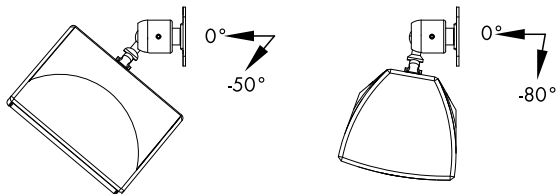
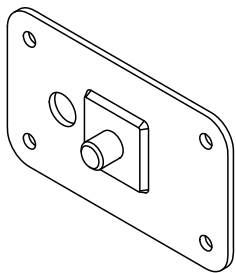
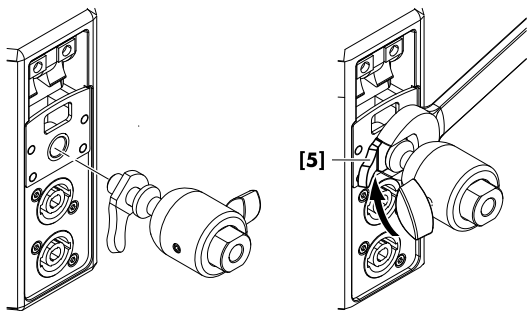
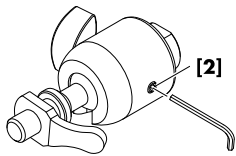
1.3 Lieferumfang

Prüfen Sie die Lieferung auf Vollständigkeit und einwandfreien Zustand.



Stck.	d&b Code	Beschreibung
1	Z5357	d&b E4/E5 Kugelgelenkhalter [1] .
Bestehend aus:		
1		Madenschraube [2] .
1		Fixierschraube [3] .
1		Gewindeeinsatz M10 [4] .
1		Kontervorrichtung [5] .
1	D2968.DE .01	Montageanleitung.

Gewicht0.5 kg



1.4 Montage

Benötigtes Werkzeug:

- Gabelschlüssel SW 17.
- Inbusschlüssel 3 mm

Kugelgelenkadapter

Der Kugelgelenkadapter ist mit einer Madenschraube [2] ausgestattet, mit der die Klemmung des Kugelgelenks voreingestellt werden kann.

Benutzen Sie den 3 mm Inbusschlüssel, um die Madenschraube einzustellen.

Montage am Lautsprecher

1. Drehen Sie den Adapter in den M10 Gewindeeinsatz an der Rückseite des Lautsprechers.
2. Fixieren Sie den Adapter mithilfe der Kontervorrichtung [5]. Alternativ kann ein Gabelschlüssel (SW: 17) zum Festziehen verwendet werden.

1.5 Z5038 M10 Montageplatte (Option)

Zur Montage der E4 oder E5 Lautsprecher an Decken, Wänden oder sonstigen Oberflächen kann die Z5038 M10 Montageplatte eingesetzt werden.

Hinweis: Montage und Bedienung dieser Zubehörteile entnehmen Sie bitte den jeweiligen Montageanleitungen.

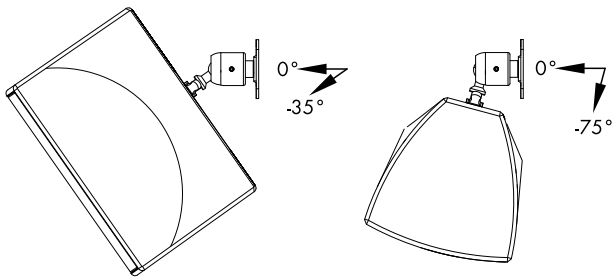
Werden Lautsprecher an Wände montiert, ist sowohl die horizontale als auch die vertikale Montage möglich. Bei Deckenmontage müssen die Lautsprecher horizontal montiert werden.

Folgende Winkeleinstellungen für die vertikale bzw. horizontale Montage sind dabei möglich.

Für die Montage der Wandhalterung sind die folgenden Montageoptionen und Winkeleinstellungen möglich, unabhängig davon, ob diese an Decken, Wänden oder anderen geeigneten Oberflächen eingesetzt werden.

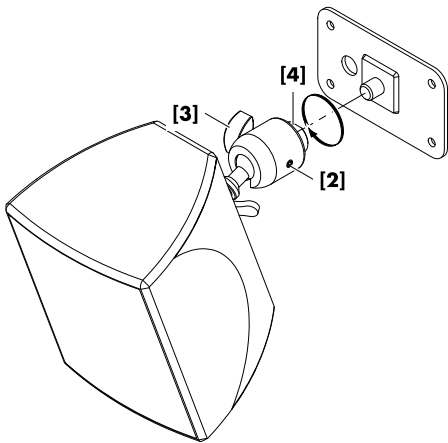
E4 Lautsprecher

Für den E4 Lautsprecher können die Winkel von 0° bis -50° (vertikale Montage) oder von 0° bis -80° (horizontale Montage) eingestellt werden.



E5 Lautsprecher

Für den E5 Lautsprecher können die Winkel von 0° bis -35° (vertikale Montage) oder von 0° bis -75° (horizontale Montage) eingestellt werden.



Montage des Lautsprechers an die Montageplatte

Um den Lautsprecher an die Montageplatte zu montieren, gehen Sie wie folgt vor:

1. Lösen Sie die Madenschraube **[2]** und die Fixierschraube **[3]**, um den M10 Gewindeeinsatz **[4]** des Kugelgelenks zu lösen.
2. Setzen Sie das Kugelgelenk an und verschrauben Sie den Gewindeeinsatz auf der Montageplatte.
3. Ziehen Sie den M10 Gewindeeinsatz mit dem Gabelschlüssel (SW: 17) fest.
4. Stellen Sie den gewünschten Winkel des Lautsprechers ein und ziehen die Madenschraube **[2]** und Fixierschraube **[3]** fest.

2.1 Konformität


Diese Erklärung betrifft:

- d&b Z5357 E4/E5 Kugelgelenkhalter.

Angewandte nationale Normen und technische Spezifikationen:

DIN 18 800, DIN 1055, DGUV Vorschrift 17, BGI 810-3.

Backnang, 27. 04. 2018



Frank Bothe,
Chief Technology Officer (CTO)
d&b audiotechnik GmbH & Co. KG



2.2 Entsorgung

Beachten Sie die jeweils geltenden nationalen Bestimmungen und Regelungen zur Entsorgung.

Stellen Sie auf alle Fälle sicher, dass nach der Entsorgung von Riggingkomponenten diese nicht wieder und/oder anderweitig in Verwendung kommen.

