

Z5371
T Schwenkbügel
Montageanleitung (1.2 DE)

Inhalt

1. Produktbeschreibung.....	3
Lieferumfang.....	3
Technische Daten.....	3
2. Bestimmungsgemäßer Einsatz.....	4
3. Sicherheit.....	4
Allgemeine Sicherheit.....	4
Belastbarkeit.....	4
4. Montage.....	5
5. Bedienung.....	5
Vertikale Ausrichtung.....	5
Horizontale Ausrichtung.....	5
6. Pflege und Wartung.....	6
Lagerung/Transport.....	6
Reinigung.....	6
Inspektion.....	6
7. Entsorgung.....	6
Herstellererklärungen.....	7

Allgemeine Informationen

Z5371 T Schwenkbügel
Montageanleitung

Version 1.2 DE, 04/2011, D2994.DE .01

Copyright © 2011 d&b audiotechnik GmbH; alle Rechte vorbehalten.

Bewahren Sie diese Montageanleitung am Produkt bzw. an einem sicheren Ort auf, um sie bei zukünftigen Fragen zur Hand zu haben.

d&b audiotechnik GmbH
Eugen-Adolff-Strasse 134, D-71522 Backnang
Telefon +49-7191-9669-0, Fax +49-7191-95 00 00
E-mail: docadmin@dbaudio.com, Internet: www.dbaudio.com

Z5371, T Schwenkbügel

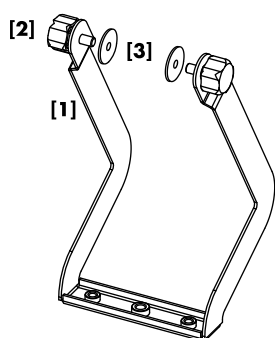


Fig. 1: Z5371 T Schwenkbügel

1. Produktbeschreibung

Lieferumfang

Prüfen Sie die Lieferung auf Vollständigkeit und einwandfreien Zustand.

Menge	d&b Code	Beschreibung
1	Z5371	T Schwenkbügel [1]
2		Sterngriffschraube M8 x 16 [2]
2		Gummiunterlegscheibe [3]
1	D2994.INT	Montageanleitung

Technische Daten

Gewicht.....1.1 kg

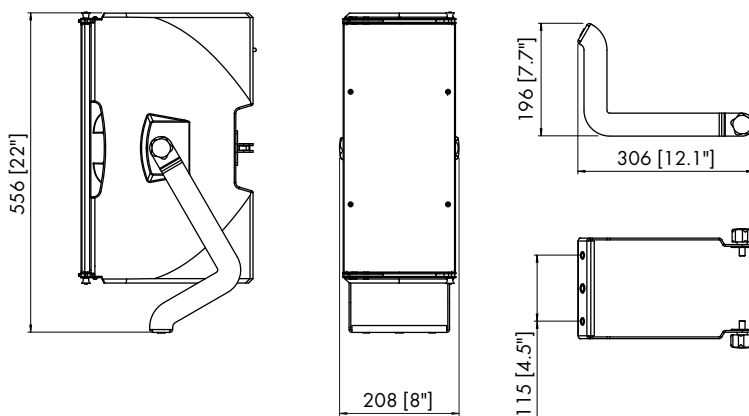


Fig. 2: Abmessungen in mm [Zoll]

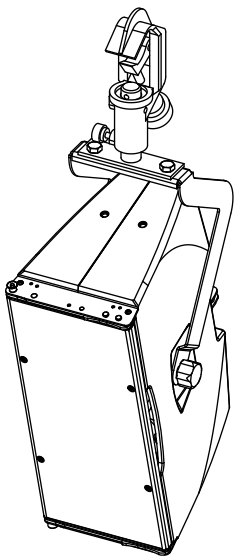


Fig. 3: Z5371 T Schwenkbügel mit Z5010 TV-Zapfen und Z5012 Rohrkralle

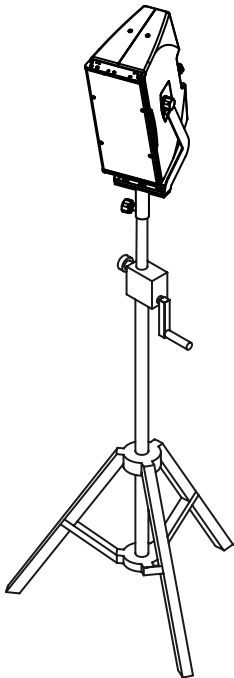


Fig. 4: Z5371 T Schwenkbügel mit Z5024 Stativadapter

2. Bestimmungsgemäßer Einsatz

Der Z5371 T Schwenkbügel darf ausschließlich zusammen mit dem d&b T10 Lautsprecher gemäß der in dieser Anleitung beschriebenen Verwendungsweise eingesetzt werden.

Die Planung sowie der Auf- und Abbau darf ausschließlich durch sachkundiges und beauftragtes Personal durchgeführt werden.

Es liegt in der Verantwortung der ausführenden Personen, dass die Hängepunkte für den betreffenden Verwendungszweck ausgelegt sind.

Mit dem T Schwenkbügel lassen sich T10 Lautsprecher auf verschiedene Weise montieren und horizontal wie vertikal beliebig ausrichten. Hierzu sind zur Aufnahme von weiterem d&b Zubehör zwei M8 Gewindeeinsätze im d&b Rastermaß von 115 mm sowie ein zentraler M10 Gewindeeinsatz in der Querstrebe des Bügels integriert.

Der Schwenkbügel ist so gestaltet, dass er eng am Lautsprechergehäuse anliegt und von vorne nahezu nicht mehr sichtbar ist.

Der Schwenkbügel kann zusammen mit folgendem d&b Montagezubehör an Rohren oder Traversen mit einem Rohrdurchmesser von 30 mm bis 50 mm (2") eingesetzt werden:

- Z5010, TV-Zapfen mit Befestigungsplatte
- Z5029, TV-Zapfen
- Z5012, Rohrkralle für TV-Zapfen

Zusammen mit den Stativadaptern Z5024 oder Z5034 kann der Schwenkbügel mit einem Lautsprecherstativ eingesetzt werden.

HINWEIS: Beachten Sie die in den jeweiligen Montageanleitungen ausgewiesene maximale Belastbarkeit des zusätzlichen Montagezubehörs.

3. Sicherheit

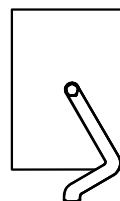
Allgemeine Sicherheit

Überprüfen Sie den Schwenkbügel vor jedem Einsatz. Bestehen auch nur geringste Zweifel an der Funktion und Sicherheit des Schwenkbügels, darf dieser nicht eingesetzt werden. Beachten Sie hierzu das Kapitel 6. Pflege und Wartung auf Seite 6.

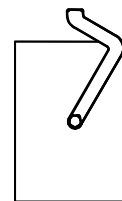
Belastbarkeit

Der Schwenkbügel ist für eine Nennlast von **11 kg** (BGV C1) ausgelegt, was dem Gewicht eines T10 Lautsprechers entspricht.

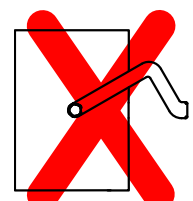
HINWEIS: Die Gewichtskraft der Last muss immer senkrecht nach unten wirken.



Richtig



Richtig



FALSCH

4. Montage

Hinweis: Achten Sie darauf, dass das Horn des T10 Lautsprechers als Punktquelle konfiguriert ist.

Der Bügel ist über die beiden Sterngriffschrauben **[2]** am Lautsprecher arretierbar.

HINWEIS: Verwenden Sie nur die im Lieferumfang enthaltenen und somit spezifizierten Schrauben. Achten Sie darauf, die beiden Gummunterlegscheiben **[3]** zwischen dem Bügel und dem Lautsprechergehäuse einzulegen.

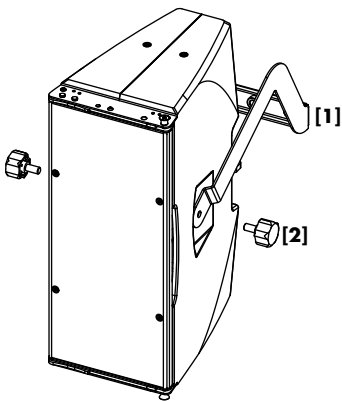


Fig. 5: Montage am Lautsprecher

Für die Montage wird kein Werkzeug benötigt.

1. Setzen Sie den Schwenkbügel **[1]** von hinten in die Aussparungen der Seitenwände ein.
2. Fixieren Sie den Schwenkbügel mit den beiden Sterngriffschrauben **[2]** am Lautsprecher.

5. Bedienung

Vertikale Ausrichtung

1. Lösen Sie die beiden Sterngriffschrauben **[2]**.
2. Stellen Sie die gewünschte vertikale Neigung des Lautsprechers ein.
3. Ziehen Sie die beiden Sterngriffschrauben wieder fest.

Horizontale Ausrichtung

Die horizontale Ausrichtung erfolgt über den Adapter zum Lautsprecherstativ oder den TV-Zapfen.

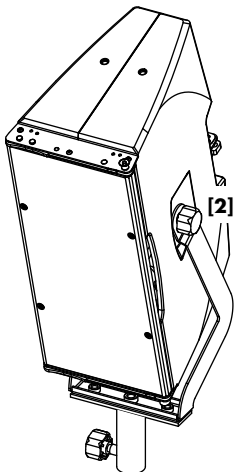


Fig. 6: Bedienung

6. Pflege und Wartung

Lagerung/Transport

Der Schwenkbügel ist durch seine Oberflächenbehandlung vor kurzzeitigen Feuchteinflüssen geschützt. Lagern und transportieren Sie den Schwenkbügel dennoch immer in trockenem Zustand.

Achten Sie während des Transports darauf, dass der Bügel keinen mechanischen Belastungen ausgesetzt und in der Folge beschädigt wird. Benutzen Sie geeignete Transport-Cases.

Reinigung

Reinigen und behandeln Sie den Schwenkbügel in regelmäßigen Abständen mit Sprühöl (z.B. WD-40® oder ein vergleichbares Produkt).

Inspektion

Führen Sie in regelmäßigen Abständen eine Funktions- und Zustandskontrolle durch. Dadurch vermeiden Sie das Risiko einer Gefährdung durch Fehlfunktion oder Versagen des Schwenkbügels.

Ist die Sicherheit oder Funktion nicht mehr gewährleistet, muss der Schwenkbügel ausgetauscht werden.

Prüfen Sie den Schwenkbügel auf offensichtliche Verformung und Beschädigungen (z.B. Risse, Korrosionsspuren).

Prüfen Sie alle Schweißnähte und die Gewindeeinsätze in der Querstrebe des Bügels auf Beschädigungen (z.B. Risse, Brüche).

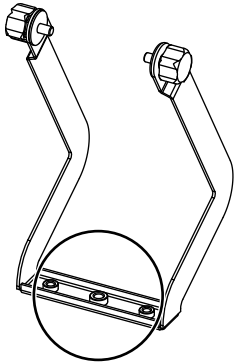


Fig. 7: Gewindeeinsätze in der Querstrebe

7. Entsorgung

Beachten Sie die jeweils geltenden nationalen Bestimmungen und Regelungen zur Entsorgung.

Stellen Sie auf alle Fälle sicher, dass beschädigte Zubehörkomponenten nach der Entsorgung nicht wieder und/oder anderweitig in Verwendung kommen.

Herstellereklärungen

EG-Konformitätserklärung

im Sinne der EG-Maschinenrichtlinie 98/37/EG.

Hiermit erklären wir, dass die nachfolgend bezeichnete(n) mechanische(n) Zubehörkomponente(n) aufgrund der Konzipierung und Bauart, sowie in der von uns in Verkehr gebrachten Ausführung den einschlägigen grundlegenden Sicherheits- und Gesundheitsanforderungen der betreffenden EG-Richtlinien entspricht/entsprechen.

Diese Erklärung betrifft:

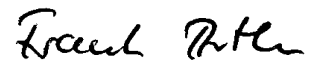
d&b T Schwenkbügel, Z5371

zur Verwendung gemäß Bedienungsanleitung.

Angewandte nationale Normen und technische Spezifikationen:

DIN EN ISO 12100, BGV C1

Backnang, 4. Dezember 2008



Frank Bothe
Vorstand

