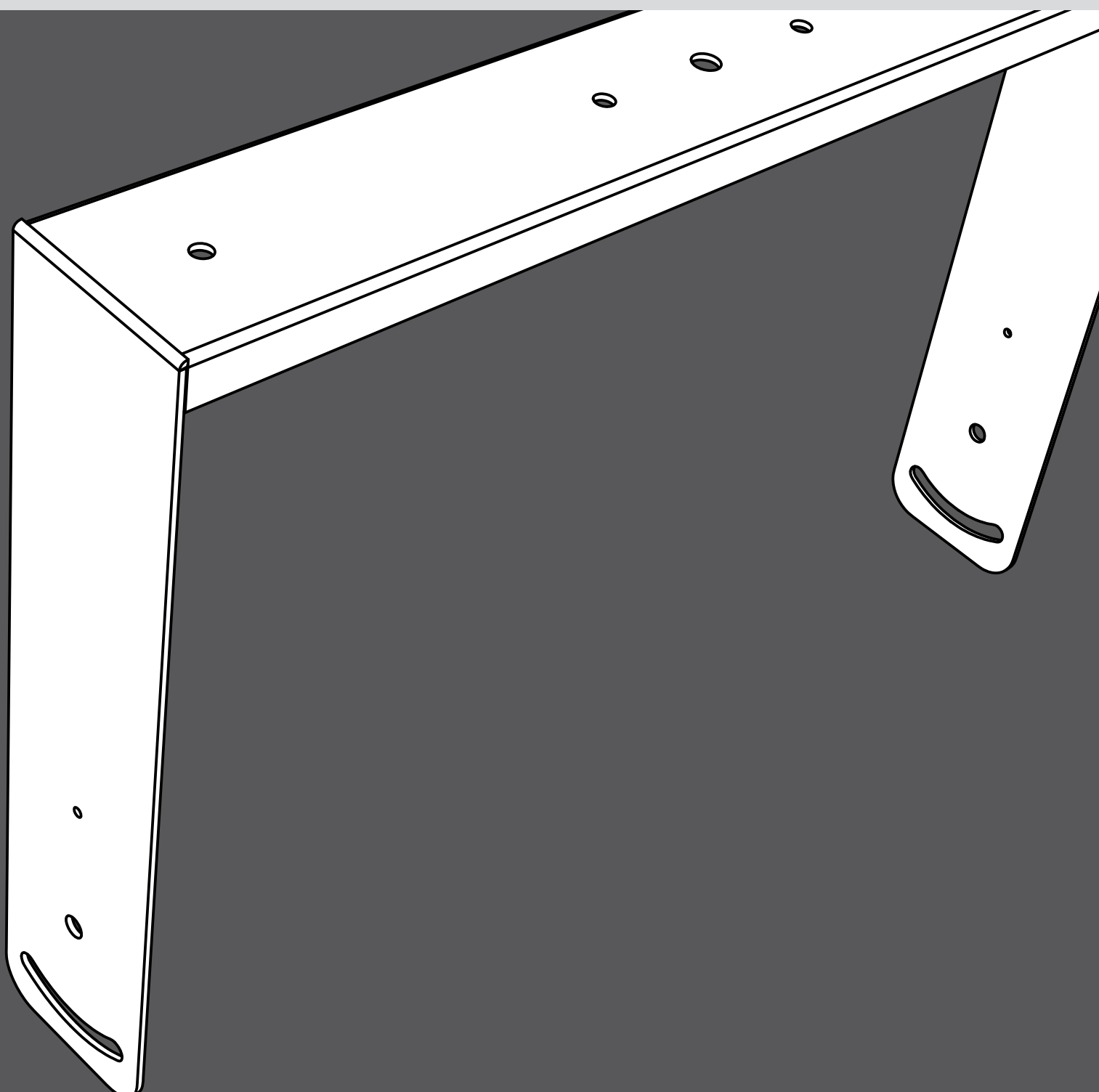


Z

Z5389
Montageanleitung 1.1 de



Allgemeine Informationen

Z5389 Montageanleitung

Version: 1.1 de, 08/2014, D2820.EN .01

Copyright © 2014 by d&b audiotechnik GmbH; alle Rechte vorbehalten.

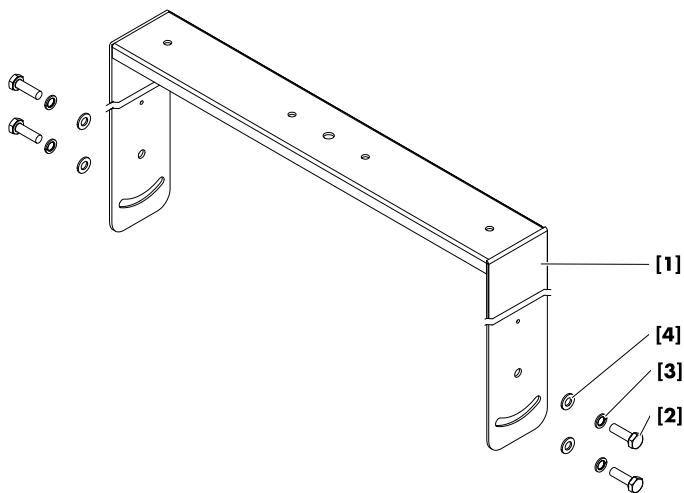
Bewahren Sie diese Montageanleitung beim Produkt oder an einem sicheren Ort auf, um es bei zukünftigen Fragen zur Hand zu haben.

Wenn Sie das Produkt wiederverkaufen, geben Sie diese Montageanleitung an den neuen Besitzer weiter.

d&b audiotechnik GmbH
Eugen-Adolff-Strasse 134, D-71522 Backnang,
T +49-7191-9669-0, F +49-7191-95 00 00
docadmin@dbaudio.com, www.dbaudio.com

1. Z5389 Bi6-SUB Querbügel	4
1.1. Lieferumfang und Gewicht.....	4
1.2. Sicherheitshinweise.....	4
1.3. Bestimmungsgemäßer Einsatz.....	4
1.4. Montageoptionen und Winkeleinstellungen.....	5
1.5. Montage.....	5
2. Bohrschablone	7
3. Einbaumaße	8
4. Erklärungen	9
4.1. Herstellererklärung.....	9
4.2. Entsorgung.....	9

1. Z5389 Bi6-SUB Querbügel



Lieferumfang

1.1. Lieferumfang und Gewicht

Prüfen Sie die Lieferung auf Vollständigkeit und einwandfreien Zustand.

Stck.	d&b Code	Beschreibung
1	Z5389	Bi6-SUB Querbügel [1]
einschließlich:		
4		Sechskantschraube M10 x 25 [2]
4		Federscheibe [3]
4		Unterlegscheibe [4]
1	D2820.EN .01	Z5389 Montageanleitung

Gewicht..... 2 kg

1.2. Sicherheitshinweise

Allgemeine Sicherheit

Installation and setup should only be carried out by qualified and authorized personnel observing the valid national Rules for the Prevention of Accidents (RPA).

It is the responsibility of the person installing the assembly to ensure that the suspension/fixing points are suitable for the intended use.

Always carry out a visual and functional inspection of the items before use. In case you have any doubt as to the proper functioning and safety of the items, these must be withdrawn from use immediately.

Belastbarkeit

Der Z5389 Bi6-SUB Querbügel ist für einen Bi6-SUB Lautsprecher ausgelegt.

Es dürfen keine weiteren Lasten hinzugefügt werden.

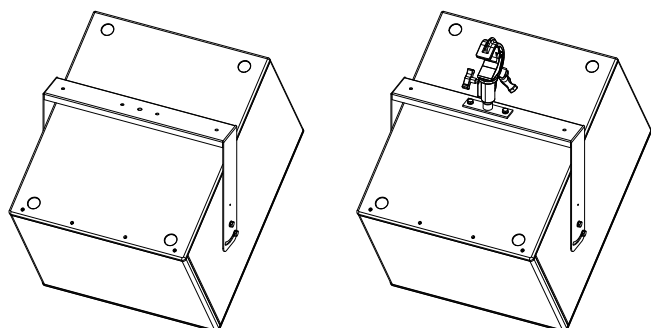
1.3. Bestimmungsgemäßer Einsatz

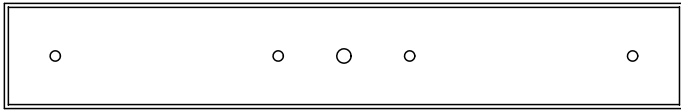
Der d&b Z5389 Bi6-SUB Querbügel darf ausschließlich zusammen mit den d&b Bi6-SUB Lautsprechern gemäß der in dieser Anleitung beschriebenen Verwendungsweise eingesetzt werden.

Der Bügel kann auf folgende Arten eingesetzt werden:

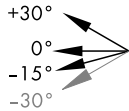
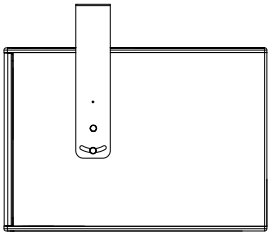
- direkte Deckenmontage.
- horizontal geflogen an Rohren und Traversen von 40 mm bis 70 mm mit dem Z5010 TV-Zapfen mit Befestigungsplatte und der Z5012 Rohrkralle.

Hinweis: Montage und Bedienung dieser Zubehörkomponenten entnehmen Sie bitte den jeweiligen Montageanleitungen.





Z5389 Bohrungen



1.4. Montageoptionen und Winkleinstellungen

In der Querstrebe des Bügels befinden sich verschiedene Bohrungen.

Über die 9 mm Bohrungen an beiden Enden der Querstrebe kann der Biegel direkt an eine Decke montiert werden.

Zwei 9 mm Bohrungen im d&b Rastermaß von 115 mm dienen zur Aufnahme des Z5010 TV-Zapfens.

An beiden Enden des Bügels befindet sich jeweils eine halbrunde Aufnahme. Damit kann der Subwoofer im Bereich von standardmäßig 45° (+30°/-15°) vertikal ausgerichtet werden. Je nach Bedingungen vor Ort sind auch -30° möglich.

1.5. Montage

Wand- bzw. Deckenmontage des Querbügels

ACHTUNG!

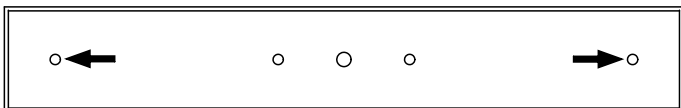
Verwenden Sie nur Befestigungsmaterial, das für die vorgesehene Anwendung geeignet ist.

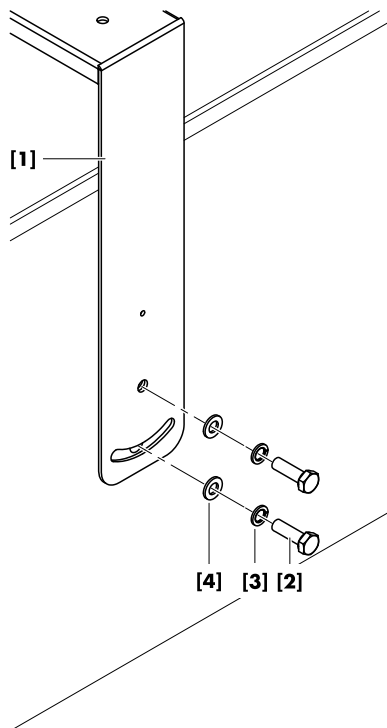
Beachten Sie die auftretenden Auszugskräfte, die auf das Befestigungsmaterial wirken. Die Nennauszugskräfte für die jeweilige Anwendung (Wand- oder Deckenmontage) können der folgenden Tabelle entnommen werden.

Anwendung	Nennauszugskraft
Deckenmontage	400 N

Verwenden Sie für die Wandmontage die in der nebenstehenden Grafik markierten Bohrungen, um eine ausreichende Auflagefläche zu gewährleisten

Eine entsprechende Bohrschablone ist in dieser Montageanleitung enthalten. Siehe ⇒ Kapitel 2. "Bohrschablone" auf Seite 7.





Montage am Lautsprecher

ACHTUNG!

Verwenden Sie nur die im Lieferumfang enthaltenen und somit spezifizierten Schrauben [2]. Andernfalls besteht die Gefahr einer Beschädigung der Gewindeeinsätze.

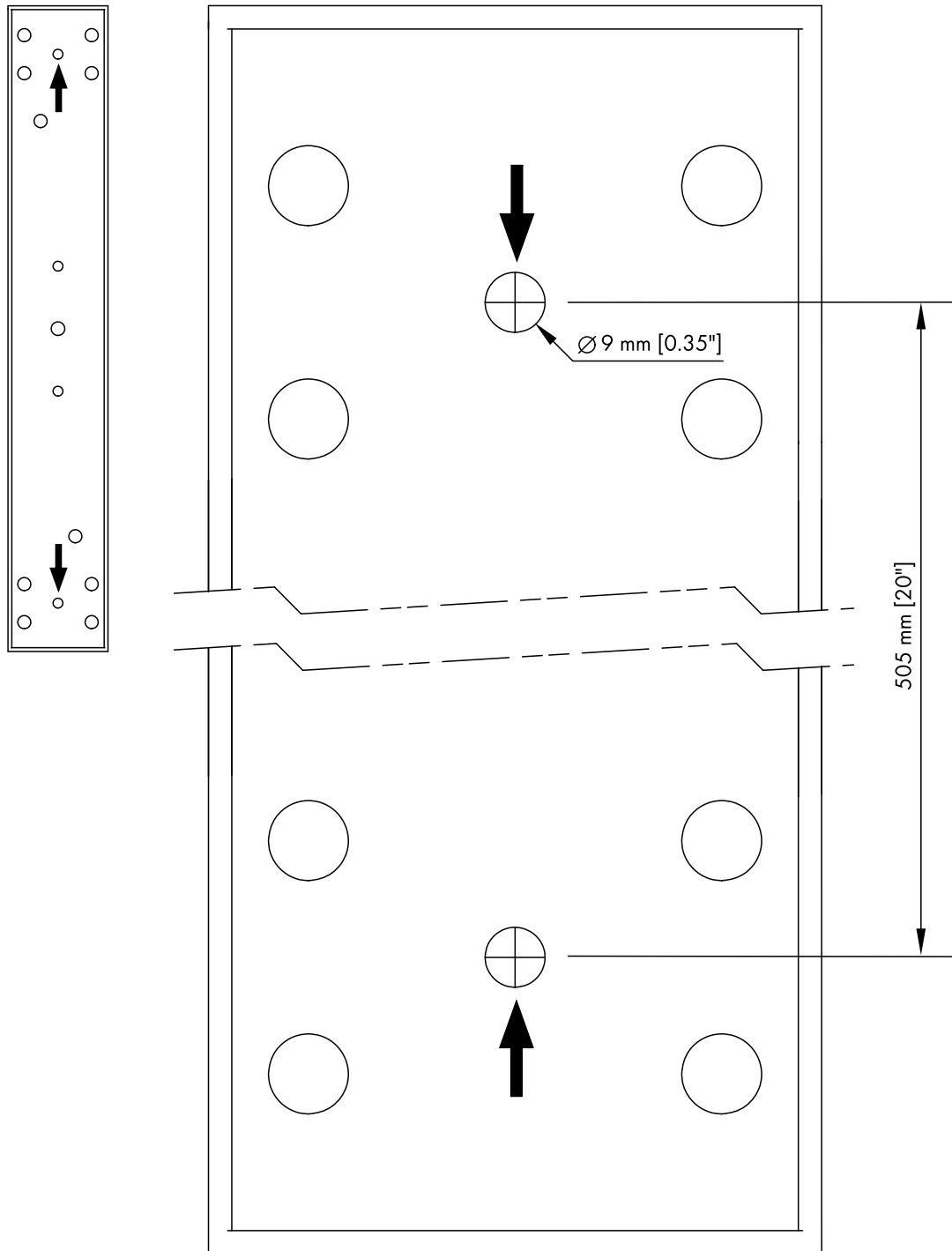
Verwenden Sie immer die Federringe [3] und U-Scheiben [4] als Sicherung gegen Lösen der Schrauben.

Benötigtes Werkzeug:

- Gabel- oder Ringschlüssel (SW17)

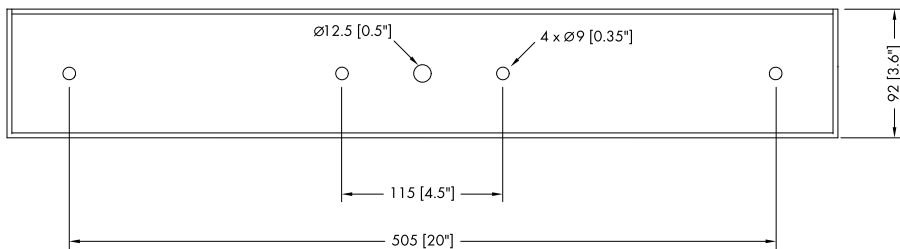
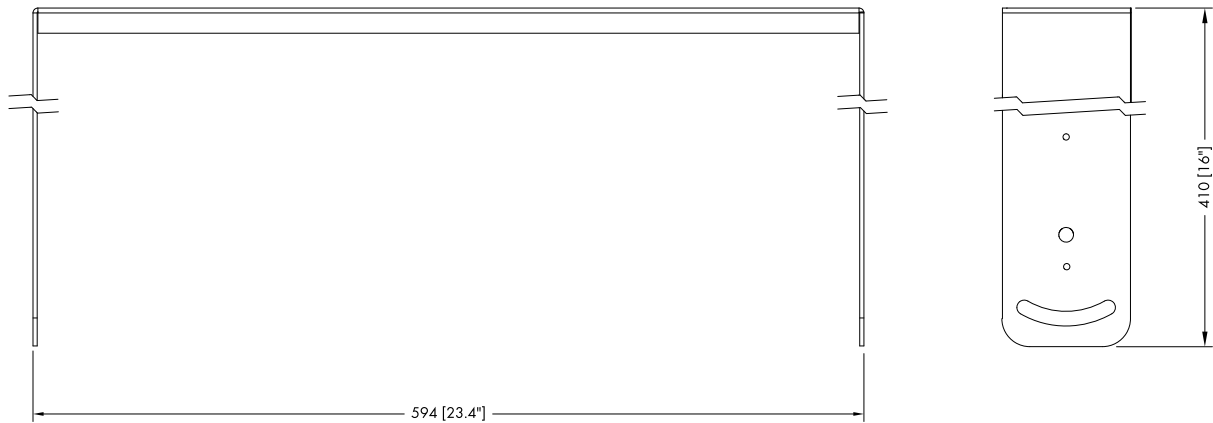
1. Setzen Sie den Lautsprecher in den vorbereiteten Bügel ein.
2. Setzen Sie die Schrauben zusammen mit den Federringen und U-Scheiben ein.
3. Richten Sie den Lautsprecher aus, und ziehen Sie die Schrauben fest.

2. Bohrschablone

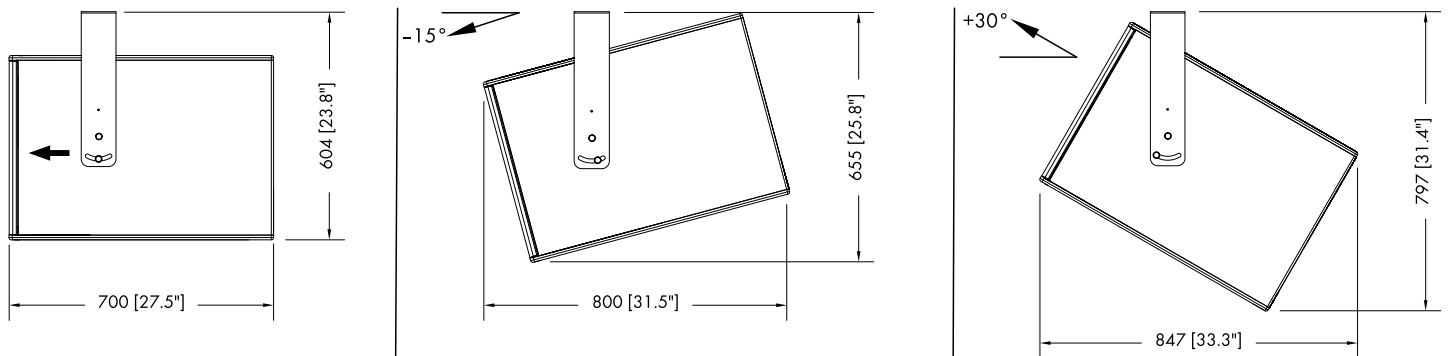


Z5389 Bohrschablone

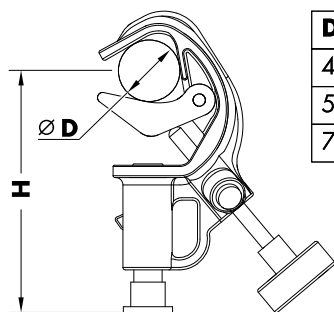
3. Einbaumaße



Z5389 Abmessungen in mm [Zoll]



Z5389, Montageoptionen und Einbaumaße in mm [Zoll]



D	H
40 mm [1.6"]	205 mm [8"]
50 mm [2"]	197 mm [7.75"]
70 mm [2.75"]	181 mm [7"]

Einbaumaße Z5010/Z5012 Einheit

4.1. Herstellererklärung

Diese Erklärung betrifft:

- d&b Z5389, Bi6-SUB Querbügel.

Angewandte nationale Normen und technische Spezifikationen:

DIN 18 800, DIN 1055, BGV C1, BGI 810-3.

Backnang, 24. 06. 2014



Frank Bothe,
Leiter Entwicklung
d&b audiotechnik GmbH



4.2. Entsorgung

Beachten Sie die jeweils geltenden nationalen Bestimmungen und Regelungen zur Entsorgung.

Stellen Sie auf alle Fälle sicher, dass nach der Entsorgung einzelner Riggingkomponenten, diese nicht wieder oder anderweitig in Verwendung kommen.

