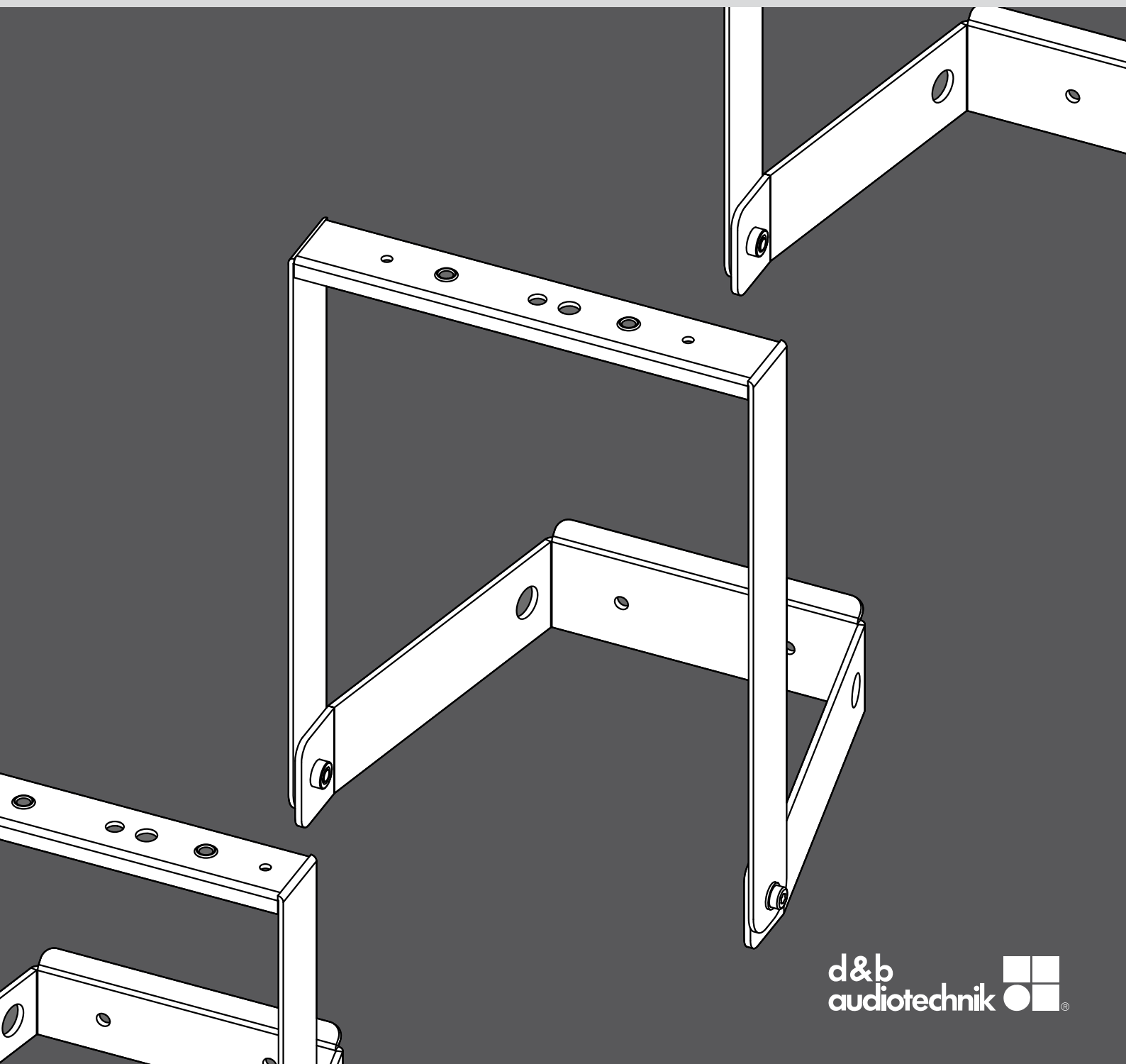


Z

Z5404/05/06

Montageanleitung 1.1 de



Allgemeine Informationen

Z5404/05/06 Montageanleitung

Version: 1.1 de, 02/2013, D2958.DE .01

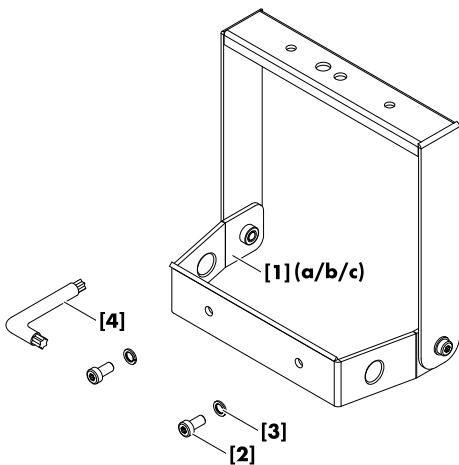
Copyright © 2013 by d&b audiotechnik GmbH & Co. KG; alle Rechte vorbehalten.

Bewahren Sie dieses Dokument beim Produkt oder an einem sicheren Ort auf, um es bei zukünftigen Fragen zur Hand zu haben.

Wenn Sie das Produkt wiederverkaufen, geben Sie dieses Dokument an den neuen Besitzer weiter.

d&b audiotechnik GmbH & Co. KG
Eugen-Adolff-Str. 134, D-71522 Backnang,
T +49-7191-9669-0, F +49-7191-95 00 00
docadmin@dbaudio.com, www.dbaudio.com

1	Z5404/05/06 Schwenkbügel 8S/10S/12S	4
1.1	Lieferumfang	4
1.2	Sicherheit	4
1.3	Bestimmungsgemäßer Einsatz	5
1.4	Montageoptionen und Winkeleinstellungen	5
1.5	Montage	5
2	Bohrschablonen	7
3	Einbaumaße	10
4	Erklärungen	12
4.1	Herstellereklärung	12
4.2	Entsorgung	12



Lieferumfang

1.1 Lieferumfang

Prüfen Sie die Lieferung auf Vollständigkeit und einwandfreien Zustand.

Stck.	d&b Code	Beschreibung
1	Z5404	d&b Schwenkbügel 8S [1a]
1	Z5405	d&b Schwenkbügel 10S [1b]
1	Z5406	d&b Schwenkbügel 12S [1c]
jeweils einschließlich:		
2		Zylinderkopfschraube Torx M8 x 20 [2]
2		Federring [3]
1		Torxschlüssel T45 [4]
1	D2958.DE .01	Montageanleitung

Gewicht Schwenkbügel 8S	1.6 kg
Gewicht Schwenkbügel 10S	2.8 kg
Gewicht Schwenkbügel 12S	2.9 kg

1.2 Sicherheit

Allgemeine Sicherheit

Die Planung sowie der Auf- und Abbau darf ausschließlich durch sachkundiges und beauftragtes Personal durchgeführt werden.

Es liegt in der Verantwortung der ausführenden Personen, dass die Befestigungs- bzw. Hängepunkte für den betreffenden Verwendungszweck ausgelegt sind.

Überprüfen Sie die Zubehörkomponente vor jedem Einsatz. Bestehen auch nur geringste Zweifel an der Funktion und Sicherheit der Komponente, darf diese nicht eingesetzt werden

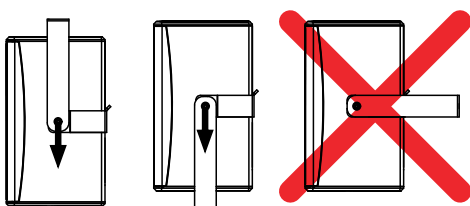
Belastbarkeit

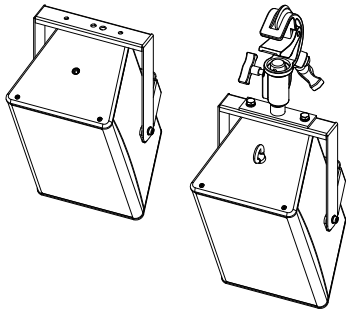
Richten Sie den Schwenkbügel immer senkrecht aus, sowohl bei Montage auf einem Lautsprecherstativ als auch bei geflogener Anwendung.

Der Z5404 Schwenkbügel 8S ist für eine Nennlast von 7.4 kg (BGV C1) ausgelegt, was dem Gewicht eines 8S Lautsprechers entspricht.

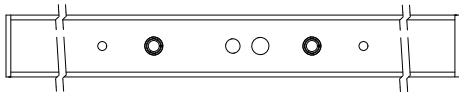
Der Z5405 Schwenkbügel 10S ist für eine Nennlast von 13 kg (BGV C1) ausgelegt, was dem Gewicht eines 10S bzw. 10S-D Lautsprechers entspricht.

Der Z5406 Schwenkbügel 12S ist für eine Nennlast von 17 kg (BGV C1) ausgelegt, was dem Gewicht eines 12S bzw. 12S-D Lautsprechers entspricht.

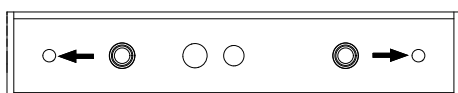




Z5404/05/06 Montagebeispiele



Z5404/05/06 Bohrungen



1.3 Bestimmungsgemäßer Einsatz

Die d&b Z5404/05/06 Schwenkbügel 8S/10S/12S dürfen ausschließlich zusammen mit den d&b xS-Serie Lautsprechern 8S, 10S/10S-D und 12S/12S-D gemäß der in dieser Anleitung beschriebenen Verwendungsweise eingesetzt werden.

Der Schwenkbügel kann auf folgende Arten eingesetzt werden:

- direkte Deckenmontage.
- vertikal geflogen an Rohren und Traversen bis 70 mm mit Z5010 TV-Zapfen und Z5012 Rohrkralle.

Hinweis: Montage und Bedienung dieser Zubehörkomponenten entnehmen Sie bitte den jeweiligen Montageanleitungen.

1.4 Montageoptionen und Winkeleinstellungen

In der Querstrebe des Bügels befinden sich verschiedene Bohrungen.

Über die zwei 6,5 mm Bohrungen in der Querstrebe kann der Bügel direkt an Decken montiert werden.

Die zwei M8 Gewindeeinsätze im d&b Rastermaß von 115 mm dienen zur Aufnahme des Z5010 TV-Zapfens.

Vertikale Winkel können stufenlos in einem Winkelbereich von 90° eingestellt werden.

1.5 Montage

Deckenmontage des Schwenkbügels

ACHTUNG!

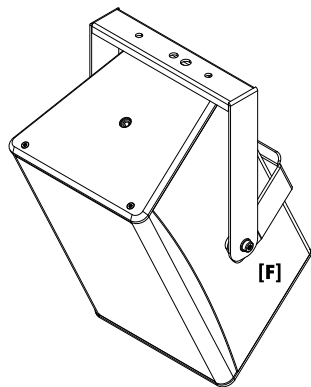
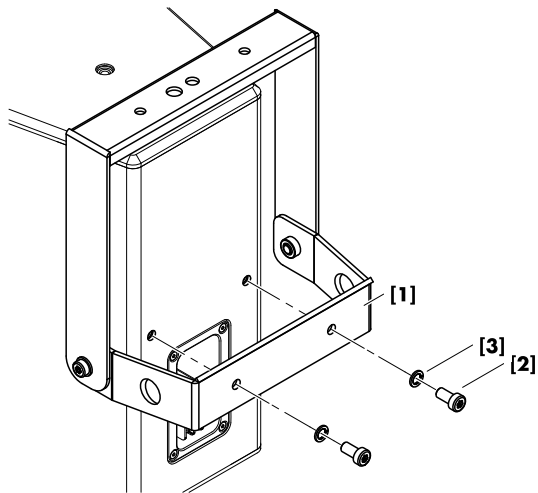
Verwenden Sie nur Befestigungsmaterial, das für die vorgesehene Anwendung geeignet ist.

Beachten Sie die auftretenden Auszugskräfte, die auf das Befestigungsmaterial wirken. Die Nennauszugskräfte für die jeweiligen Lautsprecher können der folgenden Tabelle entnommen werden.

Anwendung	Nennauszugskraft		
	8S	10S	12S
Deckenmontage	100 N	250 N	300 N

Verwenden Sie für die Deckenmontage des Bügels die in der nebenstehenden Grafik abgebildeten Bohrungen, um eine ausreichende Auflagefläche zu gewährleisten.

Eine entsprechende Bohrschablone wird zusammen mit dieser Montageanleitung geliefert. Siehe ⇒ Kapitel 2 "Bohrschablonen" auf Seite 7.



Montage am Lautsprecher

ACHTUNG!

- Verwenden Sie nur die im Lieferumfang enthaltenen und somit spezifizierten Schrauben **[2]**. Andernfalls besteht die Gefahr einer Beschädigung der Gewindeeinsätze.
- Verwenden Sie immer die Federringe **[3]** als Sicherung gegen Lösen der Schrauben.

Benötigtes Werkzeug:

- Torxschlüssel (T45 - im Lieferumfang enthalten)

1. Setzen Sie den Bügel auf die zwei M8 Gewindeeinsätze an der Rückseite des Lautsprechers.
2. Setzen Sie die Schrauben zusammen mit den U-Scheiben und Federringen ein und ziehen Sie diese fest.

Vertikale Ausrichtung

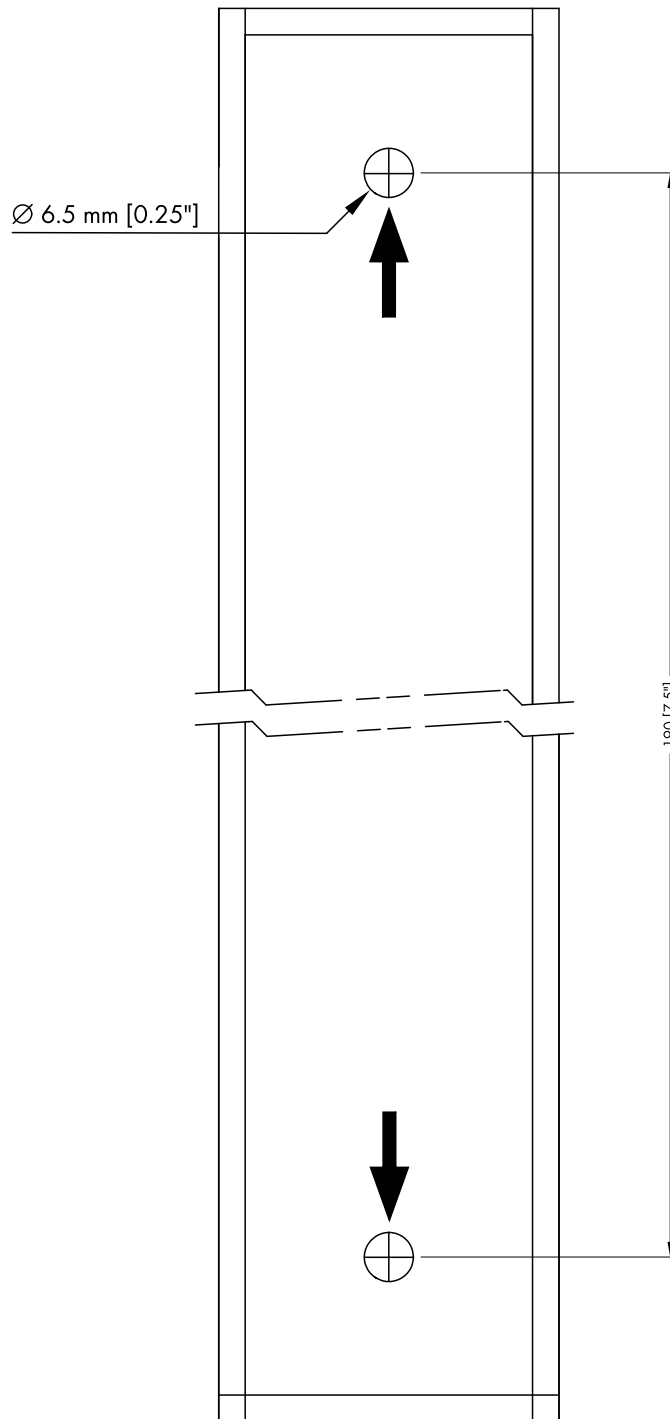
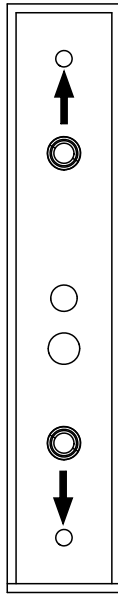
Um den gewünschten vertikalen Winkel einzustellen, gehen Sie wie folgt vor:

Benötigtes Werkzeug:

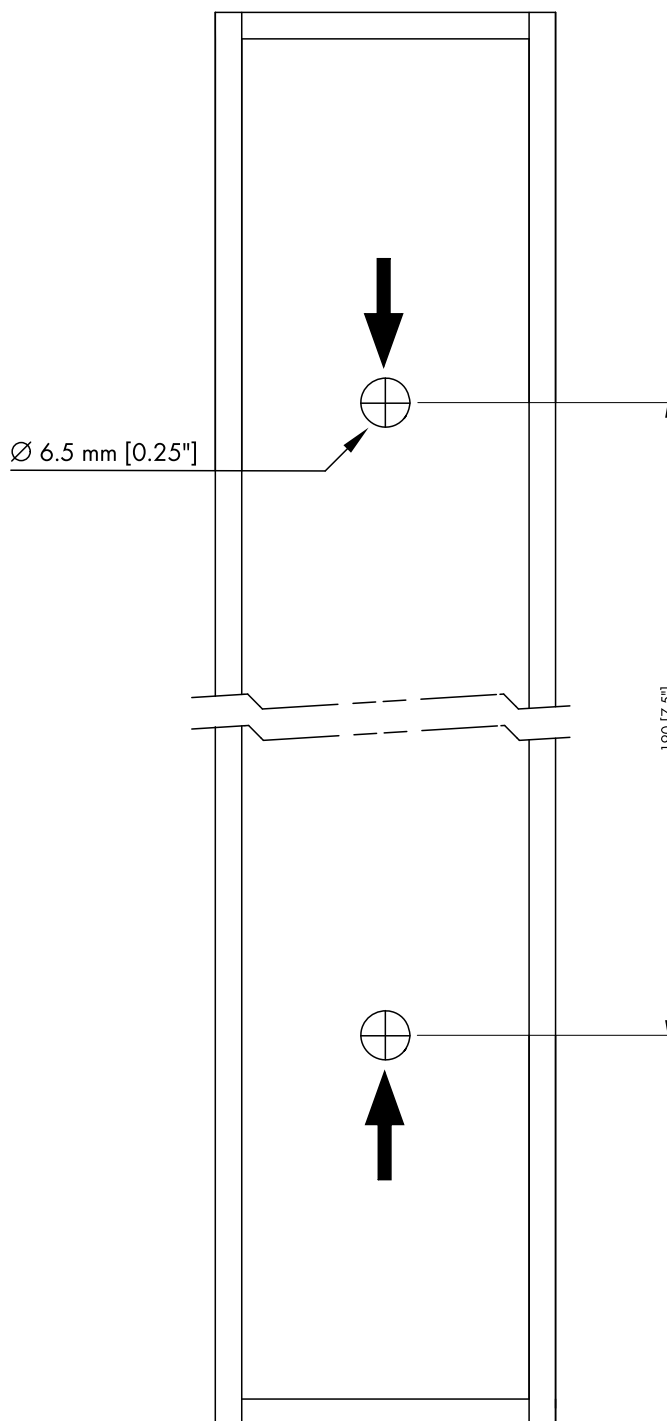
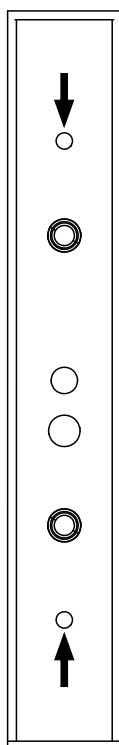
- Torxschlüssel (T45 - im Lieferumfang enthalten)

1. Lösen Sie die Befestigungsschrauben **[F]**.
2. Stellen Sie den gewünschten vertikalen Winkel ein.
3. Ziehen Sie die Befestigungsschrauben wieder fest.

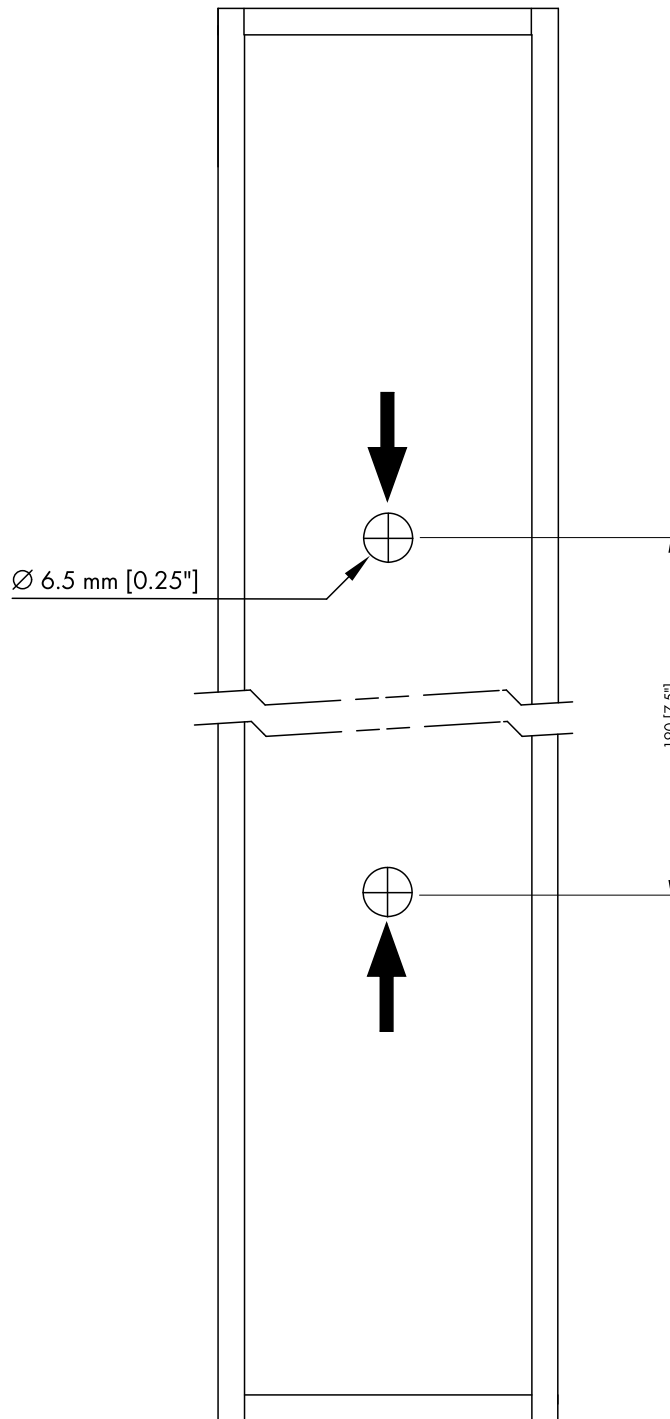
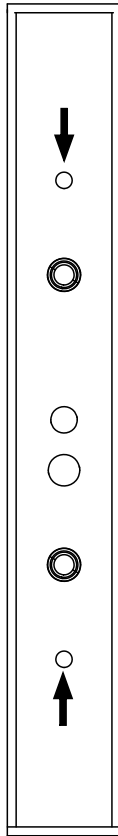
2 Bohrschablonen



Z5404 Schwenkbügel8S, Bohrschablone

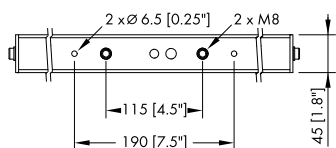
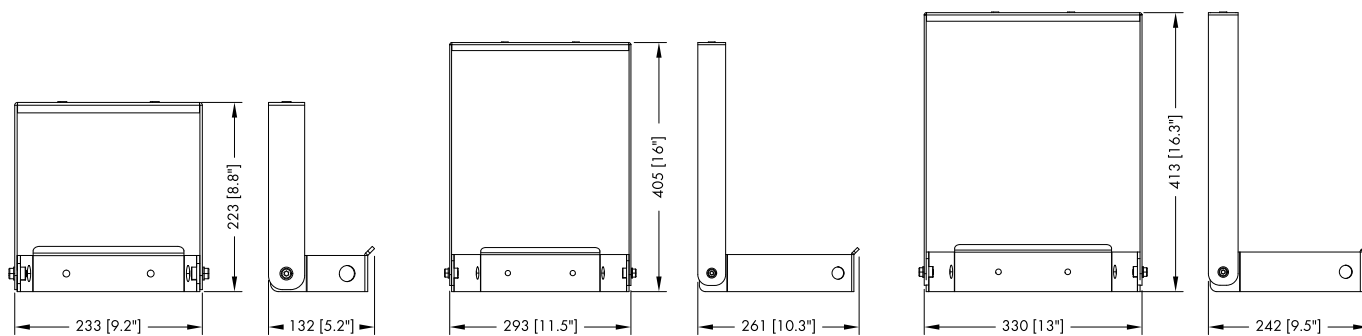


Z5405 Schwenkbügel 10S, Bohrschablone

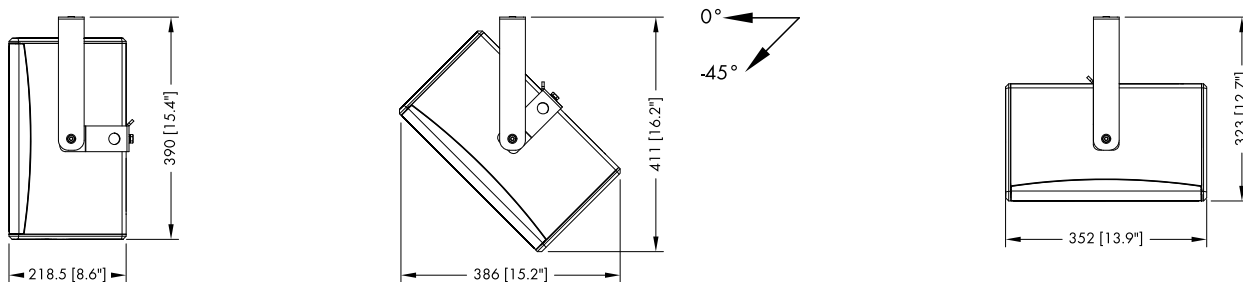


Z5406 Schwenkbügel 12S, Bohrschablone

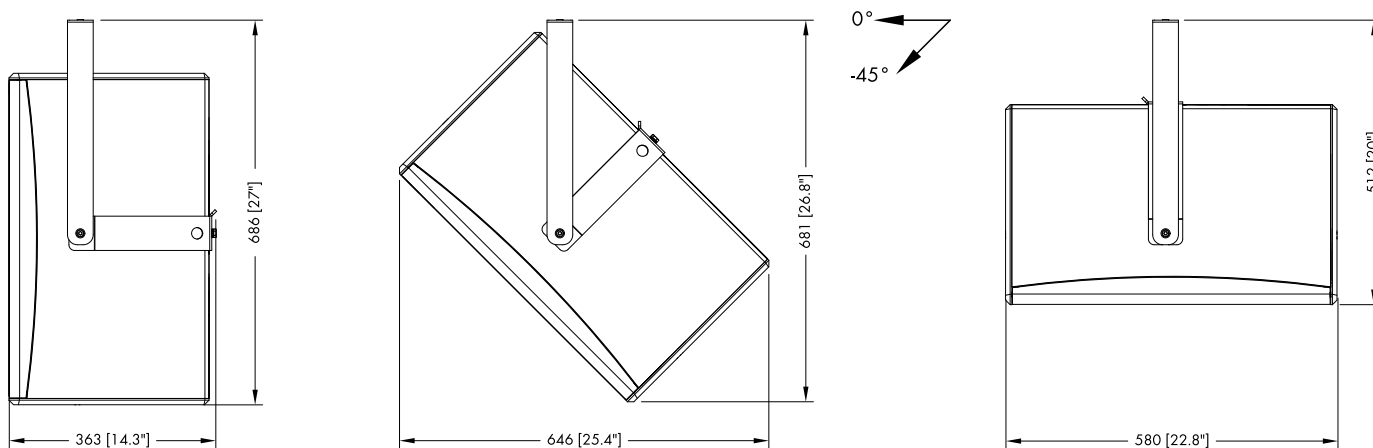
3 Einbaumaße



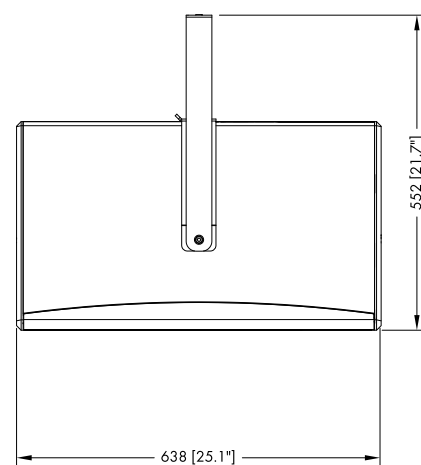
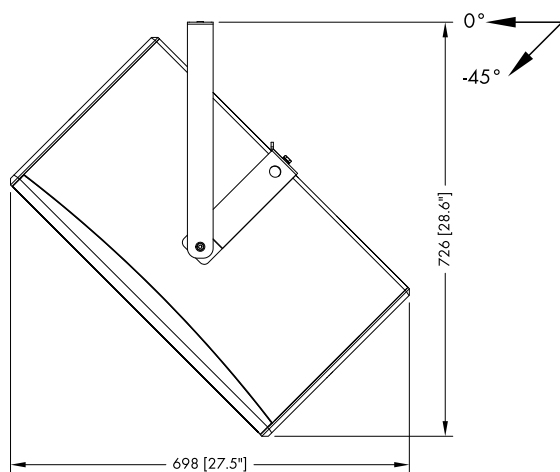
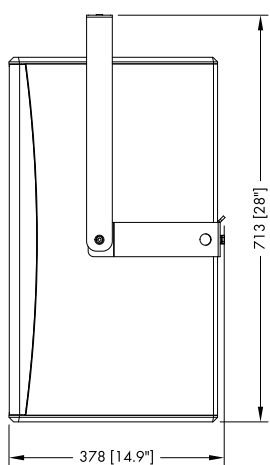
Z5404/05/06 Schwenkbügel 8S/10S/12S, Abmessungen in mm [Zoll]



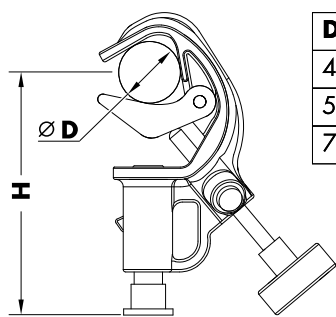
Z5404 Schwenkbügel 8S, Montageoptionen und Einbaumaße in mm [Zoll]



Z5405 Schwenkbügel 10S, Montageoptionen und Einbaumaße in mm [Zoll]



Z5406 Schwenkbügel 125, Montageoptionen und Einbaumaße in mm [Zoll]



D	H
40 mm [1.6"]	205 mm [8"]
50 mm [2"]	197 mm [7.75"]
70 mm [2.75"]	181 mm [7"]

Einbaumaße Z5010/Z5012 Einheit

4.1 Herstellererklärung

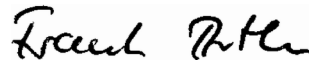
Diese Erklärung betrifft:

- d&b Z5404 Schwenkbügel 8S.
- d&b Z5405 Schwenkbügel 10S.
- d&b Z5406 Schwenkbügel 12S.

Angewandte nationale Normen und technische Spezifikationen:

DIN 18 800, DIN 1055, DGUV Vorschrift 17, BGI 810-3.

Backnang, 25. 03. 2011



Frank Bothe,
Chief Technology Officer (CTO)
d&b audiotechnik GmbH & Co. KG



4.2 Entsorgung

Beachten Sie die jeweils geltenden nationalen Bestimmungen und Regelungen zur Entsorgung.

Stellen Sie auf alle Fälle sicher, dass nach der Entsorgung von Riggingkomponenten diese nicht wieder und/oder anderweitig in Verwendung kommen.

