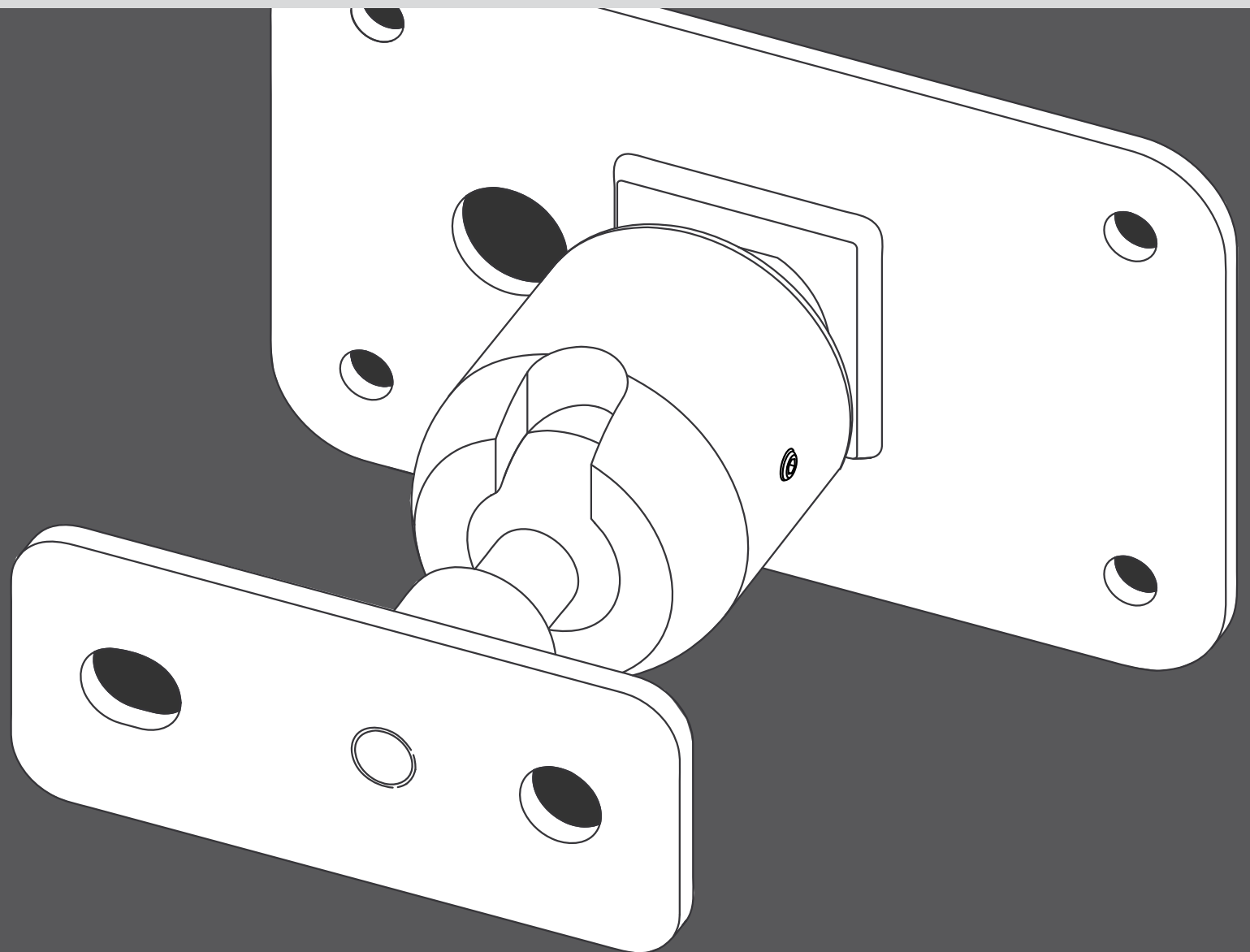


Z

Z5422 Montageanleitung 1.1 de



Allgemeine Informationen

Z5422 Montageanleitung

Version: 1.1 de, 04/2018, D2967.DE .01

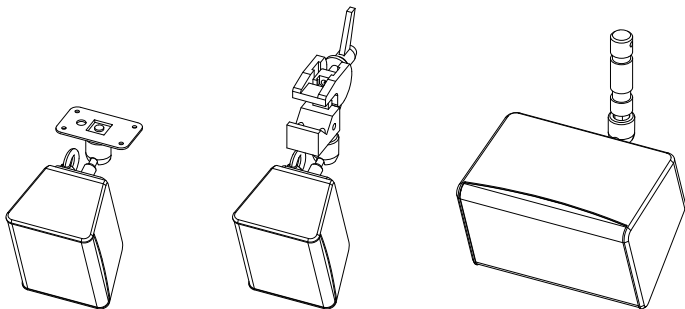
Copyright © 2018 by d&b audiotechnik GmbH; alle Rechte vorbehalten.

Bewahren Sie diese Montageanleitung beim Produkt oder an einem sicheren Ort auf, um es bei zukünftigen Fragen zur Hand zu haben.

Wenn Sie das Produkt wiederverkaufen, geben Sie diese Montageanleitung an den neuen Besitzer weiter.

d&b audiotechnik GmbH
Eugen-Adolff-Straße 134, D-71522 Backnang,
T +49-7191-9669-0, F +49-7191-95 00 00
docadmin@dbaudio.com, www.dbaudio.com

| | | |
|----------|--|-----------|
| 1 | Z5422 Wandhalterung S | 4 |
| 1.1 | Sicherheit..... | 4 |
| 1.2 | Bestimmungsgemäßer Einsatz..... | 4 |
| 1.3 | Lieferumfang..... | 5 |
| 1.4 | Montageoptionen und Winkeleinstellungen..... | 5 |
| 1.5 | Montage..... | 6 |
| 2 | Bohrschablone | 8 |
| 3 | Einbaumaße | 9 |
| 4 | Herstellererklärungen | 11 |
| 4.1 | Konformität..... | 11 |
| 4.2 | Entsorgung..... | 11 |



1.1 Sicherheit

Allgemeine Sicherheit

Die Planung sowie der Auf- und Abbau darf ausschließlich durch sachkundiges und beauftragtes Personal durchgeführt werden.

Es liegt in der Verantwortung der ausführenden Personen, dass die Befestigungs- bzw. Hängepunkte für den betreffenden Verwendungszweck ausgelegt sind.

Überprüfen Sie die Zubehörkomponente vor jedem Einsatz. Bestehen auch nur geringste Zweifel an der Funktion und Sicherheit der Komponente, darf diese nicht eingesetzt werden

Belastbarkeit

Die Z5422 Wandhalterung S ist für eine Nennlast von 3 kg ausgelegt, womit das Gewicht eines 4S oder 5S Lautsprechers einbezogen ist.

1.2 Bestimmungsgemäßer Einsatz

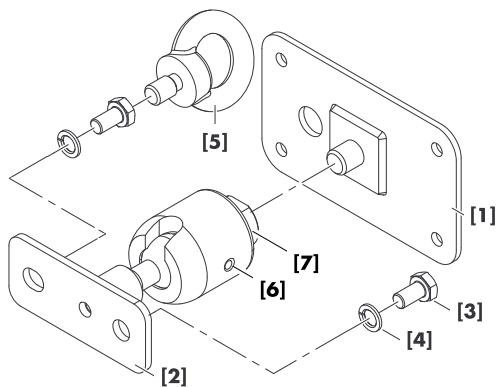
Die d&b Z5422 Wandhalterung S darf ausschließlich zusammen mit den d&b xS-Serie Lautsprechern 4S und 5S gemäß der in dieser Anleitung beschriebenen Verwendungsweise eingesetzt werden.

Der Wandhalter kann direkt an Wände, Decken oder andere geeignete Oberflächen montiert werden.

Mithilfe des M10 Gewindeeinsatzes des Kugelgelenkadaptors können die Lautsprecher verschiedene d&b Zubehörteile aufnehmen, wie z.B.:

- E6532 Super Clamp mit M10 Adapter für Super Clamp
- Z5029 TV-Zapfen
- Z5035 Adapter M10 auf 3/8"
- Z5034 LS-Stativadapter

Hinweis: Montage und Bedienung dieser Zubehörteile entnehmen Sie bitte den jeweiligen Montageanleitungen.



1.3 Lieferumfang

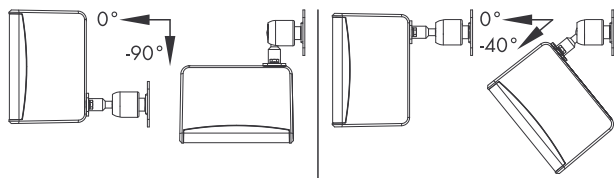
Prüfen Sie die Lieferung auf Vollständigkeit und einwandfreien Zustand.

| Stck. | d&b Code | Beschreibung |
|----------------|--------------|--|
| 1 | Z5422 | d&b Wandhalterung S |
| Bestehend aus: | | |
| 1 | | Montageplatte M10 [1] . |
| 1 | | Kugelgelenkadapter [2] . |
| 2 | | Sechskantschraube M8 x 18 [3] . |
| 2 | | Federring [4] . |
| 1 | Q9031 | Ringschraube M8 [5] . |
| 2 | | Madenschrauben [6] . |
| 1 | | Gewindeinsatz M10 [7] . |
| 1 | D2967.DE .01 | Montageanleitung |

Gewicht.....0.5 kg

1.4 Montageoptionen und Winkeleinstellungen

Für die Montage der Wandhalterung sind die folgenden Montageoptionen und Winkeleinstellungen möglich, unabhängig davon, ob diese an Decken, Wänden oder anderen geeigneten Oberflächen eingesetzt werden.

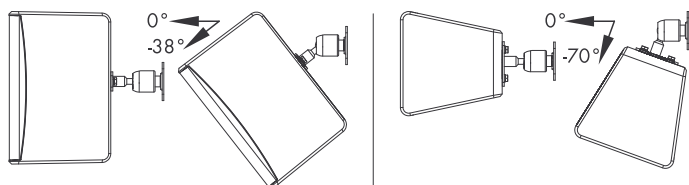


4S Lautsprecher

Je nach Ausrichtung der Gewindeinsätze (unten oder oben), können die Winkel in einem Bereich von 0° bis -90° (Gewindeinsätze unten) oder von 0° bis -40° (Gewindeinsätze oben) eingestellt werden.

ACHTUNG!

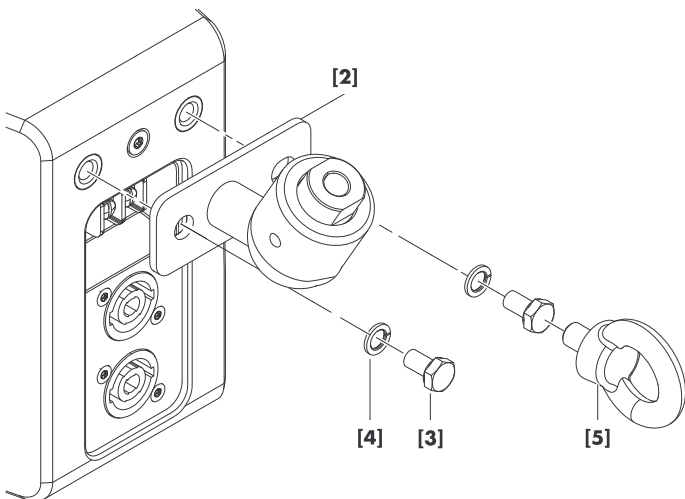
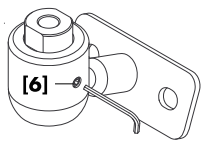
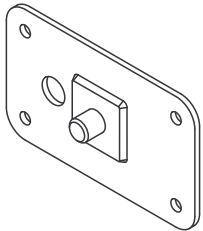
Für den ungeschützten Einsatz im Außenbereich, muss der 4S Lautsprecher so montiert werden, dass sich die M8 Gewindeinsätze oben befinden.



5S Lautsprecher

Wird der 5S Lautsprecher an Wände montiert, ist sowohl die horizontale als auch die vertikale Montage möglich. Die Winkel können von 0° bis -38° (vertikale Montage) oder von 0° bis -70° (horizontale Montage) eingestellt werden.

Wird der Lautsprecher an Decken montiert, wird eine horizontale Montage empfohlen.



1.5 Montage

Benötigtes Werkzeug:

- Gabelschlüssel SW13 und 17
- Inbusschlüssel 3 mm

Montageplatte M10

ACHTUNG!

Verwenden Sie nur Befestigungsmaterial, das für die vorgesehene Anwendung geeignet ist.

Zur Montage der 4S und 5S Lautsprecher an Decken, Wänden oder sonstigen Oberflächen benutzen Sie die Montageplatte M10.

Eine entsprechende Bohrschablone wird zusammen mit dieser Montageanleitung geliefert. Siehe ⇒ Kapitel 2 "Bohrschablone" auf Seite 8.

Auf der Montageplatte befindet sich ein zusätzliches 12 mm Loch, das als Kabeldurchführung für das Anschlusskabel benutzt werden kann.

Kugelgelenkadapter

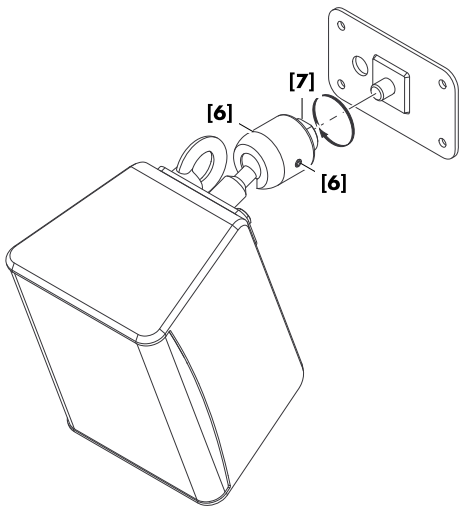
Der Kugelgelenkadapter der Wandhalterung ist mit zwei Madenschrauben [6] (rechts und links) ausgestattet, mit der die Klemmung des Kugelgelenks voreingestellt und am Ende fixiert werden kann.

Montage des Kugelgelenks am Lautsprecher

ACHTUNG!

- Verwenden Sie nur die im Lieferumfang enthaltenen und somit spezifizierten Schrauben [3]. Andernfalls besteht die Gefahr einer Beschädigung der Gewindeeinsätze.
- Verwenden Sie immer die Federringe [4] als Sicherung gegen Lösen der Schrauben.

1. Setzen Sie die Wandhalterung auf die zwei M8 Gewindeeinsätze an der Rückseite des Lautsprechers.
2. Setzen Sie die Schrauben zusammen mit den U-Scheiben und Federringen ein und ziehen Sie die Schrauben mit dem Ringschlüssel SW13 fest.
Wahlweise kann eine Schraube auch durch die mitgelieferte Ringschraube [5] ersetzt werden, um eine zweite unabhängige Sicherung anzubringen.

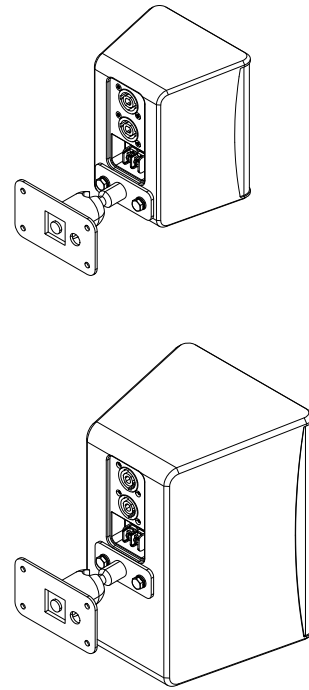
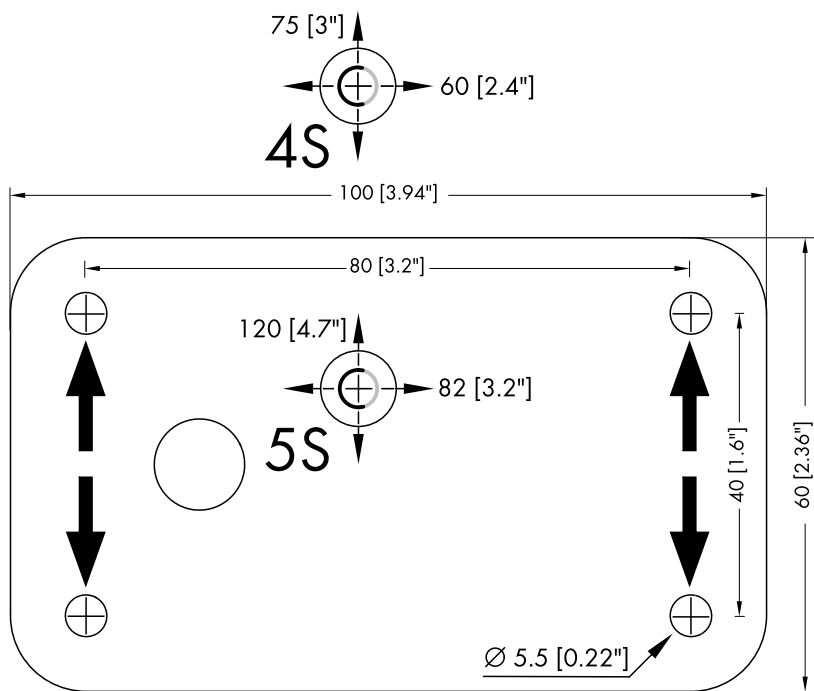


Montage des Lautsprechers an die Montageplatte

Um den den Lautsprecher an die Montageplatte zu montieren, gehen Sie wie folgt vor:

1. Lösen Sie die Madenschrauben **[6]**, um den M10 Gewindeeinsatz **[7]** am Kugelgelenk zu lösen.
2. Setzen Sie das Kugelgelenk an die Montageplatte und verschrauben Sie den Gewindeeinsatz.
3. Ziehen Sie den M10 Gewindeeinsatz mit dem Gabelschlüssel (SW17) fest.
4. Stellen Sie den gewünschten Winkel des Lautsprechers ein und ziehen Sie beide Madenschrauben **[6]** fest.

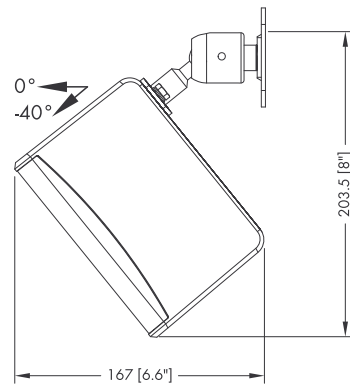
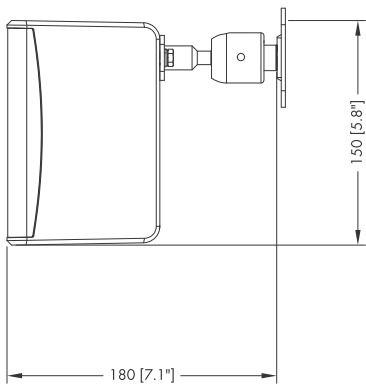
2 Bohrschablone



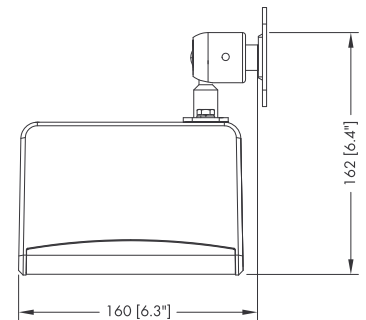
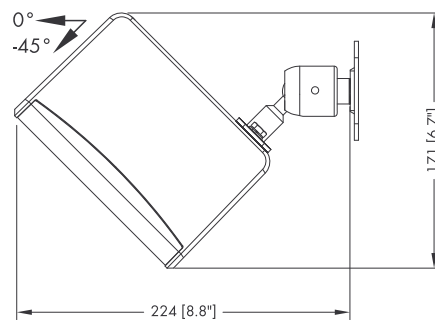
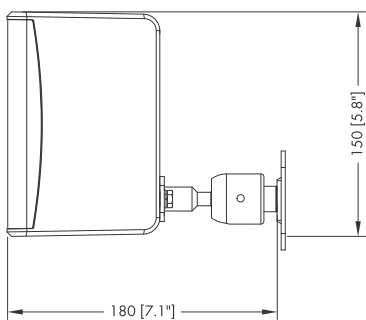
Z5422 Wandhalterung S, Bohrschablone, gezeigt mit Mitte (⊕) des 4S bzw. 5S Lautsprechers

Hinweis: Druckereinstellungen und Skalierung beachten.

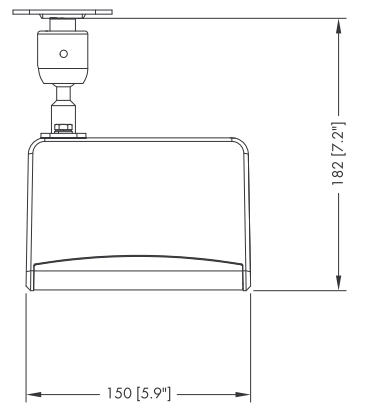
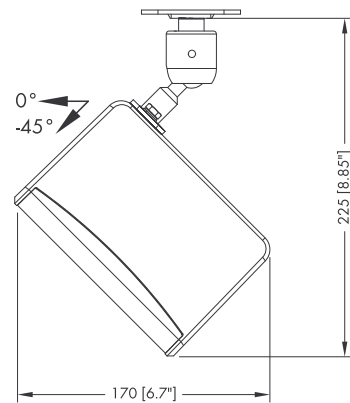
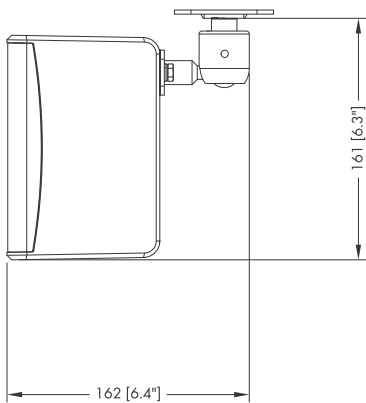
3 Einbaumaße



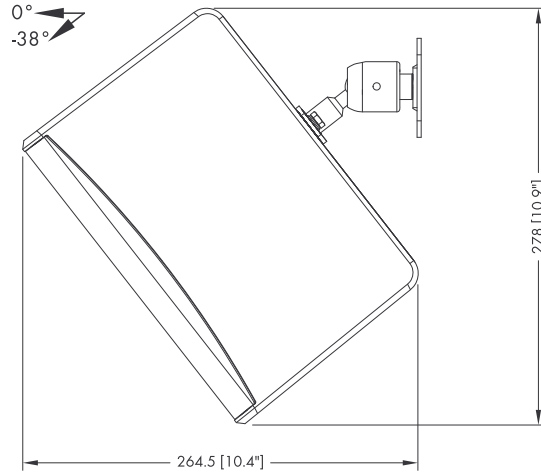
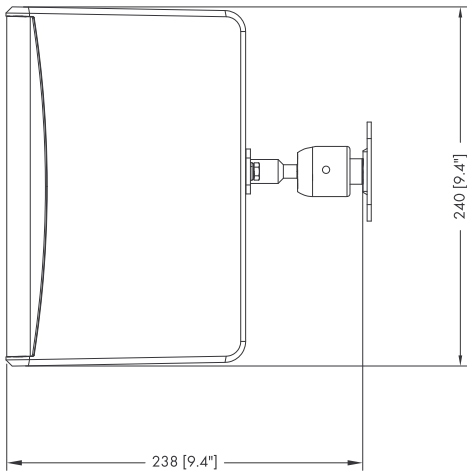
Z5422 Wandhalterung S, 4S Wandmontage, Gewindeeinsätze oben, Einbaumaße in mm [Zoll]



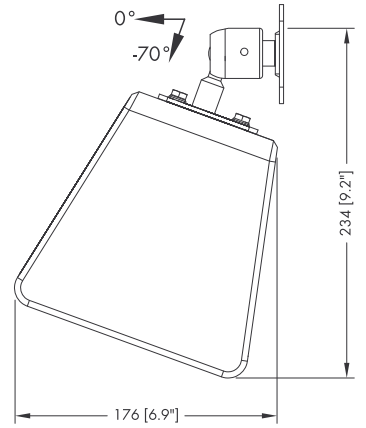
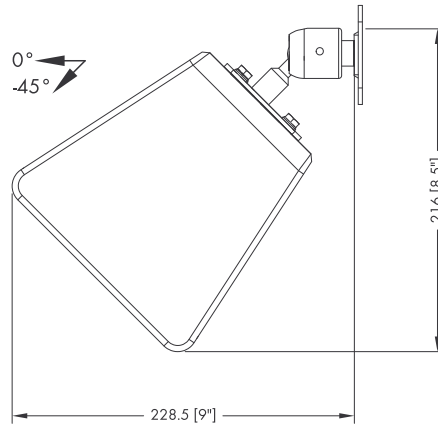
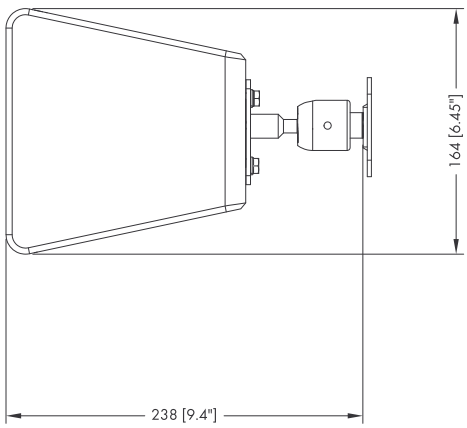
Z5422, 4S Wandmontage, Gewindeeinsätze unten, Einbaumaße in mm [Zoll]



Z5422, 4S Deckenmontage, Einbaumaße in mm [Zoll]



Z5422, 5S Wandmontage, vertikaler Aufbau, Einbaumaße in mm [Zoll]



Z5422, 5S Wandmontage, horizontaler Aufbau, Einbaumaße in mm [Zoll]

4.1 Konformität

Diese Erklärung betrifft:

- d&b Z5401 Wandhalterung S.

Angewandte nationale Normen und technische Spezifikationen:

DIN 18 800, DIN 1055, DGUV Vorschrift 17, BGI 810-3.

Backnang, 27. 04. 2018



Frank Bothe,
Leiter Entwicklung
d&b audiotechnik GmbH



4.2 Entsorgung

Beachten Sie die jeweils geltenden nationalen Bestimmungen und Regelungen zur Entsorgung.

Stellen Sie auf alle Fälle sicher, dass nach der Entsorgung von Riggingkomponenten diese nicht wieder und/oder anderweitig in Verwendung kommen.

