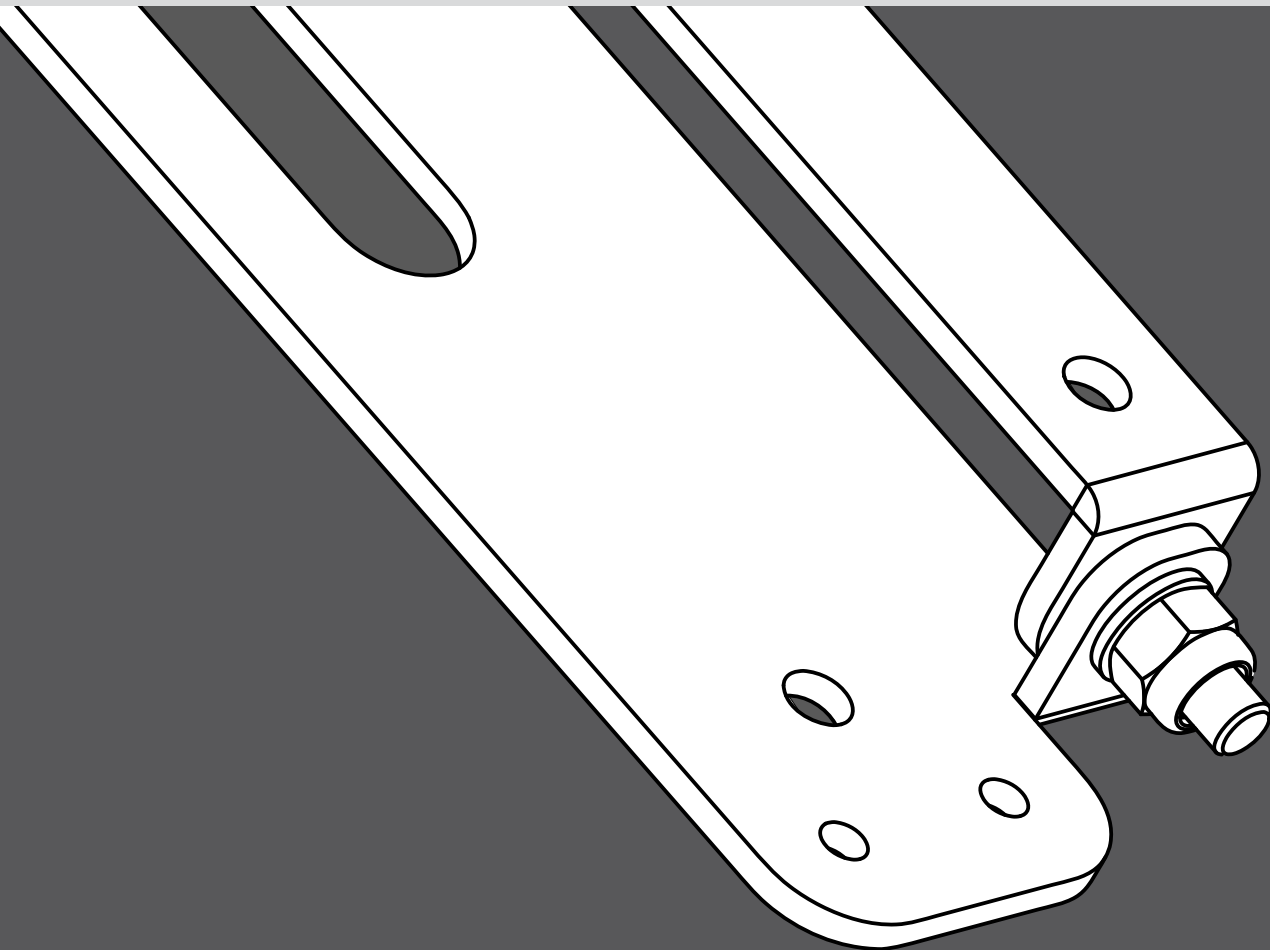


# Z

## Z5440 Montageanleitung 1.2 de



## **Allgemeine Informationen**

Z5440 Montageanleitung

Version: 1.2 de, 11/2014, D2620.DE .01

Copyright © 2014 by d&b audiotechnik GmbH; alle Rechte vorbehalten.

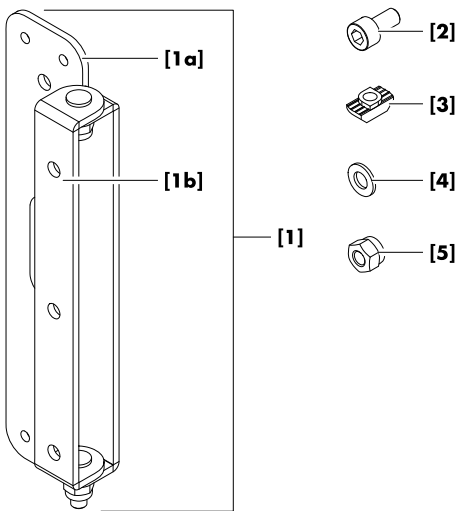
**Bewahren Sie diese Montageanleitung beim Produkt oder an einem sicheren Ort auf, um es bei zukünftigen Fragen zur Hand zu haben.**

Wenn Sie das Produkt wiederverkaufen, geben Sie diese Montageanleitung an den neuen Besitzer weiter.

d&b audiotechnik GmbH  
Eugen-Adolff-Str. 134, D-71522 Backnang, Germany  
T +49-7191-9669-0, F +49-7191-95 00 00  
docadmin@dbaudio.com, www.dbaudio.com

<b>1. Z5440 Montagewinkel Säule.....</b>	<b>4</b>
1.1. Lieferumfang.....	4
1.2. Sicherheitshinweise.....	4
1.3. Bestimmungsgemäßer Einsatz.....	5
<b>2. Montage.....</b>	<b>6</b>
<b>3. Einbaumaße.....</b>	<b>8</b>
<b>4. Erklärungen.....</b>	<b>9</b>
4.1. Herstellererklärung.....	9
4.2. Entsorgung.....	9
<b>5. Bohrschablone.....</b>	<b>10</b>

# 1. Z5440 Montagewinkel Säule



## 1.1. Lieferumfang

Prüfen Sie die Lieferung auf Vollständigkeit und einwandfreien Zustand.

Stck.	d&b Code	Beschreibung
1	<b>Z5440</b>	Montagewinkel [1] bestehend aus: <ul style="list-style-type: none"> <li>▪ Wandplatte [1a]</li> <li>▪ Gelenkplatte [1b]</li> </ul> <p><b>Hinweis:</b> Aufgrund der Größe und der einfachen Handhabung dient die Wandplatte [1a] auch als Bohrschablone.</p>
einschließlich:		
3		Innensechskantschraube M6 x 12 [2]
3		Hammermutter 8 mm / M6 [3]
2		Unterlegscheibe 6.4 [4]
2		Selbstsichernde Mutter M6 [5]
1	D2620.DE .01	Z5440 Montageanleitung

## Technische Informationen

Gewicht.....0.4 kg

## 1.2. Sicherheitshinweise

### Allgemeine Sicherheit

Die Planung sowie der Auf- und Abbau darf ausschließlich durch sachkundiges und beauftragtes Personal durchgeführt werden.

Es liegt in der Verantwortung der ausführenden Personen, dass die Befestigungs- bzw. Hängepunkte für den betreffenden Verwendungszweck ausgelegt sind.

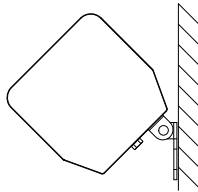
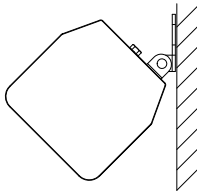
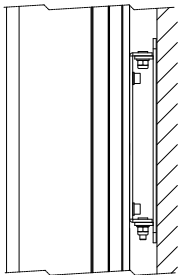
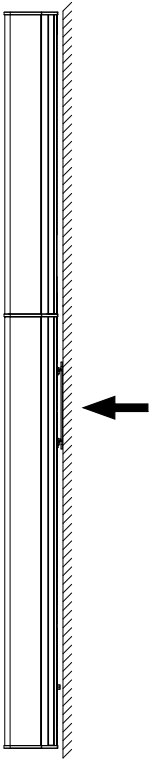
Überprüfen Sie die Komponenten vor jedem Einsatz. Bestehen auch nur geringste Zweifel an der Funktion und Sicherheit der Komponenten, dürfen diese nicht eingesetzt werden.

### Belastbarkeit

#### ACHTUNG!

Verwenden Sie nur Befestigungsmaterial, das für die vorgesehene Anwendung geeignet ist.

Der Z5440 Montagewinkel ist für eine Nennlast von 16 kg ausgelegt, was dem Gewicht einer kompletten 24C/24C-E Einheit entspricht.



### Montageempfehlungen

Grundsätzlich spielt es keine Rolle, an welcher Stelle der Montagewinkel am Lautsprecher montiert wird.

Wird der Winkel jedoch an einer kompletten 24C/24C-E Einheit montiert, empfehlen wir, den Winkel am 24C Lautsprecher selbst und nicht am Extender zu befestigen.

Wir empfehlen, den Winkel im oberen Bereich des 24C Lautsprechers in der Nähe des Anschlussfeldes zu montieren, wie in nebenstehender Grafik dargestellt.

### 1.3. Bestimmungsgemäßer Einsatz

Der d&b Z5440 Montagewinkel darf ausschließlich zusammen mit den geeigneten d&b Säulenlautsprechern eingesetzt werden.

Der Winkel ist für die direkte und parallele Wandmontage ausgelegt. Der Abstand zwischen Säulenlautsprecher und Wand beträgt maximal 26 mm.

Die Wandplatte kann auf zwei verschiedene Arten angeschlagen werden, je nachdem ob die horizontale Ausrichtung der Säule nach links oder rechts erfolgen soll.

## 2. Montage

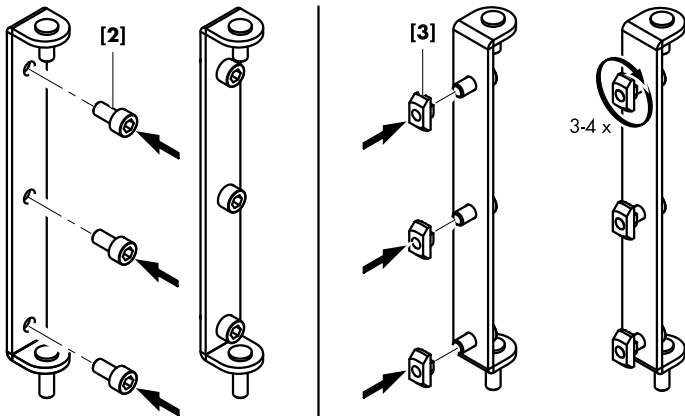
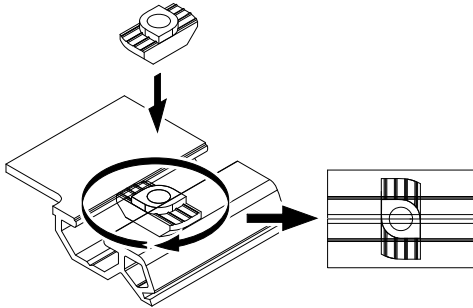
### Benötigtes Werkzeug:

- Ringschlüssel SW 10 mm
- Drehmomentschlüssel mit Inbuseinsatz SW 5 mm

### Funktionsweise Hammermutter

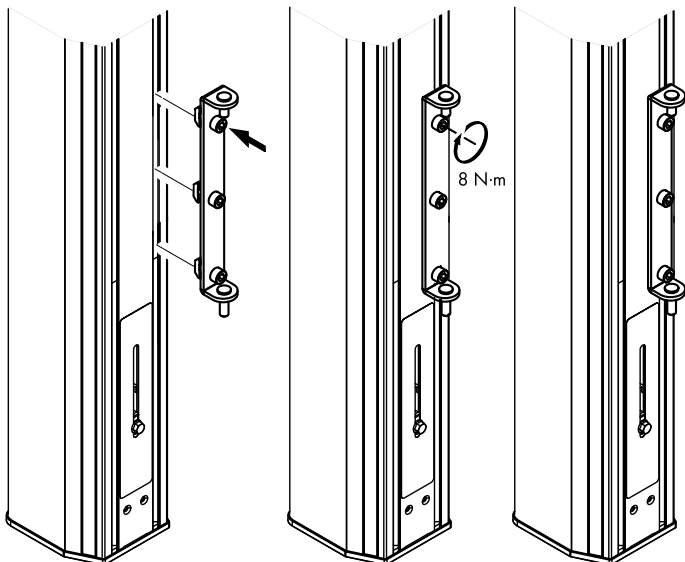
Die Hammermutter ist eine speziell geformte Mutter für eine leichte und einfache Montage.

Sie wird in das T-Nutenprofil eingesetzt und zur festen Verankerung um 90° gedreht.



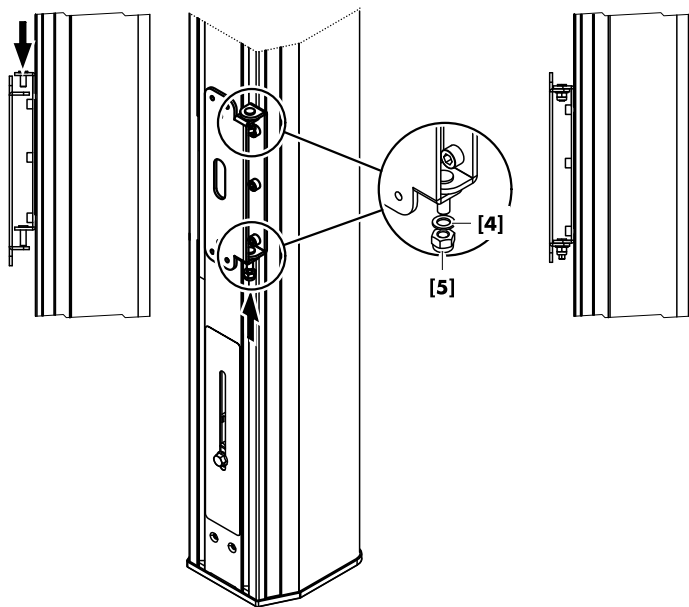
### Vorbereitung der Gelenkplatte [1b]

1. Setzen Sie alle Innensechskantschrauben [2] in die Bohrungen der Gelenkplatte [1b] ein.
2. Setzen Sie die Hammermuttern [3] auf die Schrauben und drehen Sie die Muttern 3-4 mal.



### Montage der Gelenkplatte am Lautsprecher

1. Setzen Sie auf der Rückseite des Lautsprechers die Hammermuttern in das T-Nutprofil des Lautsprechers ein.
2. Drehen Sie die erste Schraube um 90°, um die Hammermutter zu arretieren.
3. Ziehen Sie die Schraube mit einem Drehmoment von 8 N·m an.
4. Gehen Sie für alle übrigen Schrauben in der gleichen Weise vor.

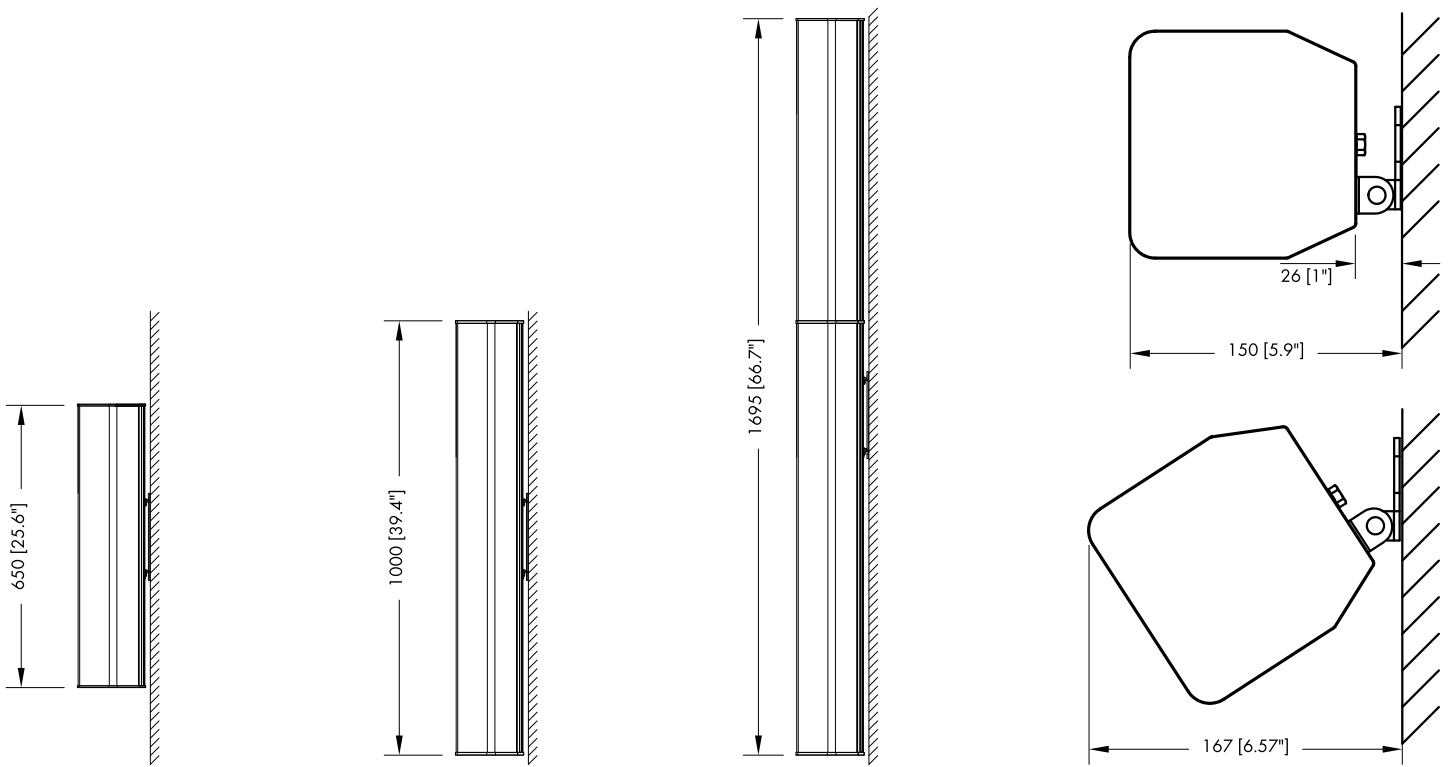


### Montage des Lautsprechers an die Wandplatte [1a]

Vorausgesetzt die Wandplatte ist bereits an der gewünschten Position an der Wand befestigt, gehen Sie wie folgt vor:

1. Setzen Sie den Lautsprecher in die Wandplatte ein, wie in nebenstehender Abbildung dargestellt.
2. Setzen Sie die Unterlegscheiben **[4]** ein und drehen Sie die Muttern **[5]** auf.
3. Ziehen Sie die Muttern leicht an.
4. Stellen Sie die gewünschte horizontale Ausrichtung ein.
5. Ziehen Sie schließlich alle Muttern fest, um den Lautsprecher in seiner horizontalen Position zu fixieren.

### 3. Einbaumaße



#### Einbaumaße in mm [Zoll]

**Von links:** Gesamthöhe einzelne 16C und 24C Säule, Gesamthöhe 24C mit 24C-E Extender, Einbautiefen



### 4.1. Herstellererklärung

Diese Erklärung betrifft:

- d&b Z5440 , Montagewinkel Säule

### Angewandte nationale Normen und technische Spezifikationen:

DIN 18 800, DIN 1055, DGUV Vorschrift 17, BGI 810-3.

Backnang, 04. 02. 2014



Frank Bothe,  
Leiter Entwicklung  
d&b audiotechnik GmbH

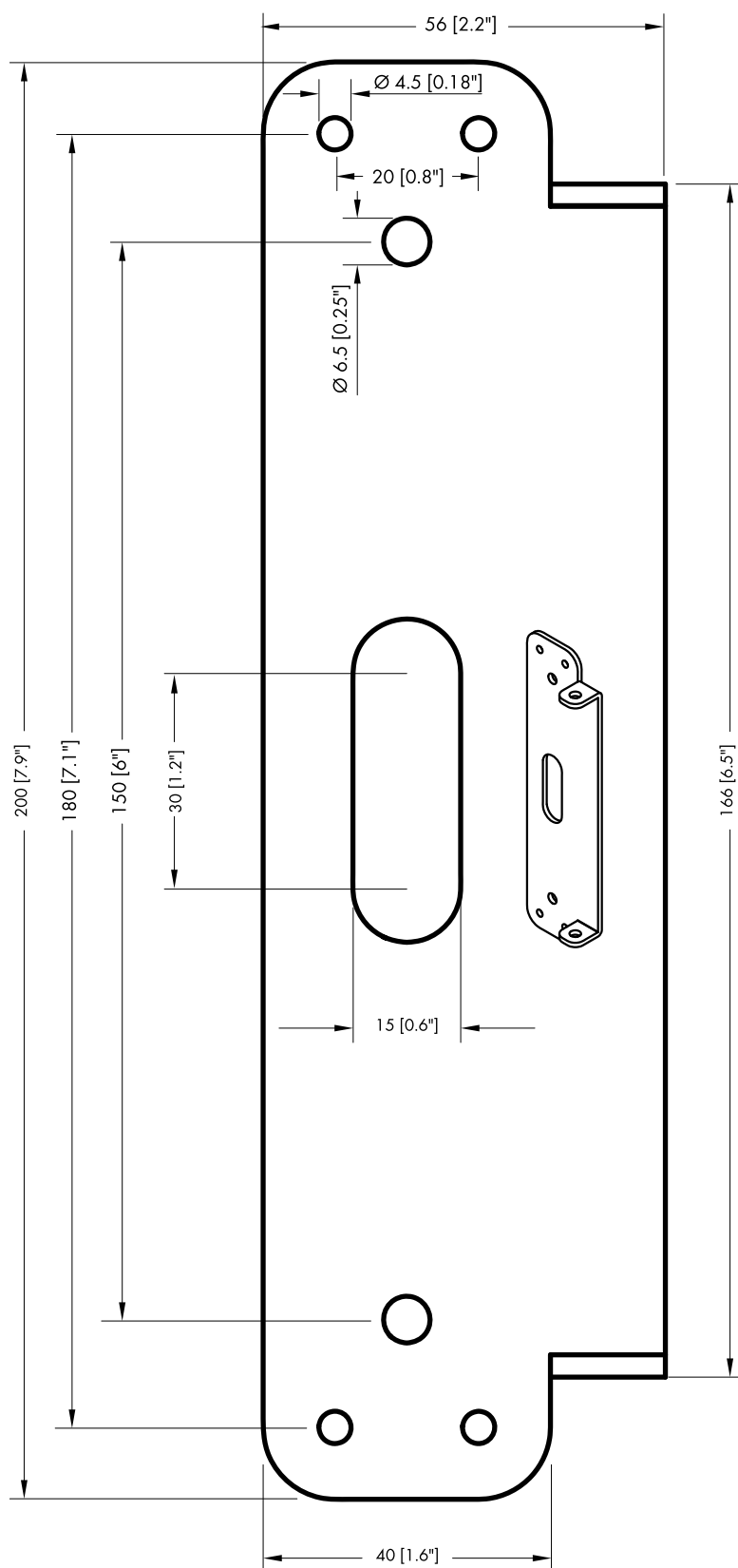


### 4.2. Entsorgung

Beachten Sie die jeweils geltenden nationalen Bestimmungen und Regelungen zur Entsorgung.

Stellen Sie auf alle Fälle sicher, dass nach der Entsorgung einzelner Riggingkomponenten, diese nicht wieder oder anderweitig in Verwendung kommen.

## 5. Bohrschablone



### Z5440 Bohrschablone, M: 1:1.

**Hinweis:** Druckereinstellungen und Skalierung beachten.



