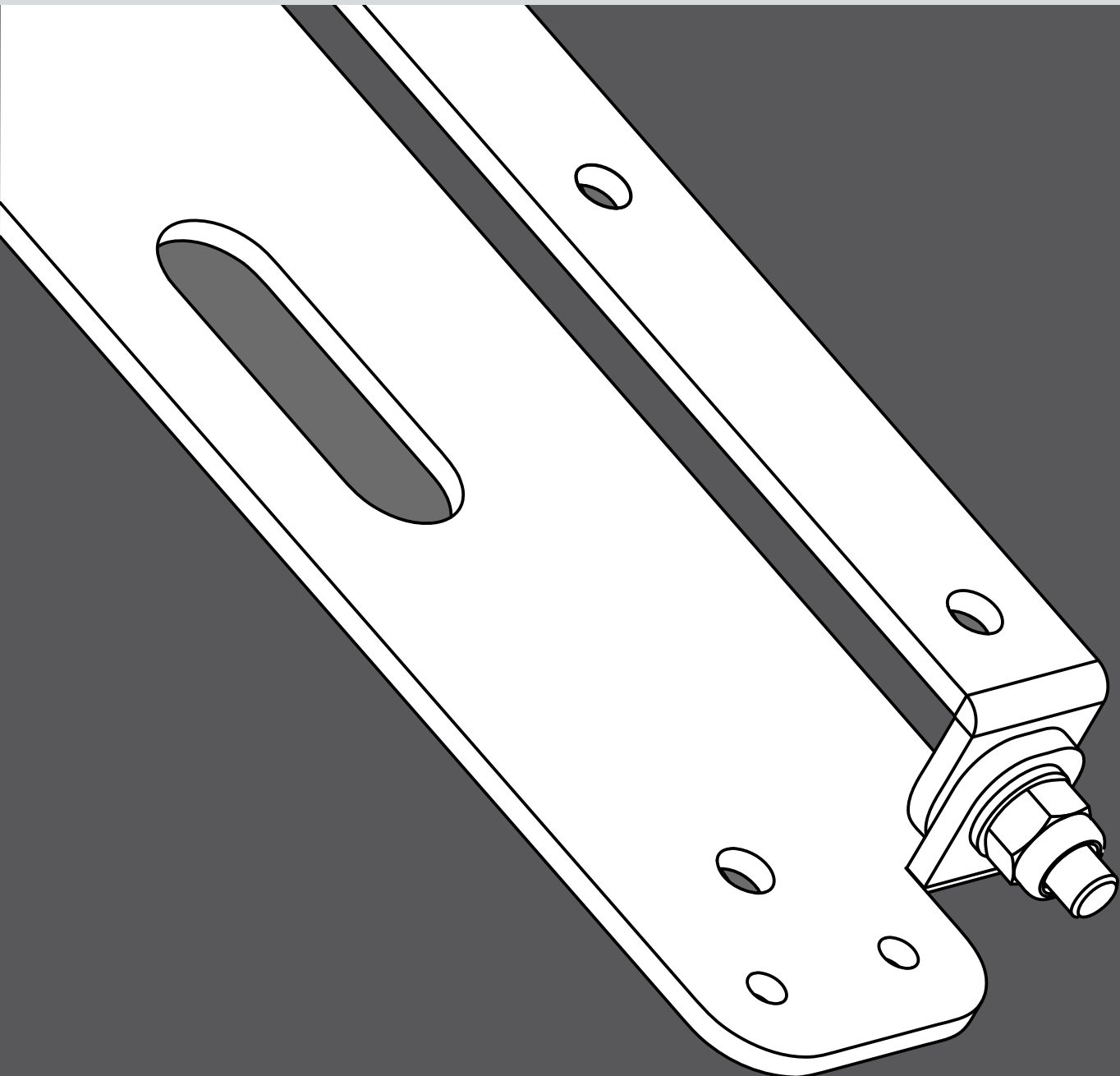


Z

Z5440 Montageanleitung 1.3 de



Hinweise zu dieser Dokumentversion

Alle Vorgängerversionen dieses Dokuments verlieren hiermit ihre Gültigkeit.

Version 1.3:

Mögliche horizontale Winkeleinstellungen (horizontale Ausrichtung) ergänzt.

Siehe hierzu:

⇒ Kapitel 1.3 "Bestimmungsgemäßer Einsatz" auf Seite 5

Allgemeine Informationen

Z5440 Montageanleitung

Version: 1.3 de, 10/2023, D2620.EN .01

Copyright © 2023 by d&b audiotechnik GmbH & Co. KG; alle Rechte vorbehalten.

Bewahren Sie dieses Dokument beim Produkt oder an einem sicheren Ort auf, um es bei zukünftigen Fragen zur Hand zu haben.

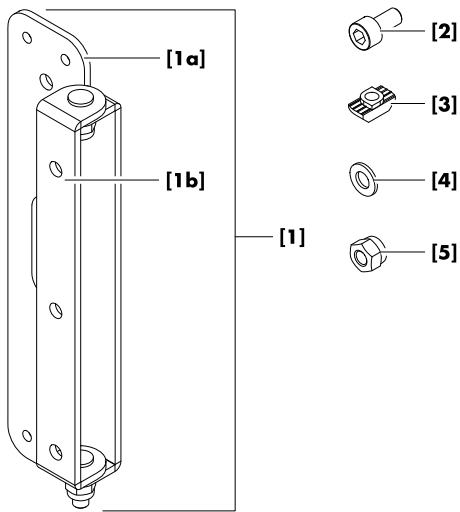
Die jeweils aktuellste Version dieses Dokuments steht auf der d&b Internetseite zum Download zur Verfügung.

Wenn Sie das Produkt wiederverkaufen, geben Sie dieses Dokument an den neuen Besitzer weiter.

d&b audiotechnik GmbH & Co. KG
Eugen-Adolff-Str. 134, D-71522 Backnang,
T +49-7191-9669-0, F +49-7191-95 00 00
docadmin@dbaudio.com, www.dbaudio.com

1	Z5440 Montagewinkel Säule	4
1.1	Lieferumfang.....	4
1.2	Sicherheitshinweise.....	4
1.3	Bestimmungsgemäßer Einsatz.....	5
2	Montage	6
3	Einbaumaße	8
4	Bohrschablone	9
5	Herstellererklärung	10
5.1	EG-Konformität (CE-Zeichen).....	10
5.2	Entsorgung.....	10

1 Z5440 Montagewinkel Säule



1.1 Lieferumfang

Prüfen Sie die Lieferung auf Vollständigkeit und einwandfreien Zustand.

Stck.	d&b Code	Beschreibung
1	Z5440	Montagewinkel [1] bestehend aus: <ul style="list-style-type: none"> ▪ Wandplatte [1a] ▪ Gelenkplatte [1b] Hinweis: Die Wandplatte [1a] dient auch als Bohrschablone.
einschließlich:		
3		Innensechskantschraube M6 x 12 [2]
3		Hammermutter 8 mm / M6 [3]
2		Unterlegscheibe 6.4 [4]
2		Selbstsichernde Mutter M6 [5]
1	D2620.EN .01	Z5440 Montageanleitung

Gewicht.....0.4 kg

1.2 Sicherheitshinweise

Allgemeine Sicherheit

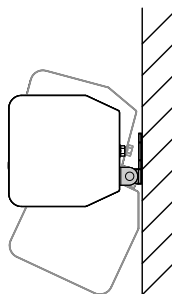
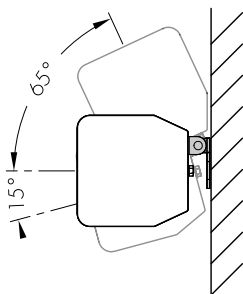
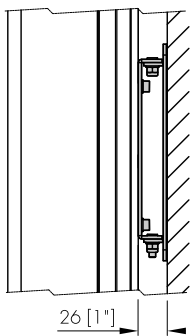
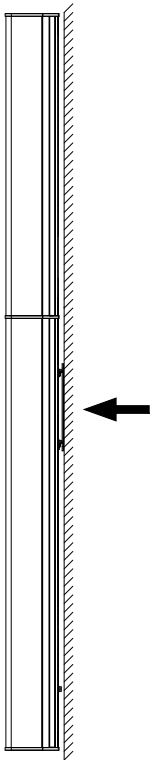
- Die Planung sowie der Auf- und Abbau darf ausschließlich durch sachkundiges und beauftragtes Personal durchgeführt werden.
- Es liegt in der Verantwortung der ausführenden Personen, dass die Befestigungs- bzw. Hängepunkte für den betreffenden Verwendungszweck ausgelegt sind.
- Überprüfen Sie die Komponenten vor jedem Einsatz. Bestehen auch nur geringste Zweifel an der Funktion und Sicherheit der Komponenten, dürfen diese nicht eingesetzt werden.

Belastbarkeit

ACHTUNG!

Verwenden Sie nur Befestigungsmaterial, das für die vorgesehene Anwendung geeignet ist.

Der Z5440 Montagewinkel ist für eine Nennlast von 16 kg ausgelegt, was dem Gewicht einer kompletten 24C/24C-E Einheit entspricht.



Montageempfehlungen

Grundsätzlich spielt es keine Rolle, an welcher Stelle der Montagewinkel am Lautsprecher montiert wird.

Wird der Winkel jedoch an einer kompletten 24C/24C-E Einheit montiert, empfehlen wir, den Winkel am 24C Lautsprecher selbst und nicht am Extender zu befestigen.

Wir empfehlen, den Winkel im oberen Bereich des 24C Lautsprechers in der Nähe des Anschlussfeldes zu montieren, wie in nebenstehender Grafik dargestellt.

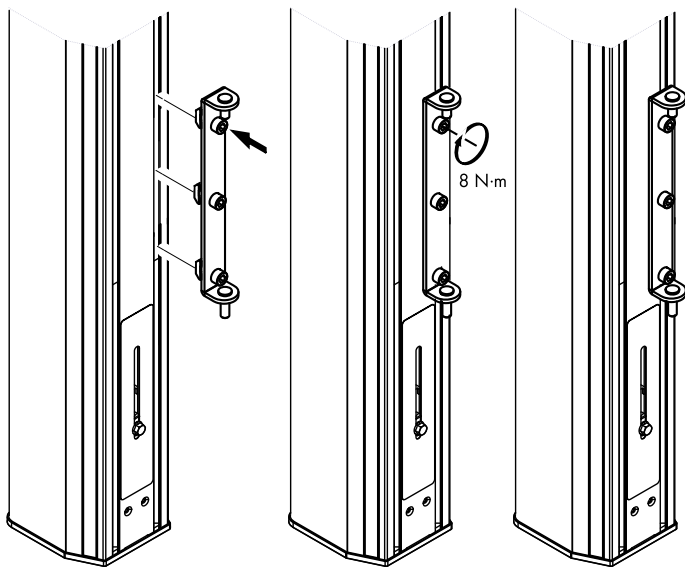
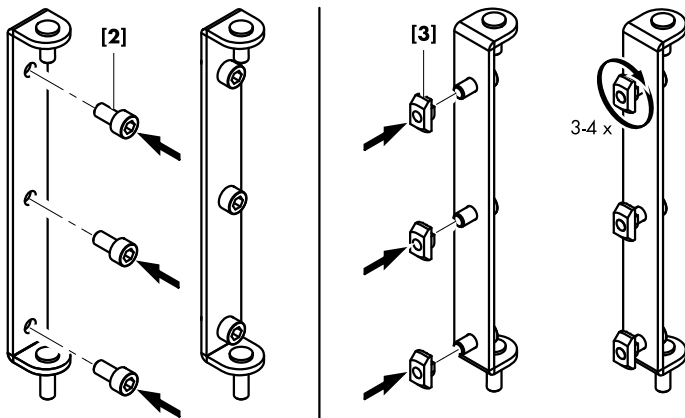
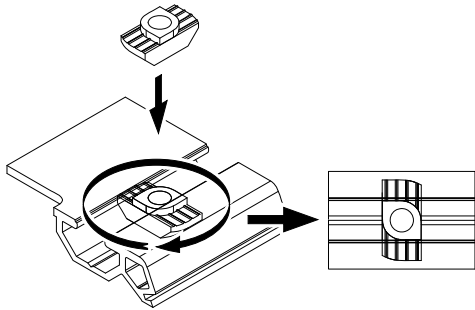
1.3 Bestimmungsgemäßer Einsatz

Der d&b Z5440 Montagewinkel darf ausschließlich zusammen mit den geeigneten d&b Säulenlautsprechern eingesetzt werden.

Der Winkel ist für die direkte und parallele Wandmontage ausgelegt. Der Abstand zwischen Säulenlautsprecher und Wand beträgt maximal 26 mm.

Die Wandplatte kann auf zwei verschiedene Arten angeschlagen werden, je nachdem ob die horizontale Ausrichtung der Säule nach links oder rechts erfolgen soll.

2 Montage



Benötigtes Werkzeug:

- Ringschlüssel SW 10 mm
- Drehmomentschlüssel mit Inbuseinsatz SW 5 mm

Funktionsweise Hammermutter

Die Hammermutter ist eine speziell geformte Mutter für eine leichte und einfache Montage.

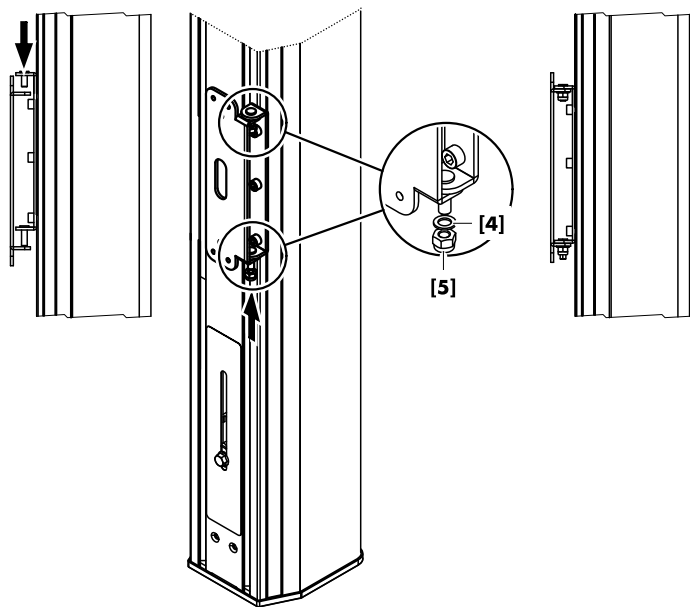
Sie wird in das T-Nutenprofil eingesetzt und zur festen Verankerung um 90° gedreht.

Vorbereitung der Gelenkplatte [1b]

1. Setzen Sie alle Innensechskantschrauben [2] in die Bohrungen der Gelenkplatte [1b] ein.
2. Setzen Sie die Hammermutter [3] auf die Schrauben und drehen Sie die Muttern 3-4 mal.

Montage der Gelenkplatte am Lautsprecher

1. Setzen Sie auf der Rückseite des Lautsprechers die Hammermutter in das T-Nutprofil des Lautsprechers ein.
2. Drehen Sie die erste Schraube um 90°, um die Hammermutter zu arretieren.
3. Ziehen Sie die Schraube mit einem Drehmoment von 8 N·m an.
4. Gehen Sie für alle übrigen Schrauben in der gleichen Weise vor.

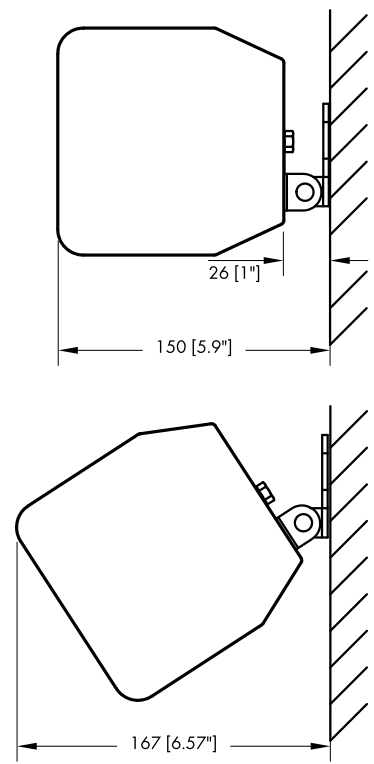
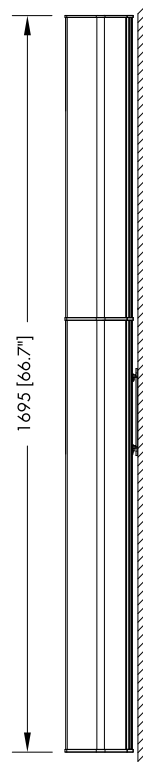
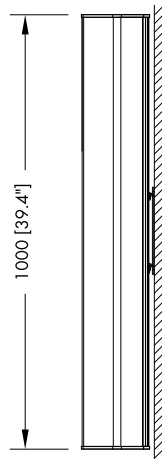
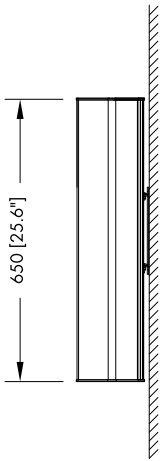


Montage des Lautsprechers an die Wandplatte [1a]

Vorausgesetzt die Wandplatte ist bereits an der gewünschten Position an der Wand befestigt, gehen Sie wie folgt vor:

1. Setzen Sie den Lautsprecher in die Wandplatte ein, wie in nebenstehender Abbildung dargestellt.
2. Setzen Sie die Unterlegscheiben **[4]** ein und drehen Sie die Muttern **[5]** auf.
3. Ziehen Sie die Muttern leicht an.
4. Stellen Sie die gewünschte horizontale Ausrichtung ein.
5. Ziehen Sie schließlich alle Muttern fest, um den Lautsprecher in seiner horizontalen Position zu fixieren.

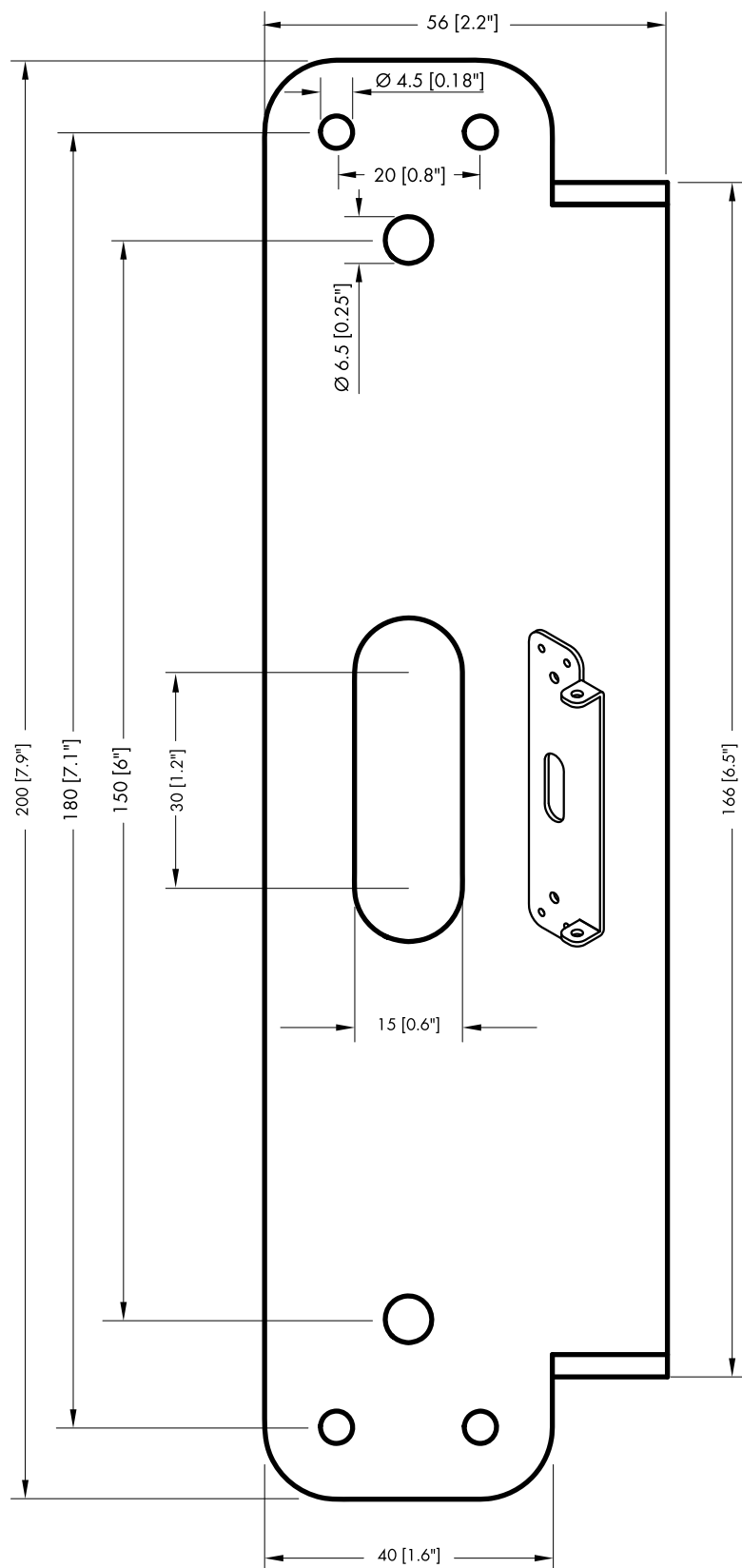
3 Einbaumaße



Einbaumaße in mm [Zoll]

Von links: Gesamthöhe einzelne 16C und 24C Säule, Gesamthöhe 24C mit 24C-E Extender, Einbautiefen

4 Bohrschablone



Z5440 Bohrschablone, M: 1:1.

Hinweis: Druckereinstellungen und Skalierung beachten.



5.1 EG-Konformität (CE-Zeichen)

Diese Erklärung gilt für:

d&b Z5440 , Montagewinkel Säule

von d&b audiotechnik GmbH & Co. KG.

Eingeschlossen sind alle Produktvarianten, sofern sie der originalen technischen Ausführung entsprechen und keine nachträglichen baulichen oder elektromechanischen Modifikationen erfahren haben.

Hiermit wird bestätigt, dass die genannten Produkte den Schutzanforderungen der geltenden EU-Richtlinien, einschließlich aller zutreffenden Änderungen, entsprechen.

Eine ausführliche Erklärung steht im Internet unter www.dbaudio.com zum Download zur Verfügung oder kann direkt bei d&b angefordert werden.

5.2 Entsorgung

Beachten Sie die jeweils geltenden nationalen Bestimmungen und Regelungen zur Entsorgung.

Stellen Sie sicher, dass nach der Entsorgung der Komponenten, diese nicht wieder oder anderweitig in Verwendung kommen.

WEEE-Reg. -Nr. DE: 13421928

