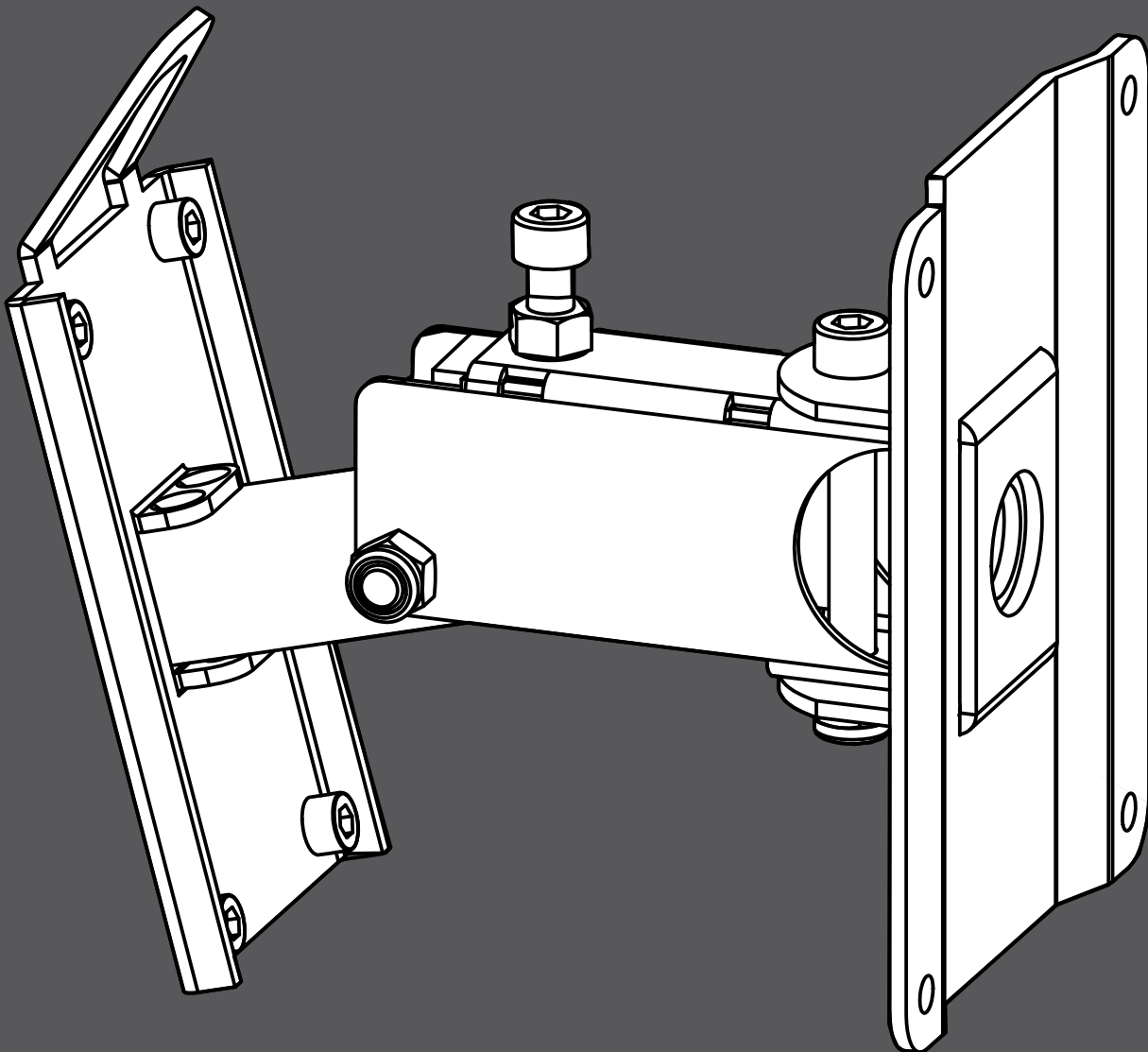


Z

Z5442 Montageanleitung 1.2 de



Allgemeine Informationen

Z5442 Montageanleitung

Version: 1.2 de, 09/2016, D2621.DE .01

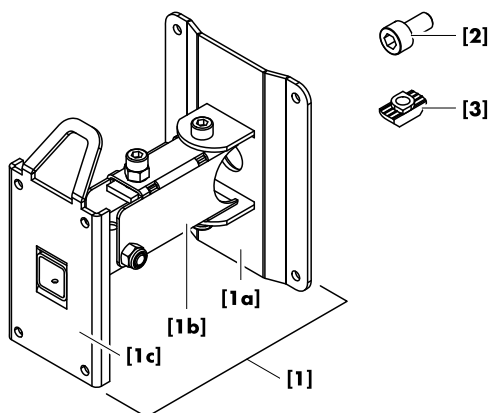
Copyright © 2016 by d&b audiotechnik GmbH & Co. KG; alle Rechte vorbehalten.

Bewahren Sie dieses Dokument beim Produkt oder an einem sicheren Ort auf, um es bei zukünftigen Fragen zur Hand zu haben.

Wenn Sie das Produkt wiederverkaufen, geben Sie dieses Dokument an den neuen Besitzer weiter.

d&b audiotechnik GmbH & Co. KG
Eugen-Adolff-Str. 134, D-71522 Backnang,
T +49-7191-9669-0, F +49-7191-95 00 00
docadmin@dbaudio.com, www.dbaudio.com

1	Z5442 Wandhalterung Säule	4
1.1	Lieferumfang.....	4
1.2	Sicherheitshinweise.....	4
1.3	Bestimmungsgemäßer Einsatz.....	5
2	Montage	6
3	Einbaumaße	9
4	Bohrschablone	10
5	Erklärungen	11
5.1	Herstellereklärung.....	11
5.2	Entsorgung.....	11



1.1 Lieferumfang

Prüfen Sie die Lieferung auf Vollständigkeit und einwandfreien Zustand.

Stck.	d&b Code	Beschreibung
1	Z5442	Wandhalterung [1] bestehend aus: <ul style="list-style-type: none"> ▪ Wandplatte [1a] ▪ Gelenkarm [1b] ▪ Verbindungsplatte [1c] Hinweis: Die Wandplatte [1a] dient auch als Bohrschablone.
einschließlich:		
4		Innensechskantschraube M6 x 12 [2]
4		Hammermutter 8 mm / M6 [3]
1	D2621.DE .01	Z5442 Montageanleitung

Gewicht.....1.3 kg

1.2 Sicherheitshinweise

Allgemeine Sicherheit

Die Planung sowie der Auf- und Abbau darf ausschließlich durch sachkundiges und beauftragtes Personal durchgeführt werden.

Es liegt in der Verantwortung der ausführenden Personen, dass die Befestigungs- bzw. Hängepunkte für den betreffenden Verwendungszweck ausgelegt sind.

Überprüfen Sie die Komponenten vor jedem Einsatz. Bestehen auch nur geringste Zweifel an der Funktion und Sicherheit der Komponenten, dürfen diese nicht eingesetzt werden.

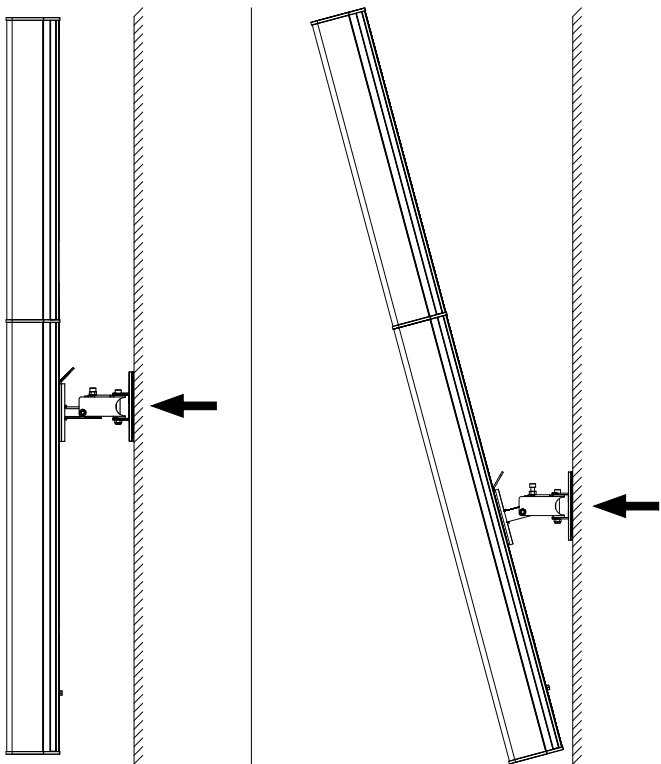
Belastbarkeit

ACHTUNG!

Verwenden Sie nur Befestigungsmaterial, das für die vorgesehene Anwendung geeignet ist.

Beachten Sie die auftretenden Auszugskräfte, die auf das Befestigungsmaterial wirken. Die Nennauszugskraft beträgt **350 N**.

Die Z5442 Wandhalterung ist für eine Nennlast von 16 kg ausgelegt, was dem Gewicht einer kompletten 24C/24C-E Einheit entspricht.



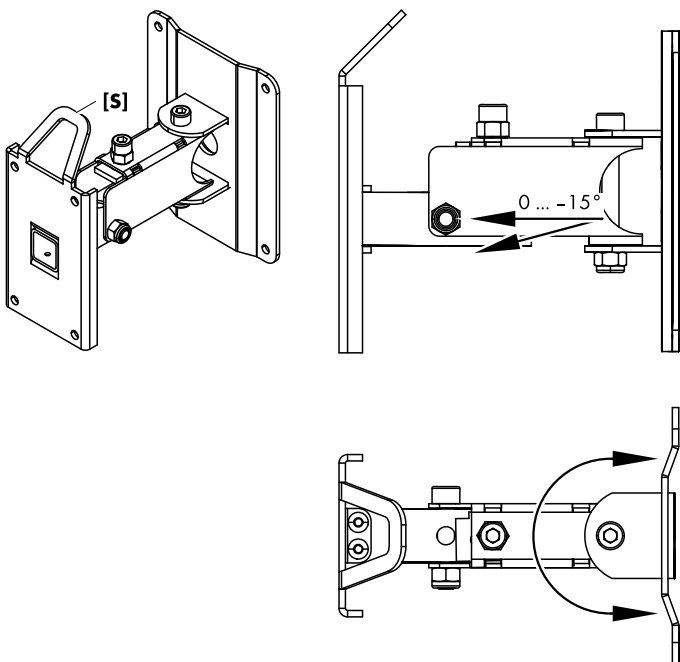
Montageempfehlungen

Grundsätzlich spielt es keine Rolle, an welcher Stelle die Wandhalterung am Lautsprecher montiert wird.

Wird die Wandhalterung jedoch an einer kompletten 24C/24C-E Einheit montiert, empfehlen wir, die Halterung am 24C Lautsprecher selbst und nicht am Extender zu befestigen.

Für parallele Wandmontage empfehlen wir, die Halterung im oberen Bereich des 24C Lautsprechers in der Nähe des Anschlussfeldes zu montieren, wie in nebenstehender Grafik dargestellt.

Um die maximale Neigung von 15° zu erzielen, muss die Wandhalterung in der Mitte des 24C Lautsprechers montiert werden, wie in nebenstehender Abbildung dargestellt.



1.3 Bestimmungsgemäßer Einsatz

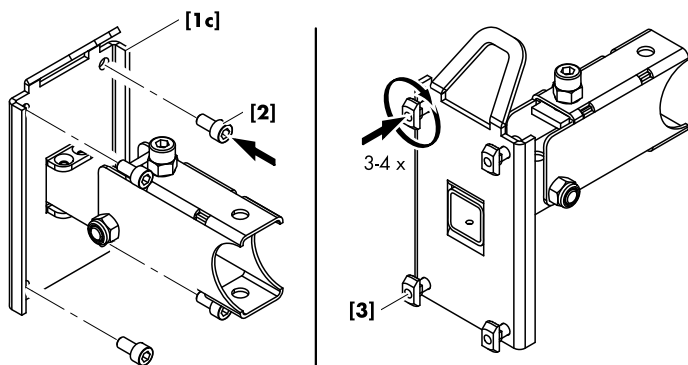
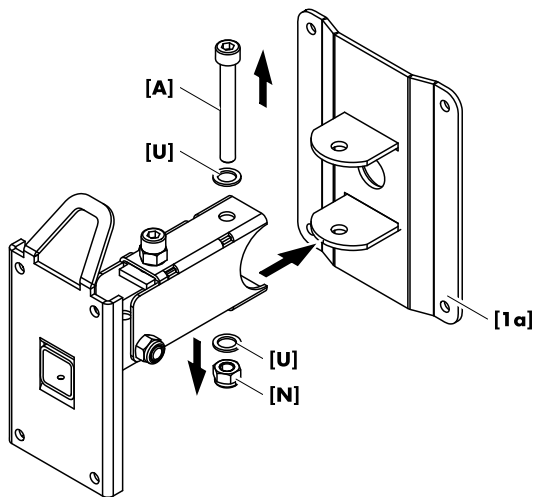
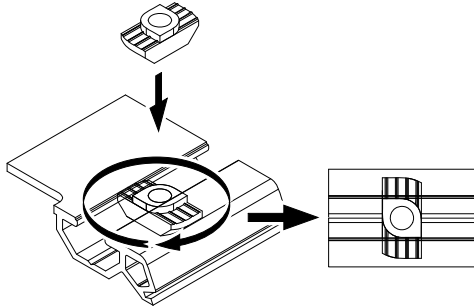
Die d&b Z5442 Wandhalterung darf ausschließlich zusammen mit den geeigneten d&b Säulenlautsprechern eingesetzt werden.

Die Halterung ist für direkte Wandmontage ausgelegt.

Die Öse [S] der Verbindungsplatte dient ggf. der Aufnahme eines Sicherungsseils.

Je nach Anwendung und lokalen Voraussetzungen ermöglicht die Wandhalterung eine vertikale Neigung der Säule um 15° sowie eine horizontale Ausrichtung im Bereich von ±90°.

2 Montage



Benötigtes Werkzeug:

- Gabel- oder Ringschlüssel SW 13 mm
- Drehmomentschlüssel mit Inbuseinsatz SW 5 mm
- Drehmomentschlüssel mit Inbuseinsatz SW 6 mm

Funktionsweise Hammermutter

Die Hammermutter ist eine speziell geformte Mutter für eine leichte und einfache Montage.

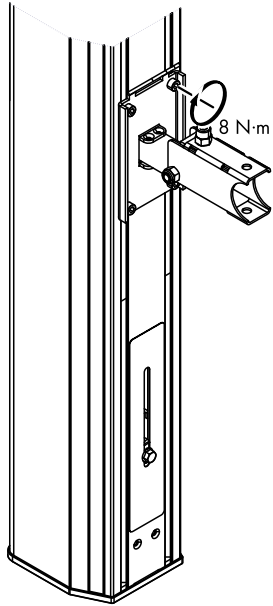
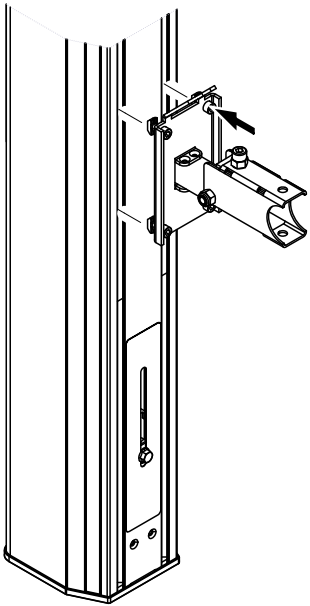
Sie wird in das T-Nutenprofil eingesetzt und zur festen Verankerung um 90° gedreht.

Demontage der Wandplatte [1a]

1. Lösen und entfernen Sie die selbstsichernde Mutter [N].
2. Entfernen Sie die Unterlegscheiben [U] und die Innensechskantschraube [A].
3. Nehmen Sie die Wandplatte ab.

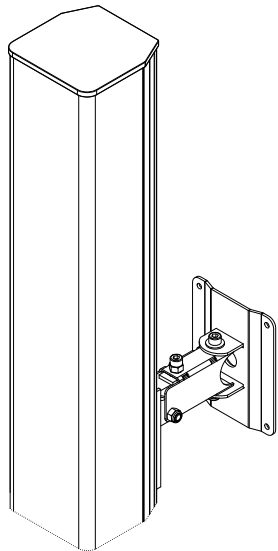
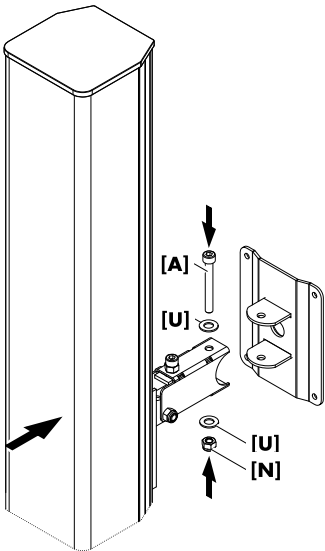
Vorbereitung der Verbindungsplatte [1c]

1. Setzen Sie alle Innensechskantschrauben [2] in die Bohrungen der Verbindungsplatte [1b] ein.
2. Setzen Sie die Hammermuttern [3] auf die Schrauben und drehen Sie die Muttern 3-4 Umdrehungen.



Montage der Verbindungsplatte am Lautsprecher

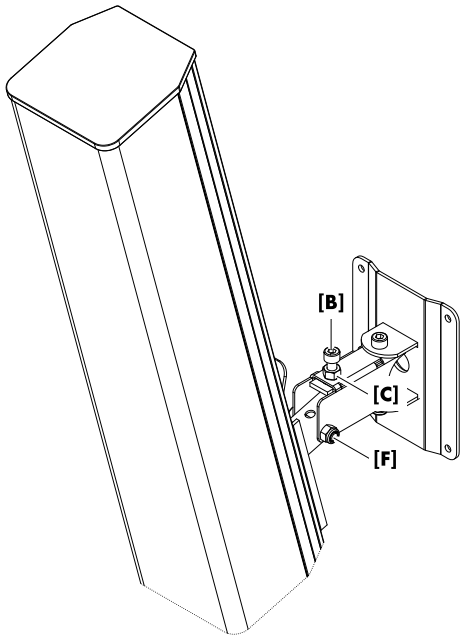
1. Setzen Sie auf der Rückseite des Lautsprechers die Hammermuttern in das T-Nutprofil des Lautsprechers ein.
2. Drehen Sie die erste Schraube um 90°, um die Hammermutter zu arretieren.
3. Ziehen Sie die Schraube mit einem Drehmoment von 8 N·m an.
4. Gehen Sie für alle übrigen Schrauben in der gleichen Weise vor.



Montage des Lautsprechers an die Wandplatte [1a]

Vorausgesetzt die Wandplatte ist bereits an der gewünschten Position an der Wand befestigt, gehen Sie wie folgt vor:

1. Setzen Sie den Lautsprecher in die Wandplatte ein, wie in nebenstehender Abbildung dargestellt.
2. Setzen Sie die Innensechskantschraube **[A]** zusammen mit den Unterlegscheiben **[U]** ein und drehen Sie die Mutter **[N]** ein.
3. Ziehen Sie die Mutter leicht an.
4. Stellen Sie die gewünschte horizontale Ausrichtung ein.
5. Ziehen Sie die Mutter schließlich fest, um den Lautsprecher in seiner horizontalen Position zu fixieren.

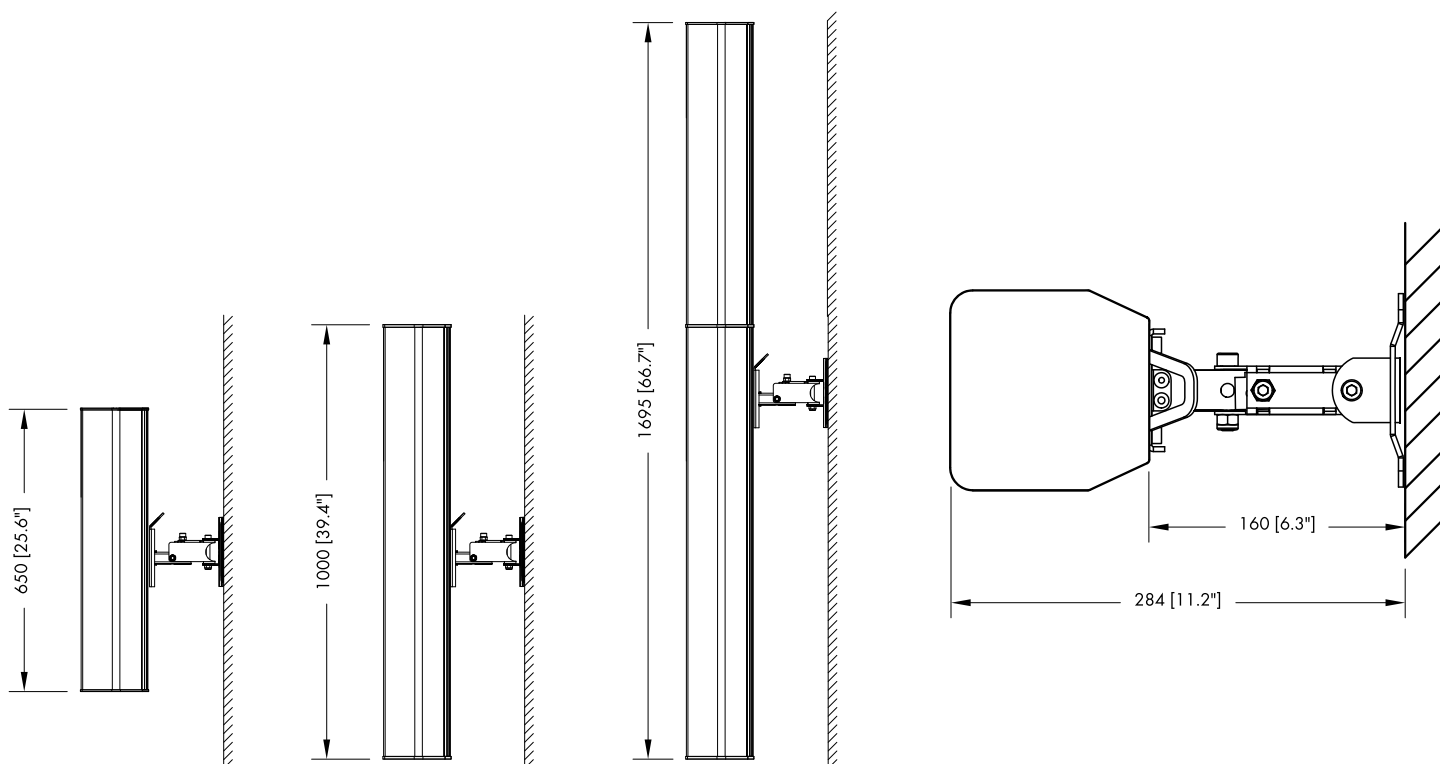


Vertikale Ausrichtung

Zur genauen vertikalen Ausrichtung des Lautsprechers ist die Wandhalterung mit einer Anschlagsschraube **[B]** ausgestattet.

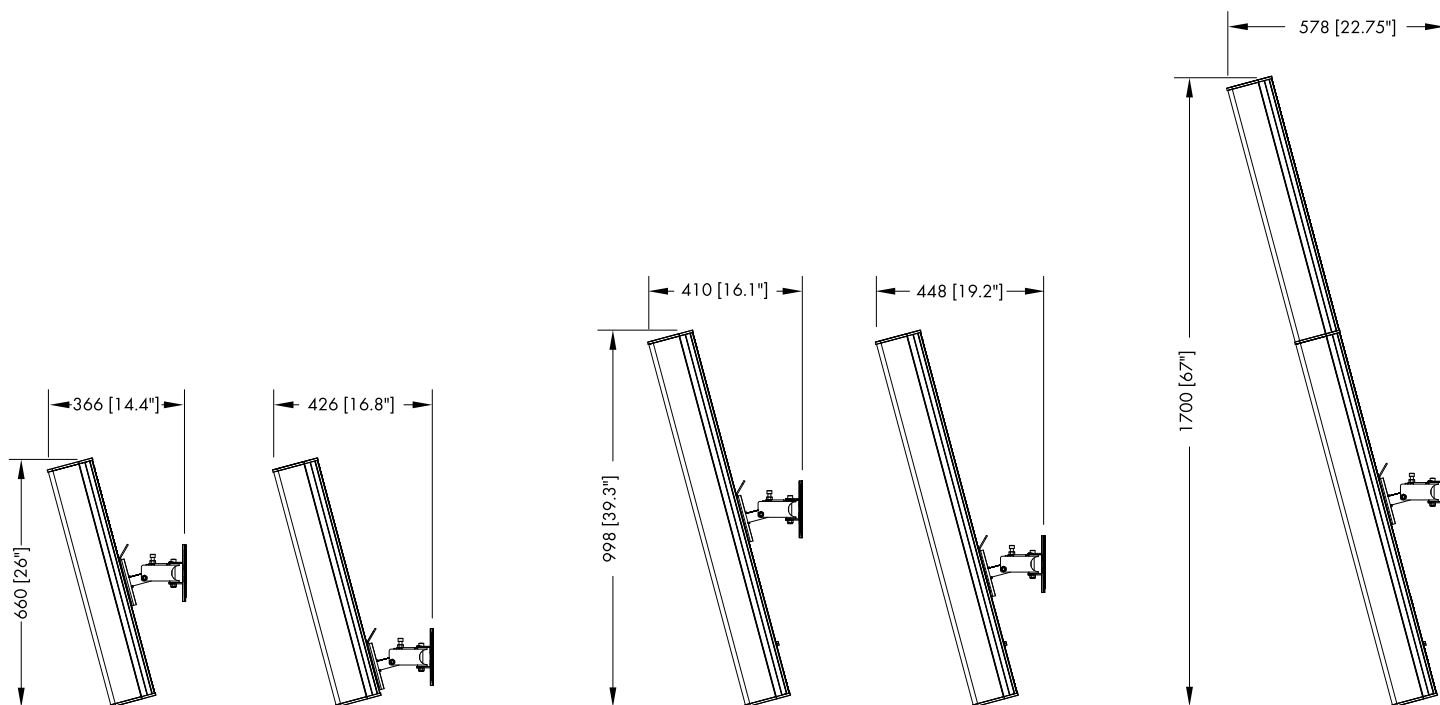
1. Lösen Sie die Anschlagsschraube **[B]**.
2. Während eine zweite Person den Lautsprecher sichert, lösen Sie die Befestigungsschraube **[F]** leicht.
3. Stellen Sie die gewünschte vertikale Neigung ein.
4. Stellen Sie die Anschlagsschraube **[B]** ein, bis der gewünschte Winkel endgültig erreicht ist.
5. Ziehen Sie die Kontermutter **[C]** an, um die Einstellung zu fixieren.
6. Ziehen Sie die Befestigungsschraube **[F]** wieder fest.

3 Einbaumaße



Einbaumaße in aufrechter Position in mm [Zoll]

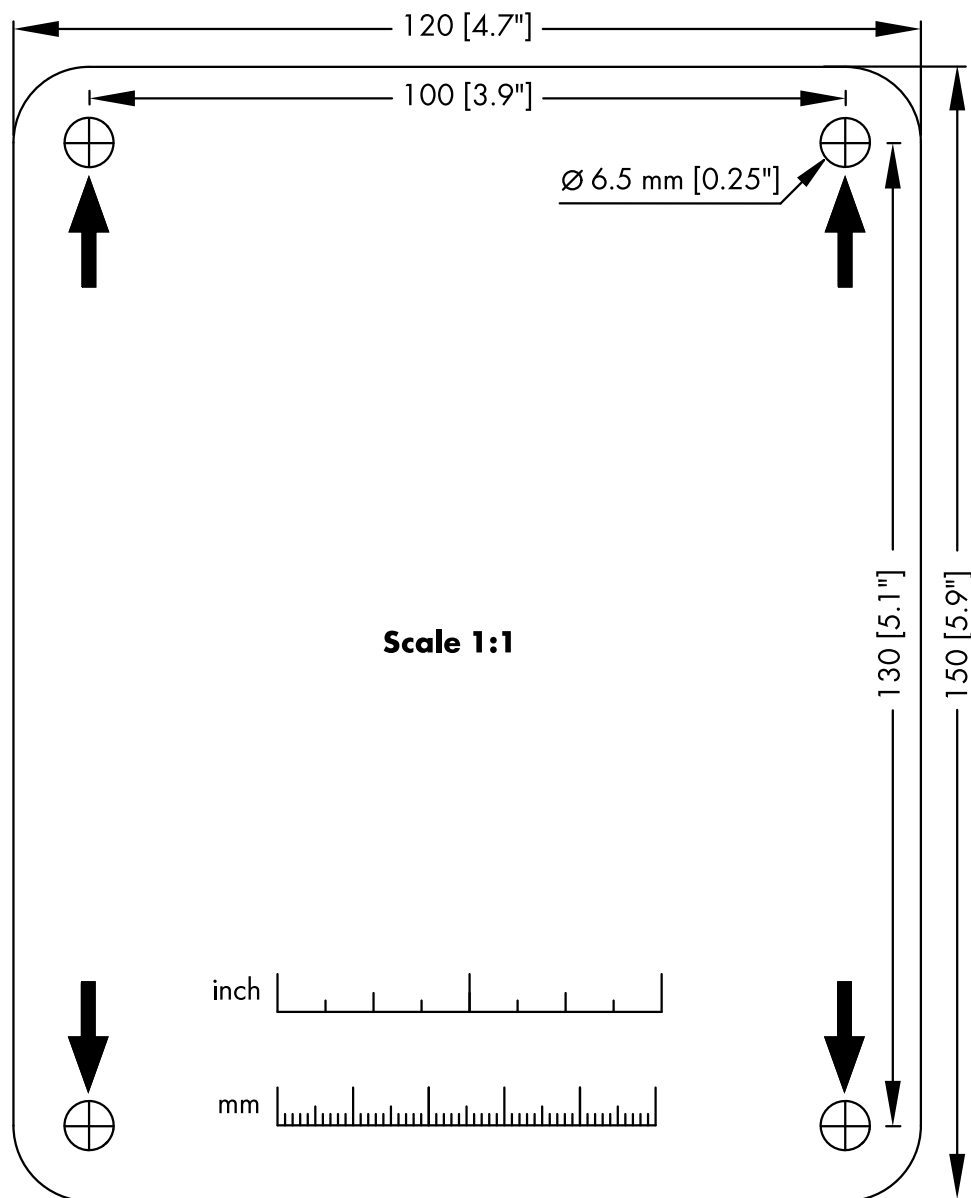
Von links: Gesamthöhe einzelne 16C und 24C Säule, Gesamthöhe 24C mit 24C-E Extender, Einbautiefe und Wandabstand



Einbaumaße bei 15° Neigung in mm [Zoll]

Von links: Gesamthöhe und -tiefe einzelne 16C und 24C Säule 24C mit 24C-E Extender

4 Bohrschablone



Z5442 Bohrschablone

Hinweis: Druckereinstellungen und Skalierung beachten.

5.1 Herstellererklärung

Diese Erklärung betrifft:

- d&b Z5442 , Wandhalterung Säule

Angewandte nationale Normen und technische Spezifikationen:

DIN 18 800, DIN 1055, DGUV Vorschrift 17, BGI 810-3.

Backnang, 04. 02. 2014



Frank Bothe,
Chief Technology Officer (CTO)
d&b audiotechnik GmbH & Co. KG



5.2 Entsorgung

Beachten Sie die jeweils geltenden nationalen Bestimmungen und Regelungen zur Entsorgung.

Stellen Sie auf alle Fälle sicher, dass nach der Entsorgung einzelner Riggingkomponenten, diese nicht wieder oder anderweitig in Verwendung kommen.

