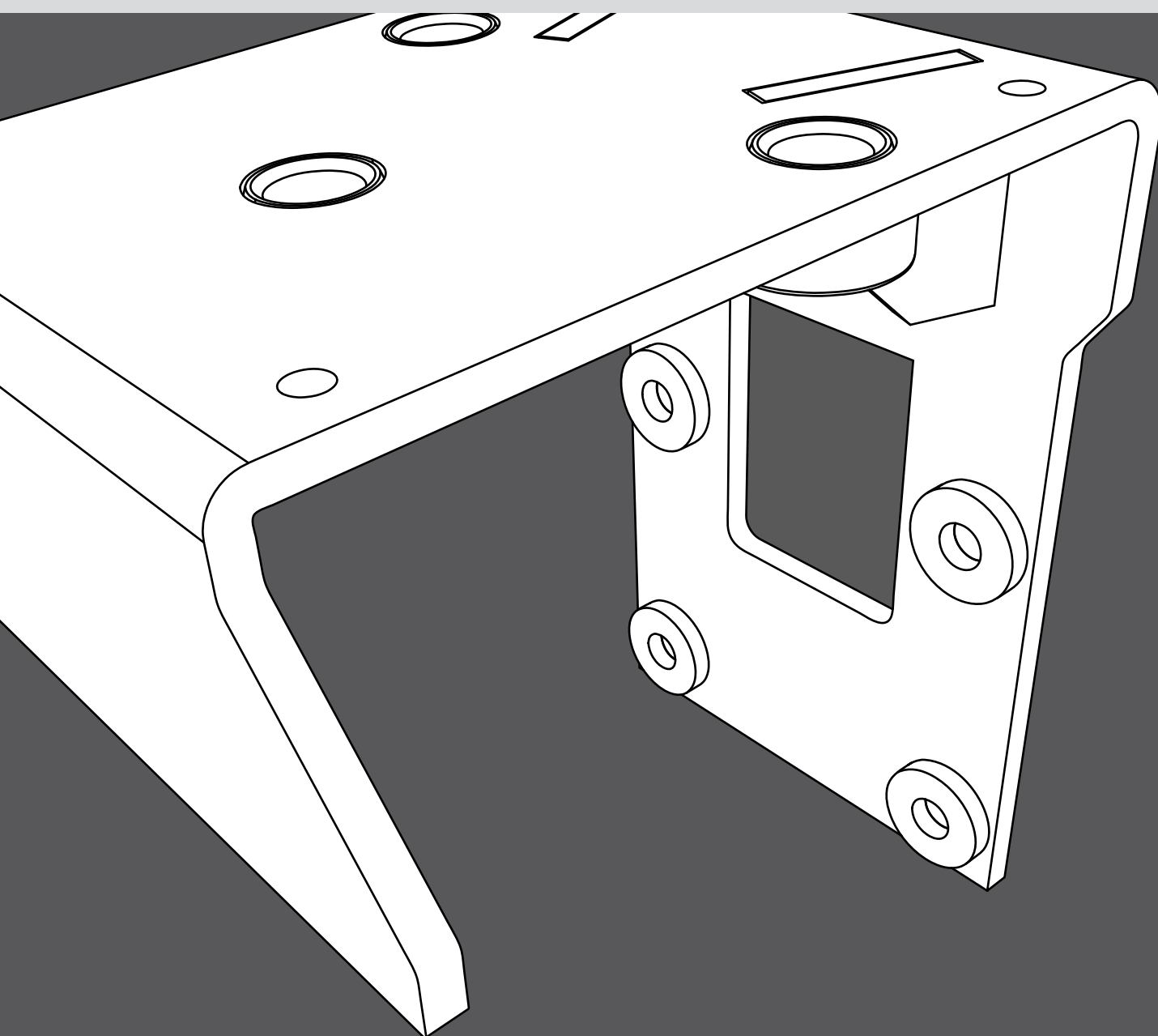


Z

Z5446 Montageanleitung 1.1 de



Allgemeine Informationen

Z5446 Montageanleitung

Version: 1.1 de, 03/2015, D2623.DE .01

Copyright © 2015 by d&b audiotechnik GmbH; alle Rechte vorbehalten.

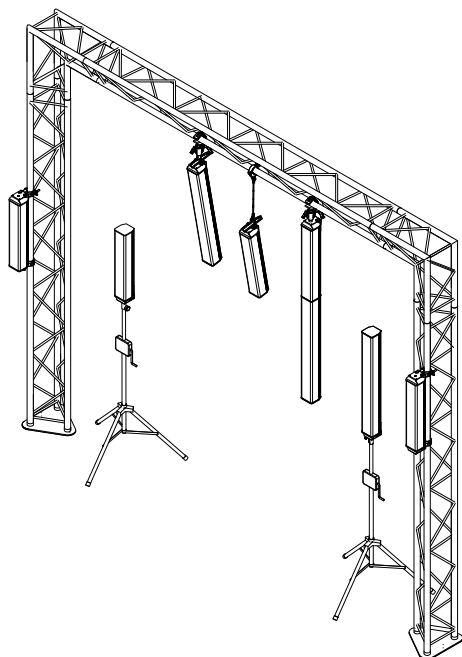
Bewahren Sie diese Montageanleitung beim Produkt oder an einem sicheren Ort auf, um es bei zukünftigen Fragen zur Hand zu haben.

Wenn Sie das Produkt wiederverkaufen, geben Sie diese Montageanleitung an den neuen Besitzer weiter.

d&b audiotechnik GmbH
Eugen-Adolff-Strasse 134, D-71522 Backnang,
T +49-7191-9669-0, F +49-7191-95 00 00
docadmin@dbaudio.com, www.dbaudio.com

1. Z5446 Montageadapter Säulen	4
1.1. Bestimmungsgemäßer Einsatz.....	4
1.2. Sicherheitshinweise.....	5
1.3. Lieferumfang.....	6
2. Aufbau	7
3. Vertikale Ausrichtung mit Z5354	8
4. Erklärungen	9
4.1. Herstellererklärung.....	9
4.2. Entsorgung.....	9

1. Z5446 Montageadapter Säulen



1.1. Bestimmungsgemäßer Einsatz

Der d&b Z5446 Der Montageadapter Säulen darf ausschließlich zusammen mit den anwendbaren d&b Säulenlautsprechern gemäß der in dieser Anleitung beschriebenen Verwendungsweise eingesetzt werden.

Er kann mit folgendem d&b Riggingzubehör kombiniert werden:

- Z5034 Stativadapter M10 in Verbindung mit d&b 16C Säulenlautsprechern.
- Z5029 TV-Zapfen M10 für die Montage von d&b 24C Säulenlautsprechern auf Lichtstativen.
- Z5029 TV-Zapfen M10 mit Z5012 Rohrkralle zur Befestigung an Rohren oder Traversen. Der Lautsprecher ist dabei vertikal ausgerichtet.
- Z5354 Flugadapter mit Z5015 TV-Zapfen und Z5012 Rohrkralle zur Befestigung an Rohren oder Traversen. Die vertikale Ausrichtung des Lautsprechers kann eingestellt werden.
- Z5354 Flugadapter mit E6507 1t Schäkel zur Befestigung an Rohren oder Traversen mit Stahlseilen. Die vertikale Ausrichtung des Lautsprechers kann eingestellt werden.
- Am Adapter kann ein Half-Coupler montiert werden. Durch den Einsatz von zwei Adaptern jeweils mit Half-Couplern oben und unten am Lautsprecher kann der Lautsprecher vertikal an Rohren oder Traversen befestigt werden.

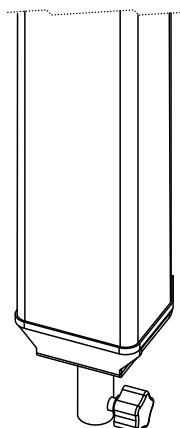


Abb. 1:
Z5446 mit Z5034
Stativadapter
M10

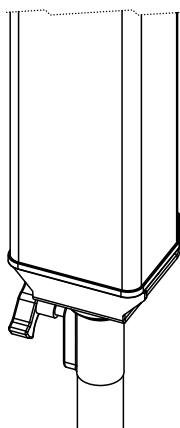


Abb. 2:
Z5446 mit Z5029
TV-Zapfen M10

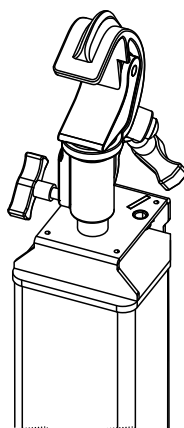


Abb. 3:
Z5446 mit Z5029
TV-Zapfen M10
und Z5012 Rohr-
kralle

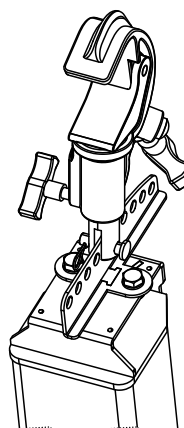


Abb. 4:
Z5446 mit Z5354
Flugadapter und
Z5015 TV-
Zapfen und
Z5012 Rohr-
kralle

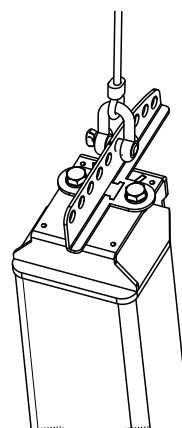


Abb. 5:
Z5446 mit Z5354
Flugadapter und
E6501 1t Schäkel

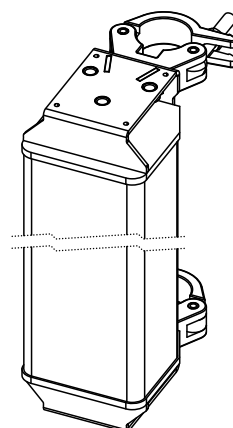


Abb. 6:
Z5446 mit Half-
Coupler

Hinweis: Montage und Bedienung dieser Zubehörkomponenten entnehmen Sie bitte den jeweiligen Montageanleitungen.

1.2. Sicherheitshinweise

Allgemeine Sicherheit

Die Planung sowie der Auf- und Abbau darf ausschließlich durch sachkundiges und beauftragtes Personal durchgeführt werden.

Es liegt in der Verantwortung der ausführenden Personen, dass die Befestigungs- bzw. Hängepunkte für den betreffenden Verwendungszweck ausgelegt sind.

Überprüfen Sie die Komponenten vor jedem Einsatz. Bestehen auch nur geringste Zweifel an der Funktion und Sicherheit der Komponenten, dürfen diese nicht eingesetzt werden.

Belastbarkeit

Der Z5446 Montageadapter Säulen ist für eine Nennlast von 16 kg ausgelegt.

Stativaufbau



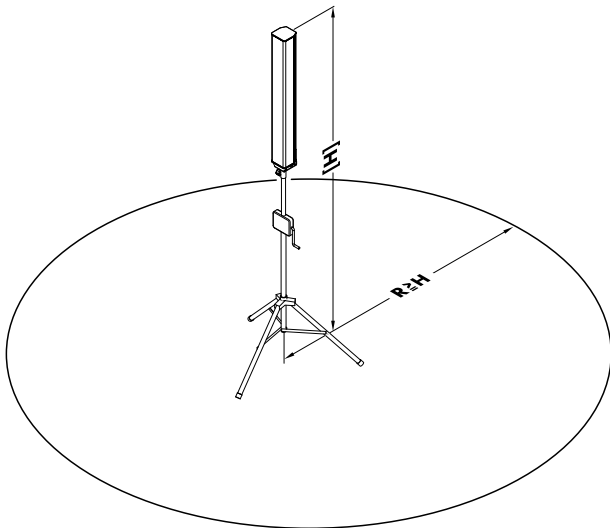
VORSICHT!

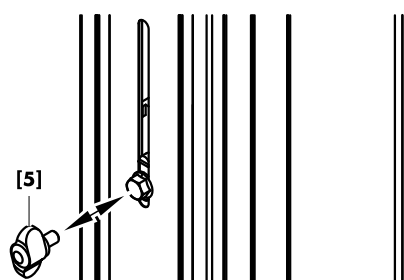
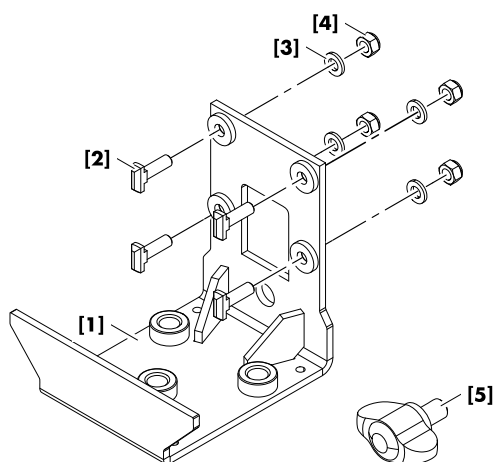
Mögliche Gefahr von Personen- und/oder Sachschäden.

Beim Einsatz von d&b Säulenlautsprechern auf einem Stativ liegt es in der Verantwortung der ausführenden Personen, das Umkippen des gesamten Aufbaus zu vermeiden.

Dies ist besonders wichtig, wenn das Stativ weit ausgefahren ist.

- Achten Sie darauf, dass der Aufbau exakt waagrecht steht.
- Achten Sie auf die Gesamthöhe **[H]** des Aufbaus (Hebelwirkung) und sorgen Sie für einen ausreichenden Sicherheitsabstand rund um den Aufbau (Faustregel: **R** ≥ **H**).
- Ballastieren Sie das Stativ ggf. mit zusätzlicher Last.





1.3. Lieferumfang

Prüfen Sie die Lieferung auf Vollständigkeit und einwandfreien Zustand.

Stck.	d&b Code	Beschreibung
1	Z5446	Montageadapter Säulen [1]
einschließlich:		
4		Hammerschraube M6 x 20 [2]
4		Unterlegscheibe 6.4 [3]
4		Selbstsichernde Mutter M6 [4]
1		Mini-Flügelschraube M6 x 10 [5]*
1	D2623.DE .01	Z5446 Montageanleitung

* Gebrauch der Mini-Flügelschraube [5]

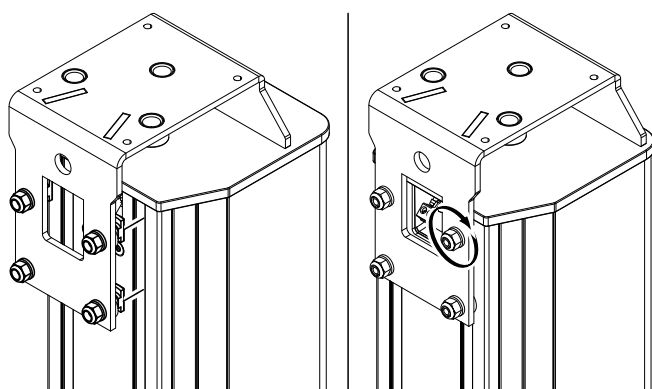
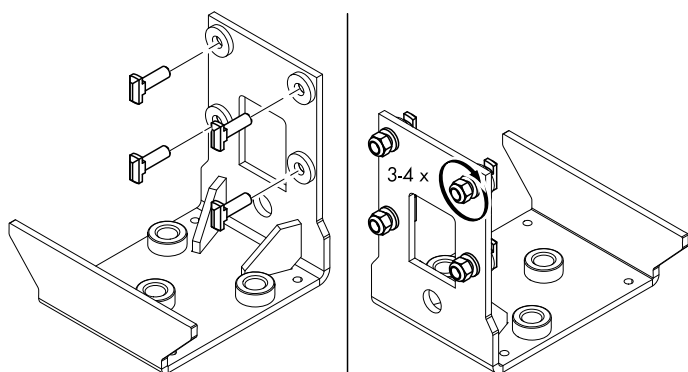
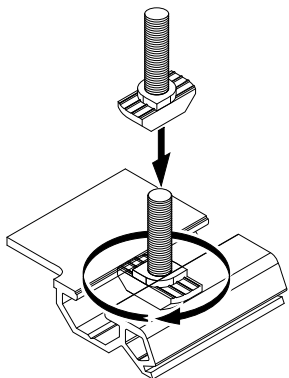
Die zusätzliche Mini-Flügelschraube dient als Ersatz für die Sechskantschraube zur Ausrichtung des Hochtön-Arrays an 24C Lautsprechern. Mit der Flügelschraube lässt sich das Hochtön-Array ohne Werkzeug justieren.

Um die Innensechskantschraube auszuwechseln, gehen Sie wie folgt vor:

Benötigtes Werkzeug: 10 mm Gabel- oder Ringschlüssel

1. Lösen und entfernen Sie die M6 Sechskantschraube auf der Rückseite des 24C Lautsprechers.
2. Setzen Sie die Mini-Flügelschraube ein.
3. Ziehen Sie die Mini-Flügelschraube handfest an.

2. Aufbau



Benötigtes Werkzeug:

- Torx-Schlüssel/Gabelschlüssel SW 10 mm

Funktionsweise der Hammerschraube

Die Hammerschraube ist eine speziell geformte Schraube für eine leichte und einfache Montage.

Sie wird in das T-Nutprofil eingesetzt und zur festen Verankerung um 90° gedreht.

Vorbereitung des Adapters

1. Setzen Sie alle Hammerschrauben **[2]** in die Montageplatte des Adapters ein.
2. Setzen Sie die Unterlegscheiben **[3]** ein und drehen Sie die Muttern **[4]** mit drei bis vier Umdrehungen auf die Schrauben.

Montage des Adapters am Lautsprecher

Je nach Anwendung wird der Adapter oben oder unten am Lautsprecher befestigt.

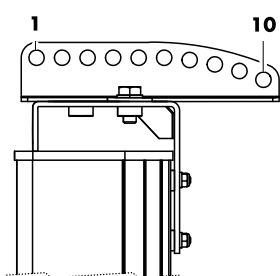
1. Setzen Sie auf der Rückseite des Lautsprechers die Hammerschrauben in das T-Nutprofil des Lautsprechers ein.
2. Drehen Sie die erste Schraube um 90°, um sie zu arretieren.
3. Ziehen Sie die Mutter mit einem maximalen Drehmoment von 10 N·m an.
4. Gehen Sie für alle übrigen Muttern in der gleichen Weise vor.

3. Vertikale Ausrichtung mit Z5354

Der Adapter ist mit 10 Bohrungen (12 mm) ausgestattet. Je nach dem zur Hängung verwendeten Rasterloch ergibt sich der vertikale Neigungswinkel des Lautsprechers. Der Neigungswinkel bezieht sich auf die Schwerpunktachse des Lautsprechers. Die entsprechenden Winkel in Grad (°) sind in der folgenden Tabelle aufgeführt.

Hinweis: Positiver Wert: Lautsprecher zeigt nach oben.
Negativer Wert: Lautsprecher zeigt nach unten.

Aufbau



Loch-index	1	2	3	4	5	6	7	8	9	10
16C	+6	+3	0	-1.5	-4.5	-7.5	-10.5	-13.5	-17.5	-20.5
24C	+5	+2.5	0	-1	-3.5	-6	-8.5	-11	-13.5	-16
24C/24C-E	+3	+1.5	0	-1	-2.5	-4	-5.5	-7	-8.5	-10

4.1. Herstellererklärung

Diese Erklärung betrifft:

- d&b Z5446 , Montageadapter Säulen.

Angewandte nationale Normen und technische Spezifikationen:

DIN 18 800, DIN 1055, BGV C1, BGI 810-3.

Backnang, 17. 02. 2015



Frank Bothe,
Leiter Entwicklung
d&b audiotechnik GmbH



4.2. Entsorgung

Beachten Sie die jeweils geltenden nationalen Bestimmungen und Regelungen zur Entsorgung.

Stellen Sie auf alle Fälle sicher, dass nach der Entsorgung einzelner Riggingkomponenten, diese nicht wieder oder anderweitig in Verwendung kommen.

