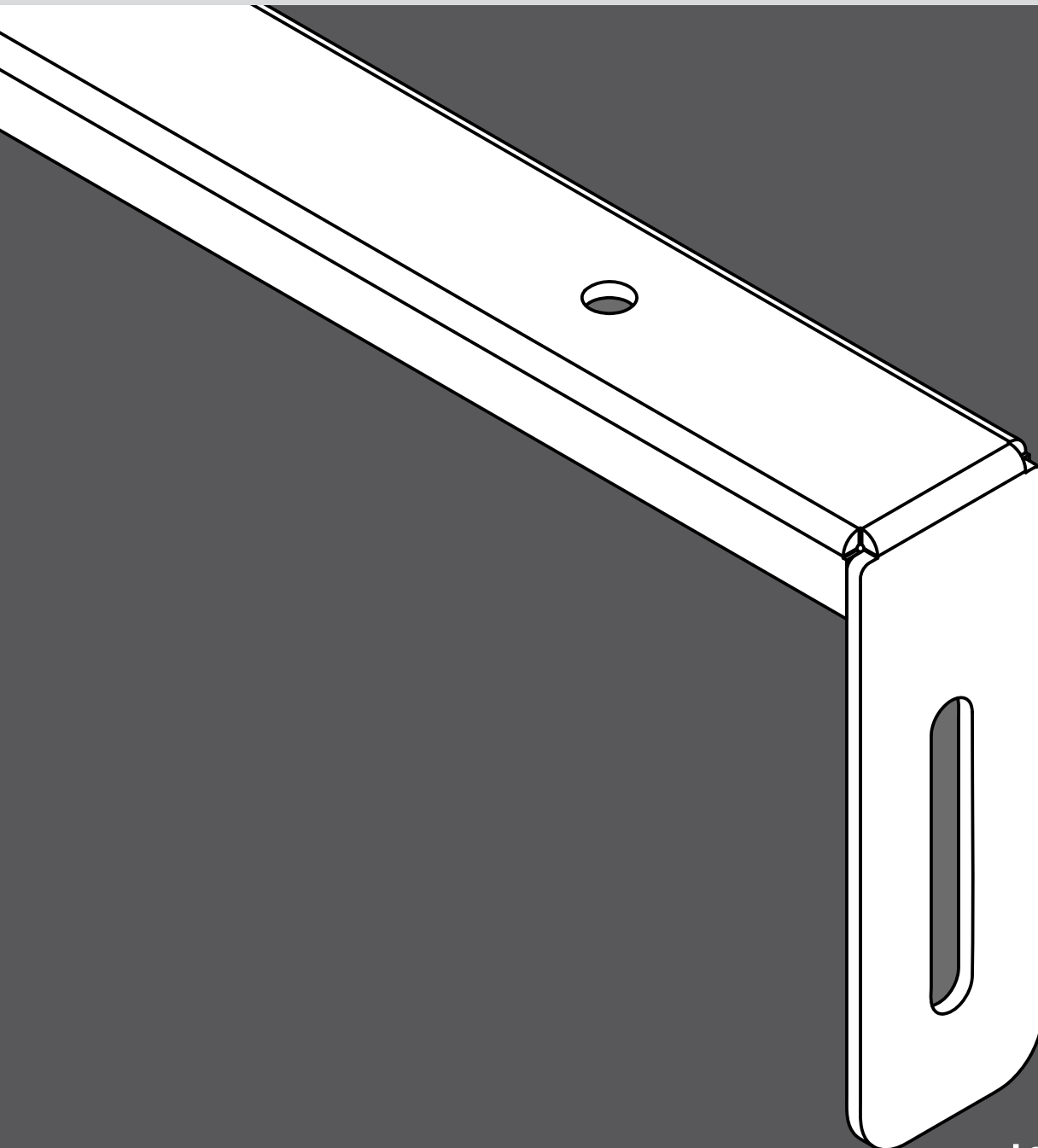


# Z

## Z5450 Montageanleitung 1.1 de



## **Allgemeine Informationen**

Z5450 Montageanleitung

Version: 1.1 de, 08/2019, D2824.DE .01

Copyright © 2019 by d&b audiotechnik GmbH & Co. KG; alle Rechte vorbehalten.

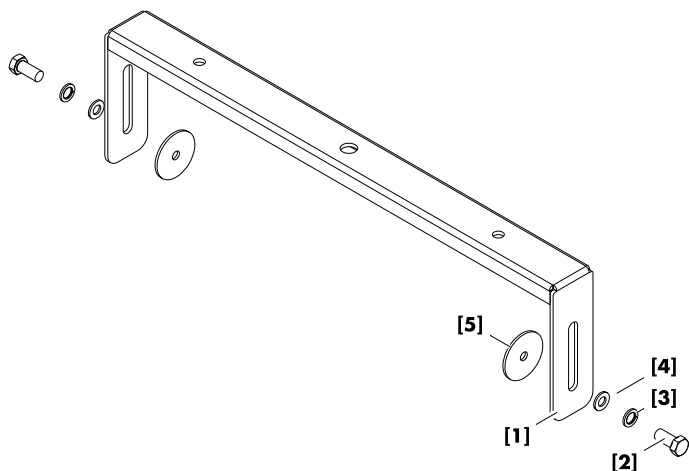
**Bewahren Sie dieses Dokument beim Produkt oder an einem sicheren Ort auf, um es bei zukünftigen Fragen zur Hand zu haben.**

Wenn Sie das Produkt wiederverkaufen, geben Sie dieses Dokument an den neuen Besitzer weiter.

d&b audiotechnik GmbH & Co. KG  
Eugen-Adolff-Straße 134, D-71522 Backnang,  
T +49-7191-9669-0, F +49-7191-95 00 00  
docadmin@dbaudio.com, www.dbaudio.com

<b>1</b>	<b>Z5450 Querbügel</b> .....	<b>4</b>
1.1	Lieferumfang.....	4
1.2	Sicherheitshinweise.....	4
1.3	Bestimmungsgemäßer Einsatz.....	4
1.4	Montageoptionen und Winkeleinstellungen.....	5
1.5	Aufbau.....	5
<b>2</b>	<b>Bohrschablone</b> .....	<b>7</b>
<b>3</b>	<b>Einbaumaße</b> .....	<b>8</b>
<b>4</b>	<b>Erklärungen</b> .....	<b>9</b>
4.1	Herstellereklärung.....	9
4.2	Entsorgung.....	9

# 1 Z5450 Querbügel



## 1.1 Lieferumfang

Prüfen Sie die Lieferung auf Vollständigkeit und einwandfreien Zustand.

Stck.	d&b Code	Beschreibung
1	<b>Z5450</b>	Querbügel [1]
einschließlich:		
2		Sechskantschraube M8 x 25 [2]
2		Federscheibe [3]
2		Unterlegscheibe [4]
2		Unterleggummi [5]
1	D2824.DE .01	Montageanleitung

Gewicht..... 0.9 kg

## 1.2 Sicherheitshinweise

### Allgemeine Sicherheit

Die Planung sowie der Auf- und Abbau darf ausschließlich durch sachkundiges und beauftragtes Personal durchgeführt werden.

Es liegt in der Verantwortung der ausführenden Personen, dass die Befestigungs- bzw. Hängepunkte für den betreffenden Verwendungszweck ausgelegt sind.

Überprüfen Sie die Zubehörkomponente vor jedem Einsatz. Bestehen auch nur geringste Zweifel an der Funktion und Sicherheit der Komponente, darf diese nicht eingesetzt werden

### Belastbarkeit

Der Z5450 Querbügel ist für eine Nennlast von 18 kg ausgelegt, was dem Gewicht von einem B8-SUB oder Bi8-SUB Lautsprecher entspricht.

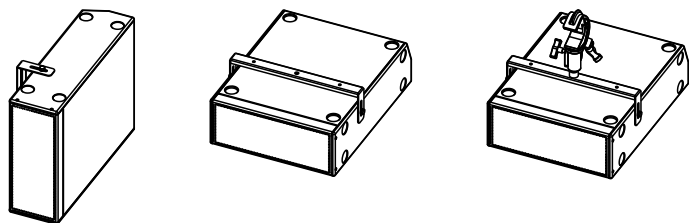
## 1.3 Bestimmungsgemäßer Einsatz

Der d&b Z5450 Querbügel darf ausschließlich zusammen mit den d&b B8-SUB/Bi8-SUB Lautsprechern gemäß der in dieser Anleitung beschriebenen Verwendungsweise eingesetzt werden.

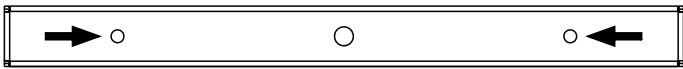
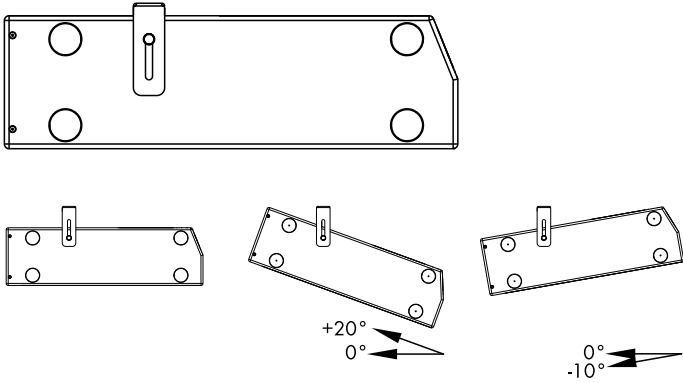
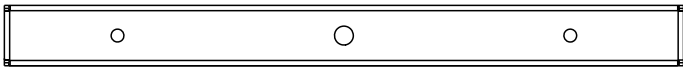
Der Bügel kann auf folgende Arten eingesetzt werden:

- direkte Montage an Decken, Wänden oder anderen geeigneten Oberflächen.
- horizontal geflogen an Rohren oder Traversen mit einem Rohrdurchmesser von bis zu 70 mm zusammen mit dem Z5029 TV-Zapfen M10 und der Z5012 Rohrkralle.

**Hinweis:** Montage und Bedienung dieser Zubehörkomponenten entnehmen Sie bitte den jeweiligen Montageanleitungen.



Z5450 Bestimmungsgemäßer Einsatz



#### 1.4 Montageoptionen und Winkeleinstellungen

In der Querstrebe des Bügels befinden sich verschiedene Bohrungen.

Über die 8.5 mm Bohrungen an beiden Enden der Querstrebe kann der Bügel direkt an Decken, Wände oder andere geeigneten Oberflächen montiert werden.

Eine 12.5 mm Bohrung in der Mitte der Querstrebe dient zur Montage des Z5029 TV-Zapfens M10 zusammen mit der Z5012 Rohrkralle.

An beiden Enden des Bügels befindet sich ein 12.5 mm Langloch. Dieses Langloch ermöglicht eine Vielzahl von Lautsprecherpositionen, z.B. kann der Lautsprecher bei geringer Deckenhöhe so nah wie möglich unter die Decke montiert werden.

Winkel können in einem Bereich von 30° (+20°/-10°) eingestellt werden. Generell sind Winkeleinstellungen abhängig von der gewählten Position des Lautsprechers innerhalb des Bügels.

#### 1.5 Aufbau

##### Wand- bzw. Deckenmontage des Querbügels

##### ACHTUNG!

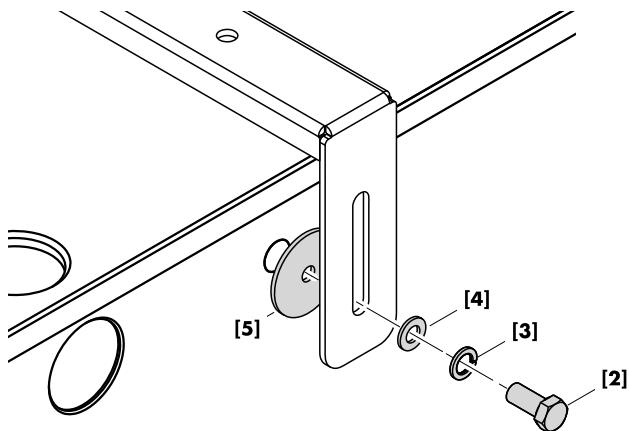
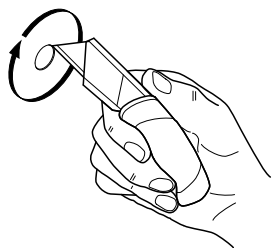
Verwenden Sie nur Befestigungsmaterial, das für die vorgesehene Anwendung geeignet ist.

Beachten Sie die auftretenden Auszugskräfte, die auf das Befestigungsmaterial wirken. Die Nennauszugskräfte für die jeweilige Anwendung (Wand- oder Deckenmontage) können der folgenden Tabelle entnommen werden.

Anwendung	Nennauszugskraft
Deckenmontage	225 N
Wandmontage	120 N

Verwenden Sie für die Wand- oder Deckenmontage die in der nebenstehenden Grafik markierten Bohrungen, um eine ausreichende Auflagefläche zu gewährleisten

Eine entsprechende Bohrschablone ist in dieser Montageanleitung enthalten. Siehe ⇒ Kapitel 2 "Bohrschablone" auf Seite 7.



### Vorbereitung des Lautsprechers (Bi8-SUB)

An den Seitenwänden des Gehäuses befindet sich jeweils ein M8 Gewindeeinsatz. Die Gewindeeinsätze des Bi8-SUB sind durch Blindkappen in Gehäusefarbe verdeckt.

Um die Blindkappen zu entfernen, gehen Sie wie folgt vor:

1. Schneiden Sie die Kappen entlang der vorgestanzen Aussparung mit einem geeigneten Cutter-Messer aus.
2. Entfernen Sie die Kappen vorsichtig und achten Sie darauf, dass sich die eigentliche Gehäusebeschichtung nicht ablöst.

### Montage am Lautsprecher

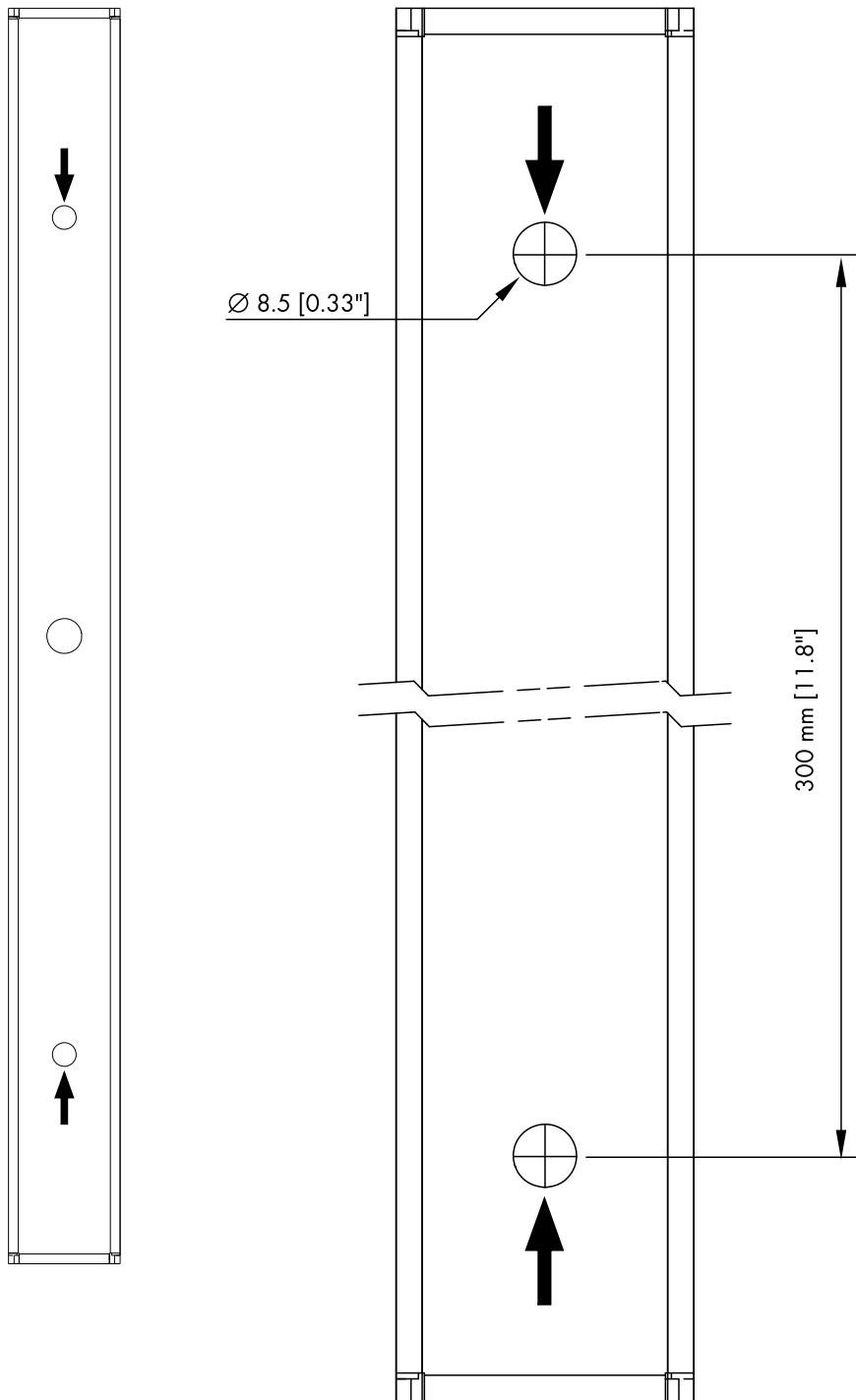
#### ACHTUNG!

- Verwenden Sie nur die im Lieferumfang enthaltenen und somit spezifizierten Schrauben **[2]**. Andernfalls besteht die Gefahr einer Beschädigung der Gewindeeinsätze.
- Verwenden Sie immer die Federringe **[3]** und U-Scheiben **[4]** als Sicherung gegen Lösen der Schrauben.

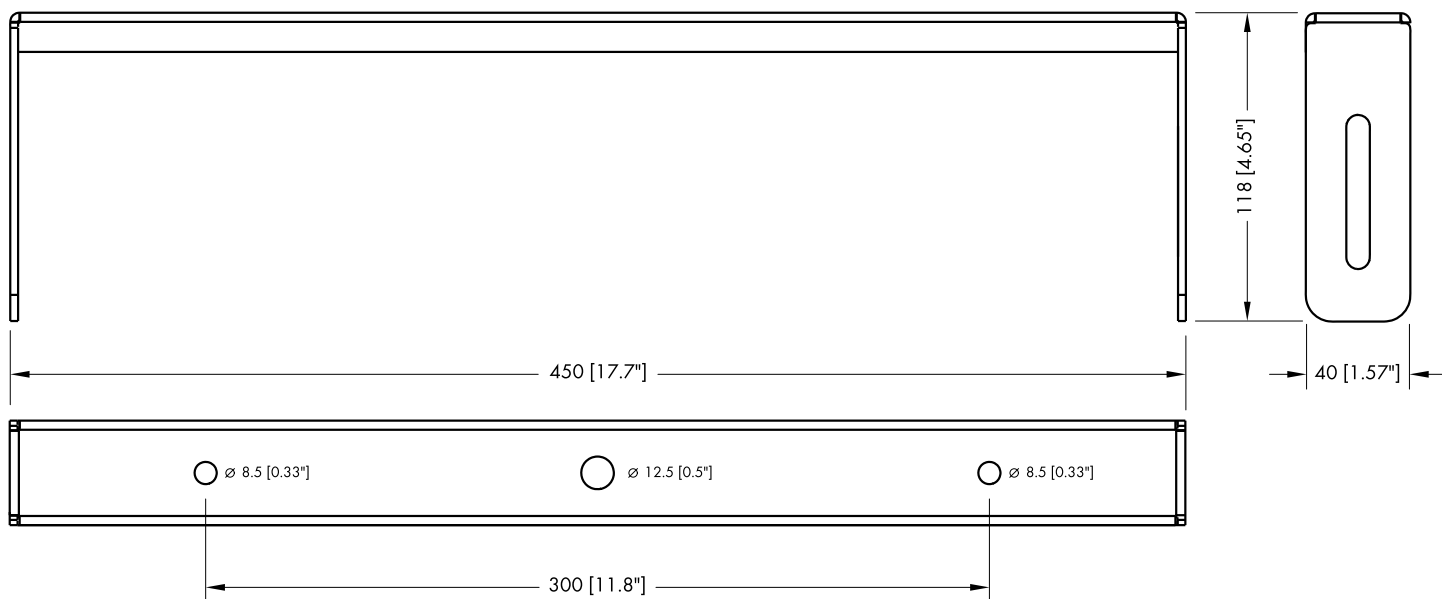
#### Benötigtes Werkzeug:

- Gabel- oder Ringschlüssel SW 13 mm
1. Setzen Sie den Lautsprecher in den vorbereiteten Bügel ein.
  2. Legen Sie die Unterleggummis ein **[5]**.
  3. Setzen Sie die Schrauben zusammen mit den Federringen und U-Scheiben ein.
  4. Richten Sie den Lautsprecher aus, und ziehen Sie die Schrauben fest.

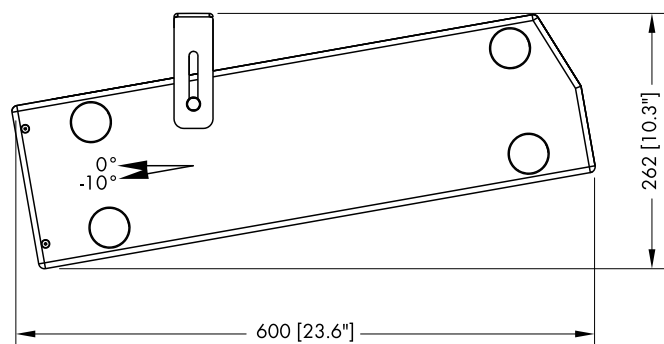
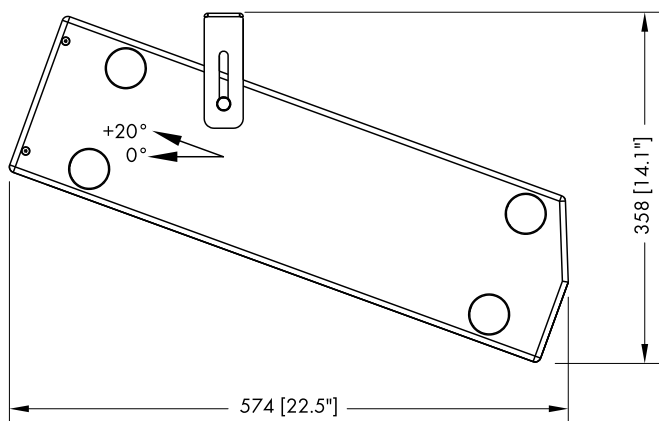
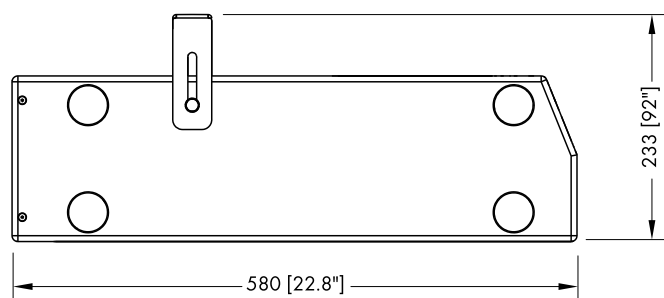
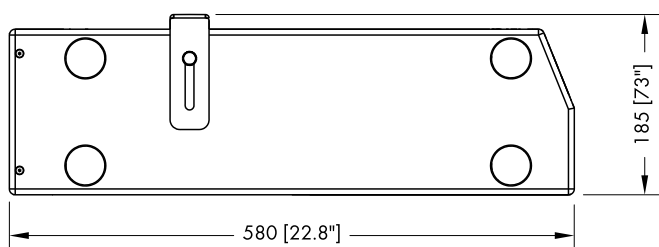
## 2 Bohrschablone



### 3 Einbaumaße



**Z5450 Querbügel, Abmessungen in mm [Zoll]**



**Z5450 Querbügel, Montageoptionen und Einbaumaße in mm [Zoll]**



### 4.1 Herstellererklärung

Diese Erklärung betrifft:

- d&b Z5450 Querbügel

### Angewandte nationale Normen und technische Spezifikationen:

DIN 18 800, DIN 1055, DGUV Vorschrift 17, BGI 810-3.

Backnang, 28. 02. 2019



Frank Bothe,  
Chief Technology Officer (CTO)  
d&b audiotechnik GmbH & Co. KG



### 4.2 Entsorgung

Beachten Sie die jeweils geltenden nationalen Bestimmungen und Regelungen zur Entsorgung.

Stellen Sie auf alle Fälle sicher, dass nach der Entsorgung von Riggingkomponenten diese nicht wieder und/oder anderweitig in Verwendung kommen.

