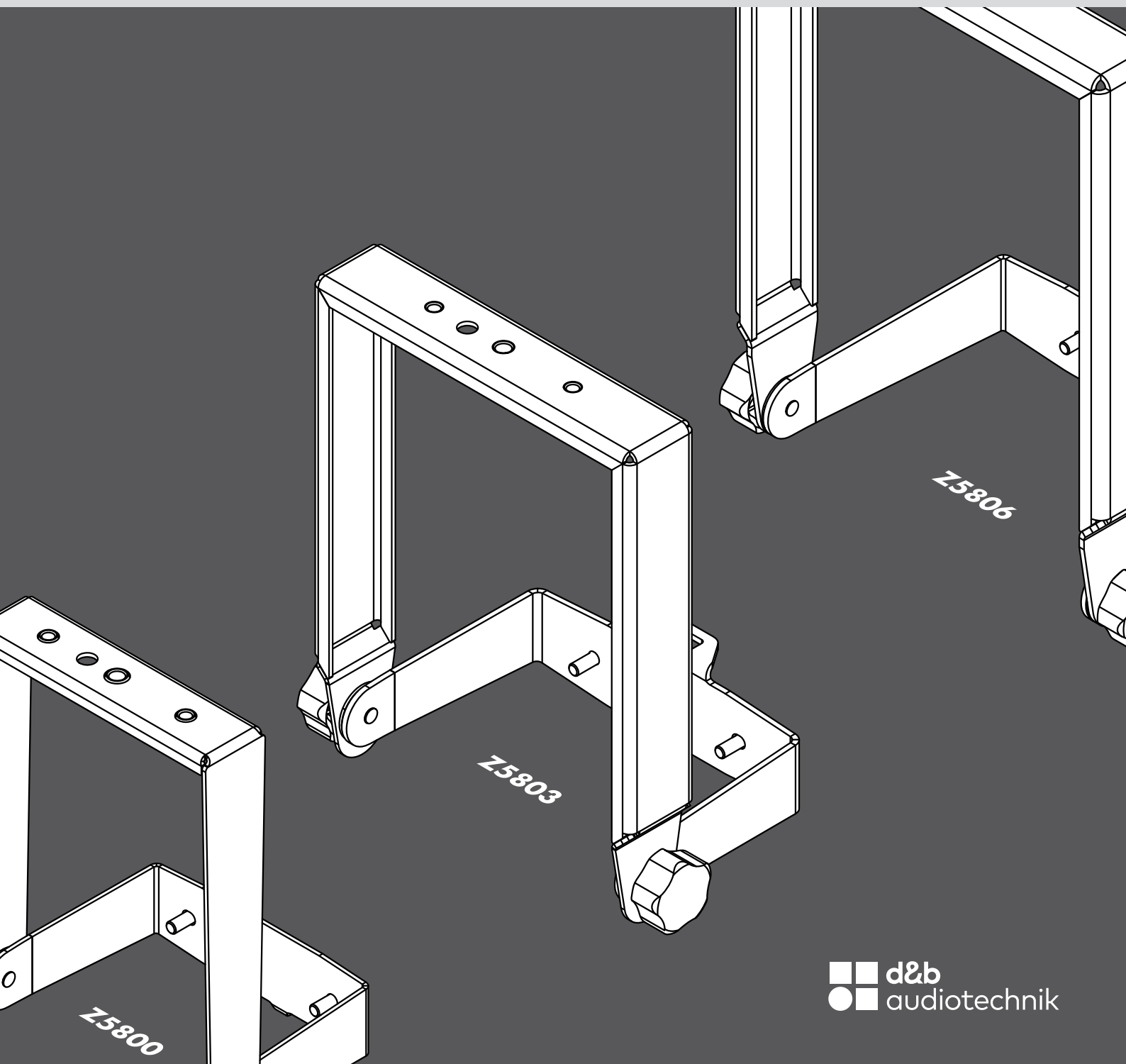


Z

Z5800/Z5803/Z5806

Montageanleitung 1.3 de



Hinweise zu dieser Dokumentversion

Alle Vorgängerversionen dieses Dokuments verlieren hiermit ihre Gültigkeit.

Version 1.3:

Einbaumaße: Fehlendes Maß für Z5803 und Z5806 hinzugefügt.

Siehe hierzu:

⇒ Kapitel 1.6 „Einbaumaße“ auf Seite 7.

Allgemeine Informationen

Z5800/Z5803/Z5806 Montageanleitung

Version: 1.3 de, 04/2026, D2792.DE .01

Copyright © 2026 by d&b audiotechnik GmbH & Co. KG; alle Rechte vorbehalten.

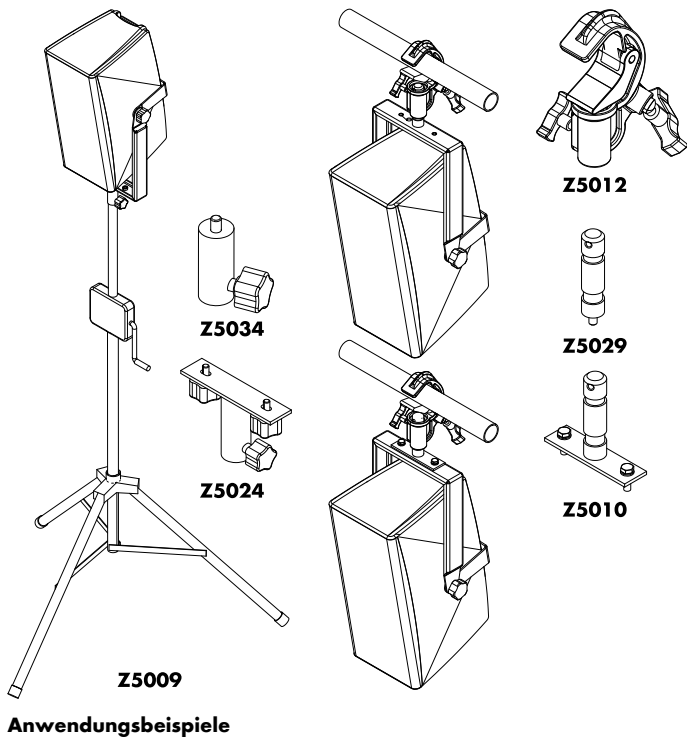
Bewahren Sie dieses Dokument beim Produkt oder an einem sicheren Ort auf, um es bei zukünftigen Fragen zur Hand zu haben.

Die jeweils aktuellste Version dieses Dokuments steht auf der d&b Internetseite zum Download zur Verfügung.

Wenn Sie das Produkt wiederverkaufen, geben Sie dieses Dokument an den neuen Besitzer weiter.

d&b audiotechnik GmbH & Co. KG
Eugen-Adolff-Str. 134, D-71522 Backnang,
T +49-7191-9669-0, F +49-7191-95 00 00
docadmin@dbaudio.com, www.dbaudio.com

1	d&b U-Serie Schwenkbügel	4
1.1	Bestimmungsgemäßer Einsatz	4
1.2	Sicherheitshinweise	4
1.3	Lieferumfang und Gewichte	5
1.4	Montageoptionen und Winkeleinstellungen	5
1.5	Aufbau	6
1.6	Einbaumaße	7
2	Herstellererklärungen	8
2.1	Konformität der Riggingkomponenten	8
2.2	Entsorgung	8



1.1 Bestimmungsgemäßer Einsatz

Vorbemerkungen:

In allen Montageanleitungen werden die Anwendungen und Montageverfahren beispielhaft für den U5 Lautsprecher gezeigt und beschrieben. Die gleichen Anwendungen und Montageverfahren gelten auch für die U3 und U7 wie für die U3N, U5N und U7N Lautsprecher.

Die U-Serie Schwenkbügel dienen zur Montage eines einzelnen U-Serie Lautsprechers auf ein Standard-Lautsprecherstativ bzw. zum Fliegen eines einzelnen U-Serie Lautsprechers an Rohren und Traversen. Die Bügel dürfen ausschließlich gemäß der in dieser Anleitung beschriebenen Verwendungsweise eingesetzt werden.

Zu diesem Zweck kann das folgende d&b Riggingzubehör oder gleichwertige Komponenten verwendet werden:

- d&b Z5009 Kurbelstativ
- d&b Z5013 Kurbelstativ M20
- d&b Z5034 Stativadapter M10
- d&b Z5024 Stativadapter
- d&b Z5029 TV-Zapfen M10
- d&b Z5010 TV-Zapfen mit Befestigungsplatte
- d&b Z5012 Rohrkralle

1.2 Sicherheitshinweise

Allgemeine Sicherheit

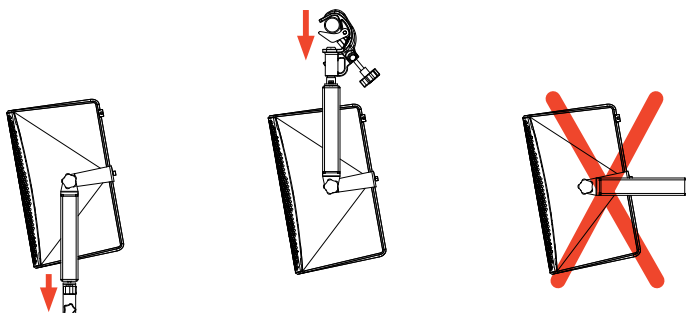
- Die Planung sowie der Auf- und Abbau darf ausschließlich durch sachkundiges und beauftragtes Personal durchgeführt werden.
- Es liegt in der Verantwortung der ausführenden Personen, dass die Befestigungs- bzw. Hängepunkte für den betreffenden Verwendungszweck ausgelegt sind.
- Überprüfen Sie die Komponenten vor jedem Einsatz. Bestehen auch nur geringste Zweifel an der Funktion und Sicherheit der Komponenten, dürfen diese nicht eingesetzt werden.

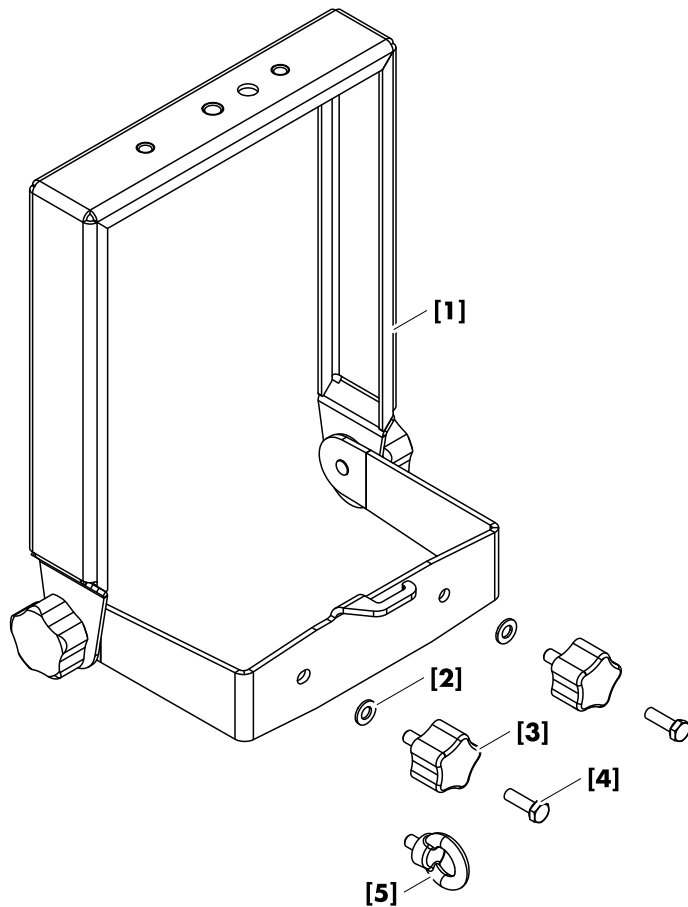
Belastbarkeit

ACHTUNG!

Die U-Serie Schwenkbügel sind für die Last eines einzelnen U-Serie Lautsprechers ausgelegt, der auf einem Standard-Lautsprecherstativ montiert ist oder an Rohren und Traversen geflogen wird.

Richten Sie die Bügel immer senkrecht aus, sowohl bei der Montage auf einem Lautsprecherstativ als auch bei einer geflogenen Anwendung (siehe nebenstehende Abbildung).

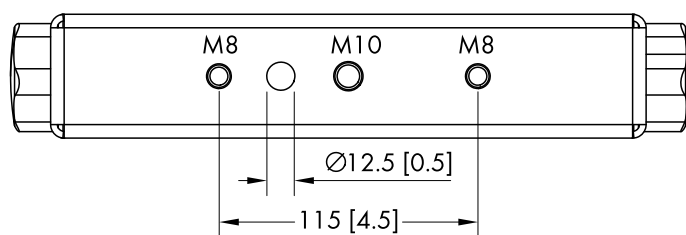




Lieferumfang

Beispielhaft gezeigt: Z5803

- [3] Sterngriffschraube: Vorgesehen für mobile Anwendungen
- [4] Sechskantschraube: Vorgesehen für Festinstallationen



Querstrebe des Bügels

1.3 Lieferumfang und Gewichte

Prüfen Sie die Lieferung auf Vollständigkeit und einwandfreien Zustand.

Pos.	Stck.	d&b Code	Beschreibung
[1]	1	<ul style="list-style-type: none"> ▪ Z5800 ▪ Z5803 ▪ Z5806 	U3/U3N Schwenkbügel U5/U5N Schwenkbügel U7/U7N Schwenkbügel
einschließlich:			
[2]	2	Q5005.001.00	Unterlegscheibe 8.4
[3]	2	Q9049.40.825	Sterngriffschraube M8 x 16
[4]	2	Q3039.003.00	Sechskantschraube M8 x 16
[5]		Q9031	Ringöse M8
	1	D2792.DE .01	Montageanleitung

Gewichte	
Z5800	1.5 kg
Z5803	2.4 kg
Z5806	3.6 kg

1.4 Montageoptionen und Winkeleinstellungen

Auf der Querstrebe befindet sich mittig ein M10-Gewindeinsatz, der in Verbindung mit der Z5012 Rohrkralle die Montage des Z5029 TV-Zapfens oder des Z5034 Stativadapters ermöglicht.

Weiterhin stehen zwei M8-Gewindeinsätze im standardmäßigen d&b Abstand von 115 mm zur Verfügung, die entweder die Anbringung des Z5010 TV-Zapfens mit Befestigungsplatte oder des Z5024 Stativadapters ermöglichen.

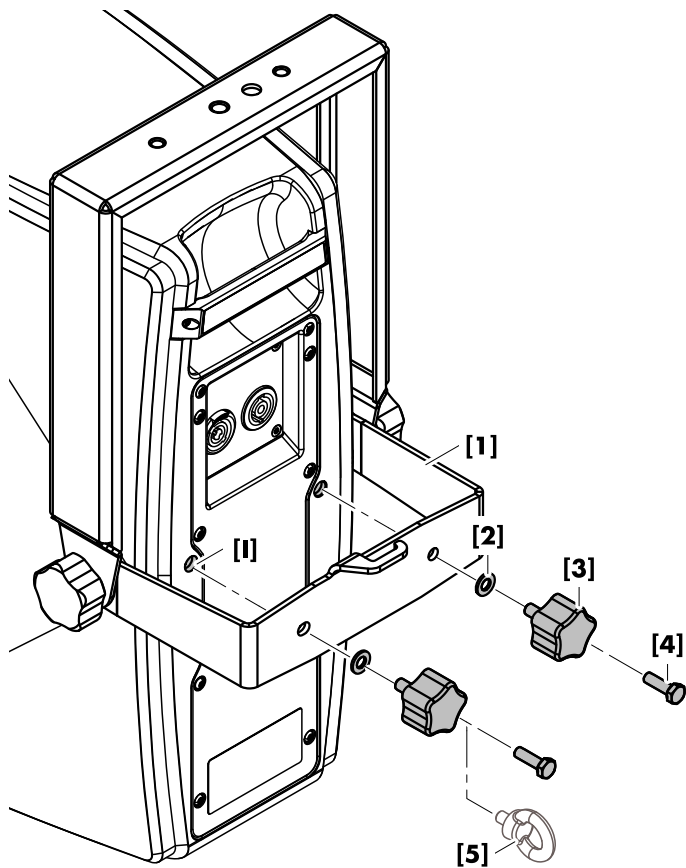
Horizontale und vertikale Ausrichtung

Die horizontale Ausrichtung wird über den Stativadapter oder den TV-Zapfen vorgenommen.

Vertikale Winkel lassen sich stufenlos im Bereich von 90° einstellen.

Zusätzliche Bohrung

Die zusätzliche 12.5-mm-Bohrung auf der Querstrebe ermöglicht die Montage zusätzlicher Montagekomponenten, wie z.B. eines Half-Couplers.



1.5 Aufbau

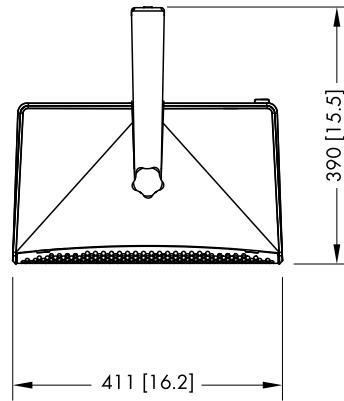
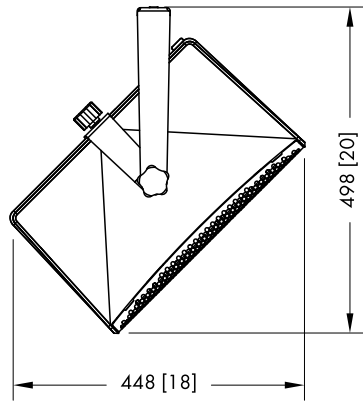
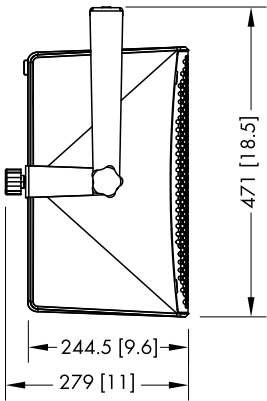
ACHTUNG!

Verwenden Sie nur die im Lieferumfang enthaltenen und somit spezifizierten Schrauben. Andernfalls besteht die Gefahr einer Beschädigung der Gewindeeinsätze des Lautsprechers.

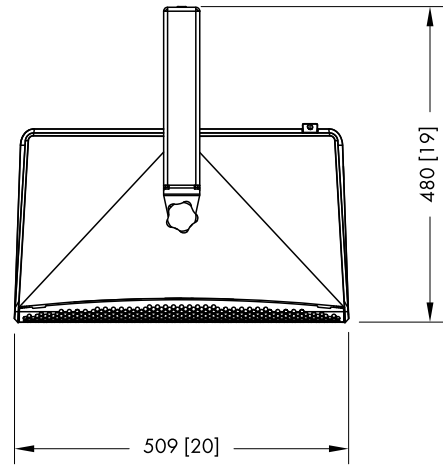
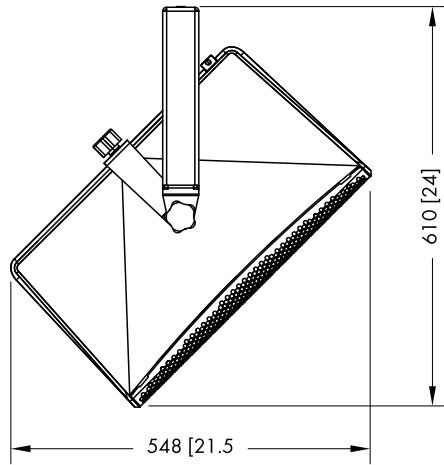
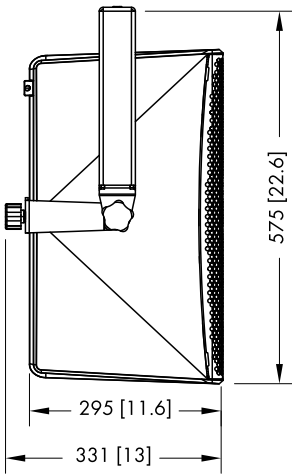
Auf der Rückseite in der Mitte des Lautsprechers befinden sich zwei entsprechende M8-Gewindeeinsätze [1], die zur Montage des Bügels dienen.

1. Setzen Sie den Bügel [1] an die Gewindeeinsätze hinten am Lautsprecher [1] an, wie in nebenstehender Abbildung dargestellt.
2. Schrauben Sie die Sterngriffschrauben [3] zusammen mit den Unterlegscheiben [2] auf die Gewindeeinsätze und ziehen Sie die Schrauben fest an.
 - ↳ Bei Festinstallationen können alternativ die Sechskantschrauben [4] verwendet werden.
 - ⇒ Benötigtes Werkzeug: Drehmomentschlüssel #13 mm.
3. Muss eine unabhängige zweite Sicherung angebracht werden, benutzen Sie die mitgelieferte Ringöse [5] anstelle von einer der beiden Sterngriffschrauben [3] oder der Sechskantschrauben [4].

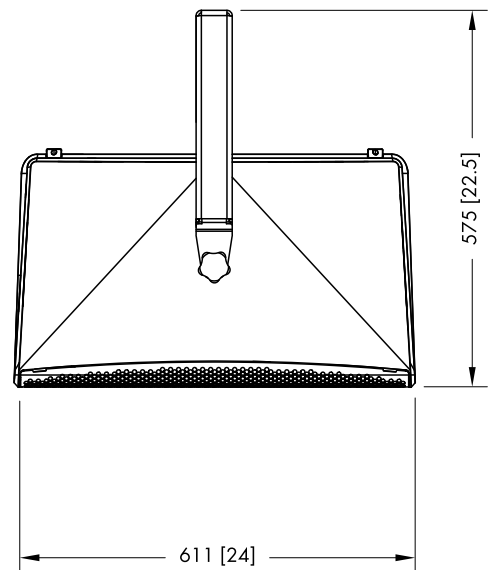
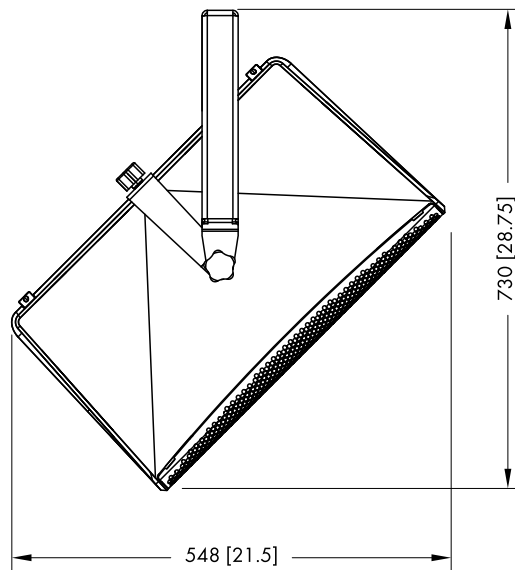
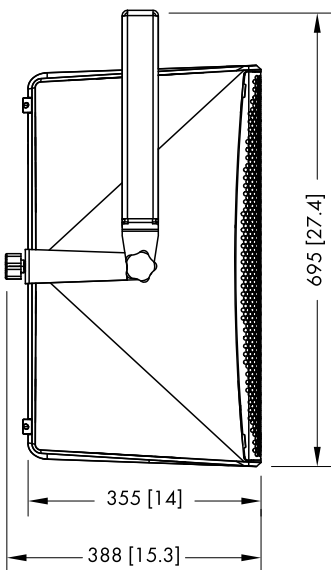
1.6 Einbaumaße



Z5800 Einbaumaße in mm [Zoll]



Z5803 Einbaumaße in mm [Zoll]



Z5806 Einbaumaße in mm [Zoll]



2.1 Konformität der Riggingkomponenten

Diese Erklärung gilt für:

- **d&b Z5800/Z5803/Z5806** U-Serie Schwenkbügel

von d&b audiotechnik GmbH & Co. KG.

Eingeschlossen sind alle Produktvarianten, sofern sie der originalen technischen Ausführung entsprechen und keine nachträglichen baulichen oder elektromechanischen Modifikationen erfahren haben.

Hiermit wird bestätigt, dass die genannten Produkte den Schutzanforderungen der entsprechenden Richtlinien, einschließlich aller zutreffenden Änderungen, entsprechen.

Ausführliche und zutreffende Konformitätserklärungen stehen auf der d&b Internetseite unter www.dbaudio.com zum Download zur Verfügung oder können direkt bei d&b angefordert werden.

WEEE-Reg.-Nr. DE: 13421928

2.2 Entsorgung

Beachten Sie die jeweils geltenden nationalen Bestimmungen und Regelungen zur Entsorgung.

Stellen Sie auf alle Fälle sicher, dass nach der Entsorgung einzelner Riggingkomponenten, diese nicht wieder oder anderweitig in Verwendung kommen.

