

B22-SUB 超低频音箱



B22-SUB 超低频音箱

B22-SUB 是一款专为地面堆叠应用而设计的高性能超低频音箱，采用带通式箱体设计，内置两只 18" 长冲程驱动单元。它具有高声压级和频响宽等特点，非常适用于任何大型扩音场所。

当B22-SUB在INFRA模式运行时，通过拓宽系统的频率响应，可以作为补偿其它d&b超低频音箱。采用三只或以三只为倍数的B22-SUB超低频音箱时，可以摆成心型低频阵列，用以实现良好的指向性控制，而且能明显地减少音箱后方的声能量辐射。

箱体选用航海木质夹板制造，表面喷涂抗撞漆。箱体的正面装有刚硬的金属保护网罩，网罩背面内衬透声泡沫塑料。B22-SUB 的每一边侧面板均附有4个把手，背面板上则装有4个脚轮。

箱体设有两根垫条，用来保护底板免遭刮擦。箱体地板设有两根垫条，顶板上两个相应的凹槽用来容纳这些垫条，以便堆叠使用时避免箱体移动。

d&b 数字功放

d&b音箱是由专门为之设计的d&b数字功放来驱动。这些数字功放提供的功率和综合控制及保护功能，搭配量身打造的d&b扩音系统解决方案，能够实现高性能、系统稳定和持久耐用等优点。

推荐使用d&b D80数字功放驱动B22-SUB低频音箱。若选择恰当的音箱配置亦可由d&b D20和30D数字功放来驱动。

系统数据

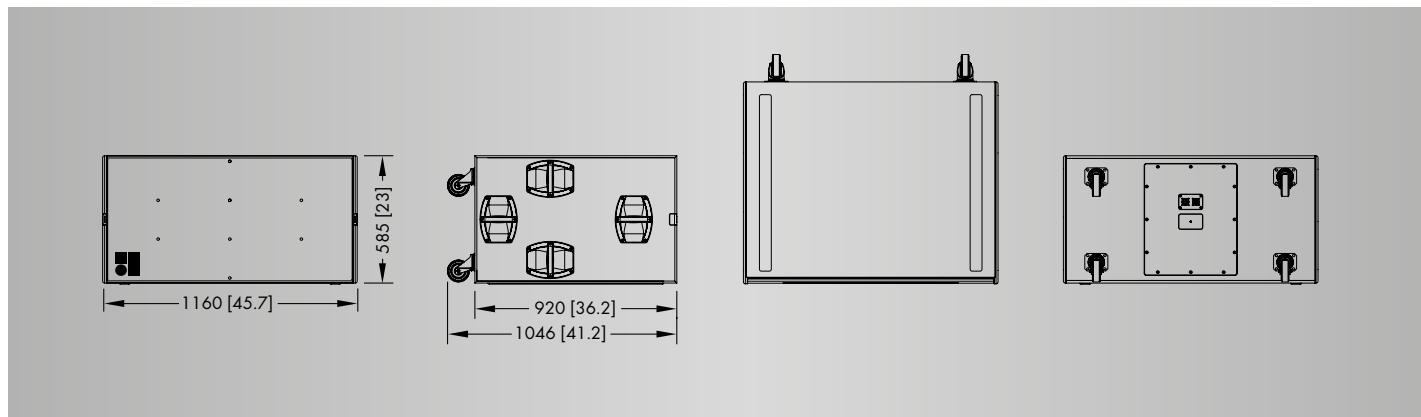
频率响应 (-5 dB 标准).....	37 Hz - 90 Hz
频率响应 (-5 dB INFRA 模式).....	32 Hz - 68 Hz
最大声压级 (1 m, 自由声场) ¹
D20/30D 数字功放驱动.....	140 dB
D80 数字功放驱动.....	143 dB

音箱数据

额定阻抗.....	4 欧姆
额定功率(有效值/峰值10 ms).....	1000/4000 W
部件.....	2 x 18" 钕磁钢单元
接插件.....	2 x NLT4 F/M 接头
.....	可选 2 x EP5接头
重量.....	106 公斤 (234 磅)

¹ 宽频带测量，粉红噪音，峰值系数（振幅与有效值之比）为4，峰值测量，线性计权

B22-SUB 超低频音箱



B22-SUB 超低频音箱 箱体尺寸，单位为毫米（英寸）

特性和优点

- 专为地面堆叠应用而设计的高性能超低频音箱
- 采用带通式箱体设计，内置两只 18" 长冲程钕磁钢低频驱动单元
- 具有高声压级和频响宽等特点，非常适用于任何大型扩音场所
- 在INFRA模式设置下，进一步扩展了工作频率响应，以补充其他 d&b 低频音箱
- 采用三只或以三只为倍数的 B22-SUB 超低频音箱时，可以摆成心型低频阵列，以减少音箱后方的声能量辐射。
- 高效的箱体设计产生非常高的声压级

应用场所

- 流动音乐会和现场节目扩音
- 现场演出场所
- 作为次低频音箱用来补充其它 d&b 扩声系统
- 酒吧

结构规格

这是一款主动驱动的超低频音箱，采用带通式箱体设计，内置一对 18" 长冲程钕磁钢低频单元。这款音箱只能由专门的可兼容控制的 d&b 数字功放来驱动。

箱体选用航海木质夹板制造，表面喷涂抗撞漆。箱体的正面装有刚硬的金属保护网罩，网罩背面内衬透声泡沫塑料。每一边侧面板均附有 4 个把手，背面板上则装有 4 个脚轮。箱体地板设有两根垫条，顶板上两个相应的凹槽用来容纳这些垫条，以便堆叠使用时避免箱体移动。音箱背面的接口板采用嵌入式设计，并配有 NLT4 F/M 接口的音箱连接器(可选 EP5 接口)。

有效功率为 1000 W (RMS)，峰值功率为 4000 W (10ms)，轴线上测量的频率响应(-5 dB)为 32 Hz 至 90 Hz，最大声压级为 143 dB。

箱体尺寸(宽 x 高 x 深)为 1160 x 585 x 1046 毫米(45.7" x 23" x 41.2")，重量为 106 公斤(234 磅)。

B22-SUB 低频音箱由 d&b audiotechnik GmbH 推出。