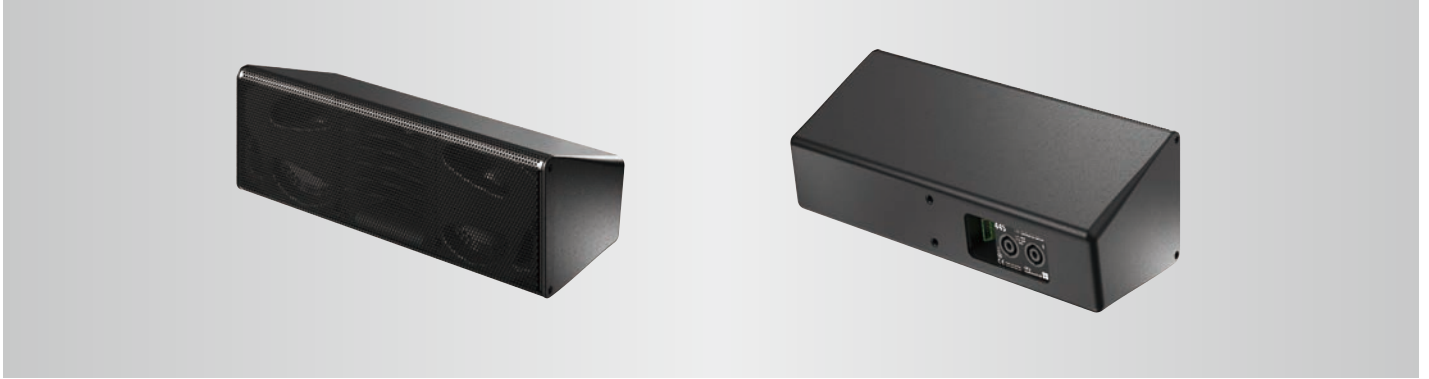


# 44S ラウドスピーカー



## 44S ラウドスピーカー

44S は 2 ウェイ・パッシブ設計で、バスレフ設計キャビネットに 4.5 インチの LF ネオジウム・ドライバー 2 基と、回転可能な CD ホーンにマウントされた 1.25 インチの HF ドーム・トウィーター 2 基で構成され、それにより 90°×30°と 30°×90°に切替可能な指向特性 (h × v) を実現しています。

周波数特性は 90 Hz から 17 kHz までとなっています。

このラウドスピーカーは単体システムとしての使用のほか、アクティブ駆動の d&b サブウーファーと組み合わせて使用することもできます。

44S は非対称のキャビネット形状を持つ、非常に指向性の高い超コンパクトなラウドスピーカーです。水平設置ではフロントフィルとして使用することができます。

エンクロージャーは射出成形で、耐衝撃塗装仕上げを施しています。キャビネットの前面は剛性の高いメタルグリルで保護されています。

バックパネルには 2 つの M8 用ネジ穴が加工されており、様々なリギングアクセサリに接続することができます。

異なるブラケットを使用することで、壁、天井下、バルコニー、床など様々な場所に取り付けることができます。

スイベルブラケット (Z5426) を使用して、メインまたはフィルシステムとして、フライングまたはハイスタンドに取り付けて使用することができます。

オプションの 44S バックボックス (Z5427.501) は、天井や壁に水平または垂直にラウドスピーカーをフラッシュマウント (埋め込み設置) するためのソリューションです。バックボックスの高さはわずか 140mm なので、天井や壁への取り付けに理想的なソリューションです。バックボックス内では、ラウドスピーカーの位置を 5°刻みで最大±20°調整することができます。

## d&b アンプ

d&b のラウドスピーカーシリーズは、d&b のアンプ専用設計されています。d&b アンプはパワーを供給するだけでなく d&b のシステムアプローチに沿った性能、信頼性、寿命を達成するための包括的な制御、保護機能を備えています。

現在のすべての d&b アンプは、適切な設定により 44S の性能を最大限引き出すことができます。

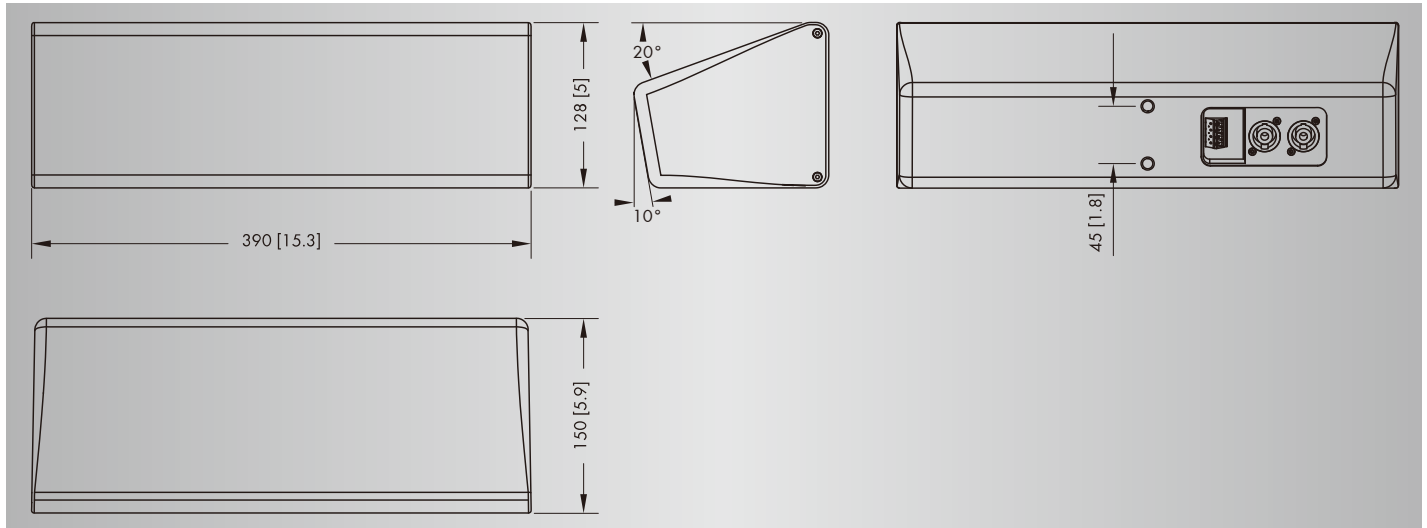
## システムデータ

周波数特性 (-5dB 標準)	90 Hz - 17 kHz
周波数特性 (-5 dB CUT モード)	150 Hz - 17 kHz
最大音圧レベル (1 m, 無響音場)	
D80/D20/30D/40D 使用時	123 dB
D6/10D 使用時	121 dB
----- (クレストファクター 4 のピンクノイズを用いたピーク測定値)	

## ラウドスピーカーデータ

公称インピーダンス	16 Ω
定格出力 (RMS/ ピーク 10ms)	150/500 W
公称指向角度 (h × v)	90° × 30°
コンポーネント	2 × 4.5" ネオジウムマグネット製ドライバー
	CD ホーンにマウントされた 2 × 1.25" ドームツイーター
	パッシブクロスオーバーネットワーク
コネクタ	4P フェニックス端子、2 × NL4 M
ピン割当	フェニックス : 1: + / 2: - / 3: + / 4: -
	NL4 M: 1+/1-
質量	3.6 kg

# 44S ラウドスピーカー



44S キャビネット寸法 mm [inch]

## 機能と特長

- バスレフ設計の 4.5 インチ LF ドライバー 2 基と回転可能な CD ホーンに取り付けられたドーム・トゥイーターに 1.25 インチ HF ドライバー 2 基の搭載により、 $90^\circ \times 30^\circ$  (h x v) および  $30^\circ \times 90^\circ$  (h x v) の 2 つの指向特性に切替が可能
- 控えめなデザインの非対称キャビネットを採用し、フレキシブルなセットアップを実現すると共に、フラッシュマウントを含む、多彩な固定設備への融合が可能
- 優れた指向特性により中低域の均一な出力特性を実現
- 最大出力レベル 123 dB
- 2 台のクラスターによる設置が可能 (ポイントソースより相互干渉が少なく高出力)
- 明瞭な音声を再現する高い指向性
- 要望に応じてカスタムソリューションオプションが選択可能
- 現行のすべての d&b アンプとの互換性

## 主なアプリケーション

- 劇場
- コンサートホール
- 礼拝堂
- 会議施設
- レストラン
- クラブ・ライブハウス
- クルーズ船
- 企業・産業イベント
- プレゼンテーション・教育施設

## 仕様の説明

ラウドスピーカーは 2 ウェイ・パッシブ設計で、バスレフ設計キャビネットに 4.5 インチの LF ネオジウム・ドライバー 2 基と、回転可能な CD ホーンにマウントされた 1.25 インチの HF ドーム・トゥイーター 2 基で構成され、それにより  $90^\circ \times 30^\circ$  と  $30^\circ \times 90^\circ$  に切替可能な指向特性 (h x v) を有する。

周波数特性は 90 Hz から 17 kHz までカバーしている。

当ラウドスピーカーは単体システムとして使用できるほか、アクティブ駆動のサブウーファーと組み合わせて使用できる。

キャビネットは、コンパクトな設計となっており、非対称なキャビネット形状で、耐衝撃塗装仕上げを施している。キャビネットの前面は、剛性の高いメタルグリルで保護されている。

バックパネルには 2 つの M8 用ネジ穴が加工されており、様々なリギングアクセサリに接続できる仕様である。

バックパネルには、異なるリギングアクセサリに接続するためのスイベルブラケットを用意されている。メインまたはフィルシステムとして、フライングまたはハイスタンドにマウントが可能である。横向きの設置では、キャビネットはフロントフィルとしての使用が可能である。

異なるブラケットを使用して、単一ユニット、または 2 台を組み合わせ、天井やバルコニーの下に取り付けられる仕様である。

キャビネットをフラッシュマウントで使用するためのバックボックスがオプションとして用意されている。バックボックス内では、ラウドスピーカーの位置を  $5^\circ$  刻みで最大  $20^\circ$  調整できる仕様になっている。バックボックスの高さは 140mm とし、床下への設置を可能にすること。定格出力は 150W RMS/500W ピーク (10ms) とする。軸上で測定した周波数特性 (-5dB) は、90 Hz ~ 17 kHz、最大音圧レベルは 123 dB 以上とする。

寸法 (幅×高さ×奥行き) は  $390 \times 130 \times 150$ mm を超えないこと。重量は 3.6kg を超えないこと。