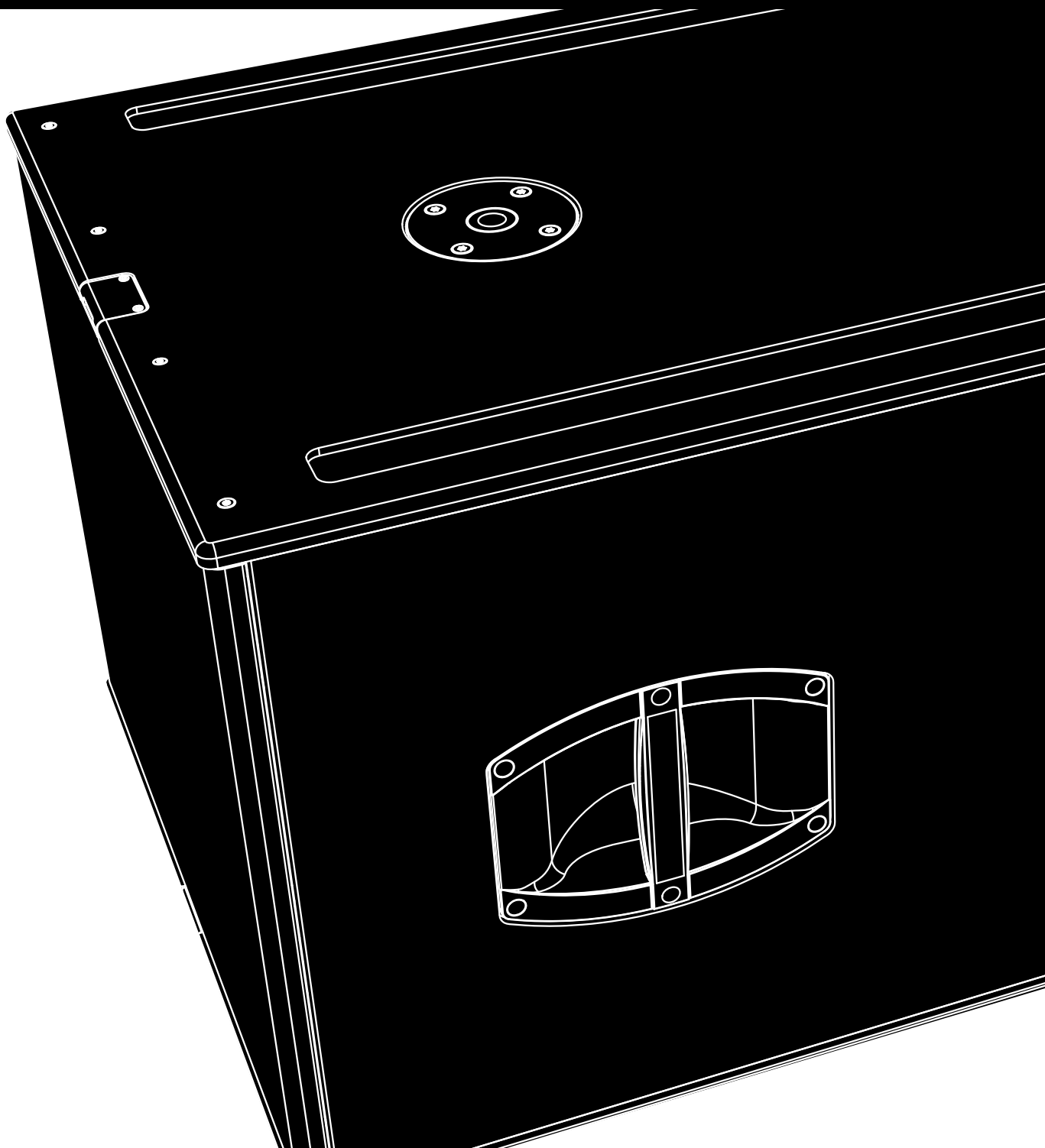


B

B6-SUB
Handbuch 1.2 de



Allgemeine Informationen

B6-SUB Handbuch

Version: 1.2 de, 04/2016, D2716.DE .01

Copyright © 2016 by d&b audiotechnik GmbH; alle Rechte vorbehalten.

Bewahren Sie dieses Handbuch beim Produkt oder an einem sicheren Ort auf, um es bei zukünftigen Fragen zur Hand zu haben.

Wenn Sie das Produkt wiederverkaufen, geben Sie dieses Handbuch an den neuen Besitzer weiter.

Arbeiten Sie als Verleiher mit d&b Produkten, weisen Sie Ihre Kunden auf die jeweiligen Handbücher hin, und fügen Sie diese den Geräten und Systemen bei. Sollten Sie zu diesem Zweck zusätzliche Handbücher benötigen, ordern Sie diese bitte bei d&b.

d&b audiotechnik GmbH
Eugen-Adolff-Straße 134, D-71522 Backnang, Germany
T +49-7191-9669-0, F +49-7191-95 00 00
docadmin@dbaudio.com, www.dbaudio.com

1. Sicherheitshinweise	4
1.1. Hinweise zum Gebrauch der Lautsprecher.....	4
2. B6-SUB Lautsprecher	5
2.1. Produktbeschreibung.....	5
2.2. Anschlüsse.....	5
2.3. Betrieb.....	6
2.3.1. Controller-Einstellungen.....	6
2.4. Technische Daten.....	7
3. Herstellererklärungen	8
3.1. EG-Konformität der Lautsprecher (CE-Zeichen).....	8
3.1.1. WEEE-Erklärung (Entsorgung).....	8

1.1. Hinweise zum Gebrauch der Lautsprecher

Mögliche Gefahr von Personenschäden

Halten Sie sich niemals in der direkten Umgebung von Lautsprechern auf, die mit hohem Pegel betrieben werden. Professionelle Lautsprechersysteme sind in der Lage, gesundheitsschädliche Schalldruckpegel zu erzeugen. Auch scheinbar unkritische Pegel (ab ca. 95 dB SPL) können Hörschäden verursachen, wenn man ihnen über einen langen Zeitraum ausgesetzt ist.

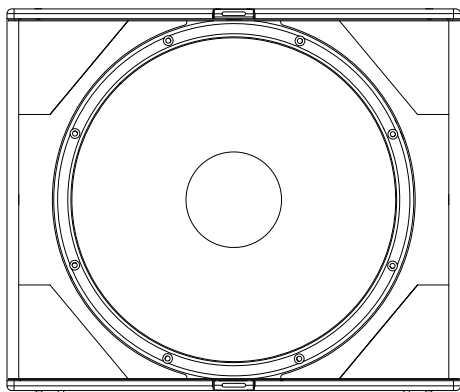
Um ein Herab- oder Umfallen von Lautsprechern und die damit verbundene Verletzungsgefahr zu vermeiden, berücksichtigen Sie bitte die folgenden Punkte:

- Achten Sie bei der Aufstellung auf einen sicheren Stand der Lautsprecher bzw. der Lautsprecherstative. Falls Sie mehrere Systeme aufeinander stellen, sichern Sie diese mit Spanngurten gegen unbeabsichtigte Bewegungen.
- Verwenden Sie sowohl für die Montage als auch für den mobilen Einsatz nur von d&b spezifiziertes und geprüftes Zubehör. Beachten Sie die korrekte Anwendung und die maximale Belastbarkeit der Zubehörteile, wie in den spezifischen Montageanleitungen, den Flugsystem- und Rigginghandbüchern nachzulesen.
- Achten Sie auf ausreichende Dimensionierung aller zusätzlichen Montageverbindungen und beachten Sie die einschlägigen Sicherheitsrichtlinien.
- Überprüfen Sie Lautsprechergehäuse und Zubehörteile regelmäßig auf sichtbare Verschleißmerkmale und tauschen Sie diese gegebenenfalls aus.
- Kontrollieren Sie alle tragenden Schraubverbindungen der Montagevorrichtungen regelmäßig.

Mögliche Gefahr von Sachschäden

Lautsprecher erzeugen ein statisches Magnetfeld, auch wenn sie nicht angeschlossen sind oder nicht betrieben werden. Beachten Sie daher bei der Aufstellung und beim Transport Geräte und Gegenstände, die durch ein äußeres Magnetfeld beeinträchtigt oder beschädigt werden könnten. Als Abstand zu magnetischen Datenträgern (Disketten, Ton- und Videobänder, Scheckkarten etc.) ist im Allgemeinen 0.5 m ausreichend; zu Computer- und Video-Monitoren kann ein Abstand von mehr als 1 m nötig sein.

2. B6-SUB Lautsprecher

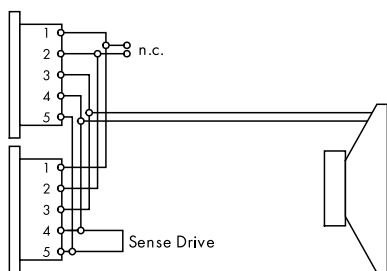
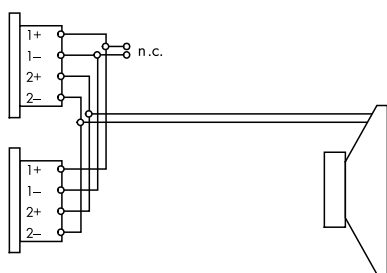


2.1. Produktbeschreibung

Der B6-SUB ist ein aktiv getrennter, kompakter Hochleistungs-subwoofer, bestückt mit einem 18"-Langhubtreiber mit Ferrit-Magnet in Bassreflexabstimmung.

Der Frequenzgang erstreckt sich von 37 Hz bis 140 Hz.

Das Gehäuse ist aus Multiplexholz gefertigt und mit einer schlag- und weiterschützenden PCP-Beschichtung (Polyurea Cabinet Protection) versehen. Die Lautsprecherfront ist durch ein stabiles Frontgitter geschützt, das mit einem akustisch transparenten Schaumstoff hinterlegt ist. An den Seitenwänden ist jeweils ein Transportgriff angebracht, und auf der Rückseite befinden sich 4 Transportrollen. Ein M20 Gewindeinsatz an der Oberseite des Gehäuses erlaubt die Montage eines Lautsprecherstativs zur Aufnahme eines Top-Lautsprechers. Zwei Kufen an der Gehäuseunterseite dienen dem Schutz vor Beschädigungen und ungewolltem Verrutschen des Lautsprechers. Diese Kufen passen in entsprechende Aussparungen auf der Oberseite des B6-SUB Lautsprechers und verhindern so ein Verrutschen der Gehäuse beim Stacken.



NLT4 F/M/NL4 M und EP5 Verdrahtung der Anschlussbuchsen

2.2. Anschlüsse

Der Lautsprecher verfügt über zwei parallel verdrahtete NLT4 F/M-Anschlüsse und belegt die Anschlusspins 2+/2-. Pin 1+/1- sind für TOP Lautsprecher vorgesehen. Die männliche Buchse dient als Eingang. Über die weibliche Buchse kann ein zweiter Lautsprecher betrieben werden.

Der Lautsprecher kann optional auch mit NL4 M- oder EP5-Anschlüssen ausgestattet werden.

Die Pinbelegung der verschiedenen Anschlussoptionen kann der folgenden Tabelle entnommen werden.

NLT4 F/M NL4 M	1+	1-	2+	2-	n.a.
EP5	1	2	3	4	5 (SenseDrive)

d&b SenseDrive

Die SenseDrive-Funktion im D12 Verstärker dient dazu, die Eigenschaften des Lautsprecherkabels elektrisch zu kompensieren. SenseDrive erfordert eine zusätzliche Sense-Leitung und kann daher bei anwendbaren Lautsprechern nur in Verbindung mit EP5-Anschlüssen und 5-adriger Verkabelung eingesetzt werden.

Hinweis: Wird der D12 im Mix TOP/SUB-Modus betrieben, ist die SenseDrive-Funktion nur am Ausgang B verfügbar.

d&b LoadMatch

Beginnend mit dem D80 Verstärker ermöglicht die LoadMatch-Funktion, die Eigenschaften des Lautsprecherkabels elektrisch zu kompensieren, ohne dass eine zusätzliche Sense-Leitung eingesetzt werden muss. Für alle anwendbaren Lautsprecher ist die LoadMatch-Funktion daher unabhängig vom Anschlusstyp.

2.3. Betrieb

ACHTUNG!

Betreiben Sie d&b Lautsprecher nur mit einem korrekt konfigurierten d&b Verstärker. Andernfalls besteht die Gefahr einer Beschädigung der Komponenten.

Einsetzbare d&b Verstärker:

D80/D20/D12/D6/10D/30D.

Anwendung	Setup	Lautsprecher pro Kanal
B6-SUB Standard	B6-SUB	2
B6-SUB INFRA	B6-INF (D80/D20/30D)	2

Für die einsetzbaren d&b Verstärker ist die Controller-Setups im Dual Channel- und Mix TOP/SUB-Modus verfügbar.

2.3.1. Controller-Einstellungen

Im Rahmen des standardmäßigen B6-SUB-Setups kann zur akustischen Anpassung die Funktion 100 Hz und die Funktion CSA ausgewählt werden.

100 -Hz-Schaltung

Bei aktivierter 100-Hz-Schaltung wird die obere Grenzfrequenz von 140 Hz auf 110 Hz herabgesetzt.

Damit ist der B6-SUB für den aktiven Betrieb mit TOP-Lautsprechern im Fullrange-Modus eingestellt. Der 100-Hz-Modus kann auch gewählt werden, um Kopplungseffekte zwischen eng gekoppelten B6-SUBs und anderen im CUT-Modus betriebenen TOP-Lautsprechern zu kompensieren.

CSA

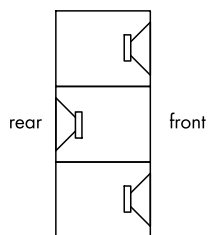
CSA (**C**ardio**i**d **S**ubwoofer **A**rray) ermöglicht den Aufbau von Arrays aus drei (oder einem Vielfachen von drei) Subwoofern mit einer außergewöhnlich hohen Direktivität bei tiefen Frequenzen.

Der Verstärkerkanal für den mittleren Subwoofer des Arrays, der sich um 180° gedreht zwischen den zwei anderen Subwoofern befindet, ist im CSA-Modus eingestellt. Die nach vorn gerichteten Subwoofer werden von einem Verstärkerkanal im Standard-Modus angetrieben. Das daraus resultierende kardioid Verhalten des Arrays erzielt eine signifikante Dämpfung der nach hinten abgestrahlten Energie.

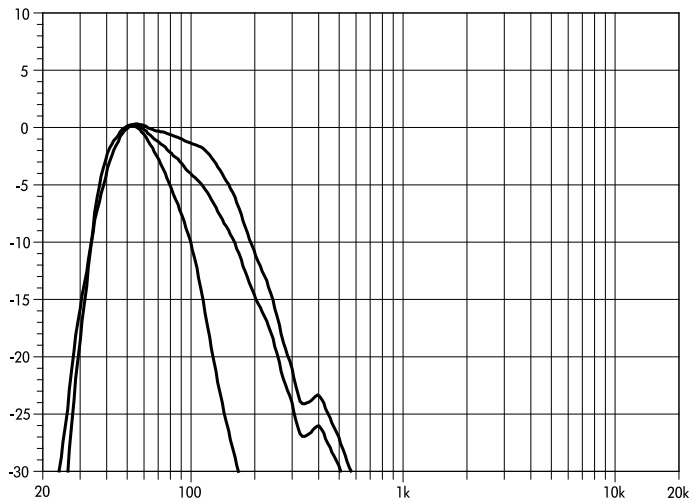
Mehr Informationen zu Kardioid Subwoofer Arrays finden sich in der gleichnamigen Technischen Information d&b TI 330 im Down-load-Bereich der d&b Homepage www.dbaudio.com.

B6-INF-Setup

Ist das B6-INF-Setup ausgewählt, wird die obere Grenzfrequenz von B6-SUB Hz auf 80 Hz herabgesetzt. In dieser Einstellung dient der B6-SUB als Ergänzung für anwendbare, im Fullrange-Modus betriebene d&b Systeme.



CSA-Stack (Beispiel)



B6-SUB Frequenzgang, Standard-, 100-Hz- und INFRA-Modus

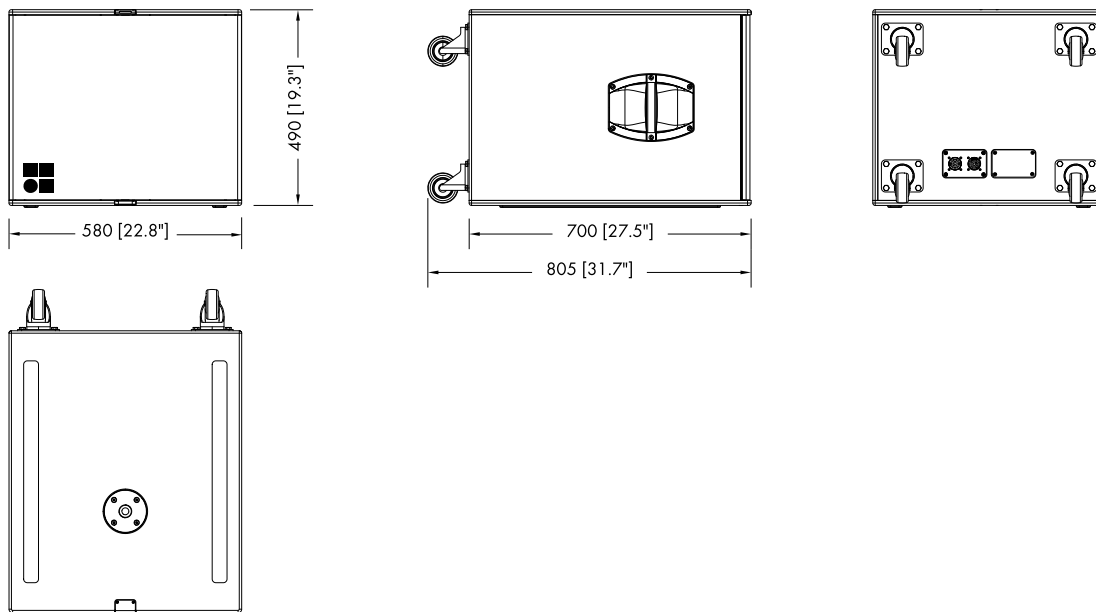
2.4. Technische Daten

B6-SUB Systemdaten

Frequenzgang (-5 dB Standard)	37 Hz - 140 Hz
Frequenzgang (-5 dB 100-Hz-Modus)	37 Hz - 110 Hz
Frequenzgang (-5 dB INFRA-Modus)	35 Hz - 80 Hz
Maximaler Schalldruck (1 m, Freifeld)	
mit D6/10D	128 dB
mit D12/D20/30D	131 dB
mit D80	134 dB
..... (SPLmax peak, Test-Signal Rosa Rauschen mit Crest-Faktor 4)	

B6-SUB Lautsprecher

Nennimpedanz	8 Ohm
Belastbarkeit (RMS/peak 10 ms)	500/2000 W
Komponenten	1 x 18"-Treiber mit Ferrit-Magneten
Anschlüsse	2 x NLT4 F/M
.....	optional 2 x NLT4 M oder EP5
Anschlussbelegung	NLT4 F/M und NLT4 M: 2+ / 2-
.....	EP5: 3: + / 4: -
Gewicht	41 kg



B6-SUB Gehäuseabmessungen in mm [Zoll]



3.1. EG-Konformität der Lautsprecher (CE-Zeichen)

Diese Erklärung gilt für:

d&b B6-SUB Lautsprecher, Z0710

des Herstellers d&b audiotechnik GmbH.

Eingeschlossen sind alle Produktionsexemplare dieser Typen, sofern sie der originalen technischen Ausführung entsprechen und keine nachträglichen baulichen oder elektromechanischen Modifikationen erfahren haben.

Hiermit wird bestätigt, dass die genannten Produkte den Schutzanforderungen der geltenden EG-Richtlinien, einschließlich aller zutreffenden Änderungen, entsprechen.

Eine ausführliche Erklärung steht im Internet unter www.dbaudio.com zum Download zur Verfügung oder kann direkt bei d&b angefordert werden.

3.1.1. WEEE-Erklärung (Entsorgung)

Elektrische und elektronische Geräte müssen am Ende ihrer Nutzungsdauer vom Hausmüll getrennt entsorgt werden.

Entsorgen Sie den Lautsprecher gemäß den jeweils gültigen Bestimmungen und ggf. vertraglichen Vereinbarungen. Bestehen Fragen zur Entsorgung, setzen Sie sich bitte mit d&b audiotechnik in Verbindung.



