

Ci7-SUB

Handbuch (2.1 DE)



Symbole an den Geräten

Hinweise in der Bedienungsanleitung beachten.

WARNUNG!
Gefährliche Spannung!

Inhalt

Sicherheitshinweise	3
Hinweise zum Gebrauch der Lautsprecher.....	3
Ci7-SUB	4
Anschlüsse.....	5
Betrieb mit D6 oder D12.....	5
Betrieb mit E-PAC (ab E-PAC Version 3 mit Display).....	5
Betrieb mit P1200A.....	6
Technische Daten.....	6
Herstellererklärungen	7
EG-Konformität der Lautsprecher (CE-Zeichen).....	7
WEEE-Erklärung (Entsorgung).....	7

Allgemeine Informationen

Ci7-SUB Handbuch

Version 2.1 DE, 03/2008, D2053.D.02

Copyright © 2008 d&b audiotechnik GmbH; alle Rechte vorbehalten.

Bewahren Sie dieses Handbuch beim Produkt oder an einem sicheren Platz auf, um es bei zukünftigen Fragen zur Hand zu haben.

Wird das Gerät wieder verkauft, geben Sie dieses Handbuch an den neuen Besitzer weiter.

Arbeiten Sie als Verleiher mit d&b Produkten, fügen Sie den Geräten und Systemen die entsprechenden Handbücher bei. Sollten Sie zu diesem Zweck zusätzliche Handbücher benötigen, ordern Sie diese bitte bei d&b.

d&b audiotechnik GmbH
Eugen-Adolff-Strasse 134, D-71522 Backnang
Telefon: +49-7191-9669-0, Fax: +49-7191-95 00 00
E-mail: docadmin@dbaudio.com, Internet: www.dbaudio.com



WARNUNG!

Hinweise zum Gebrauch der Lautsprecher

Halten Sie sich niemals in der direkten Umgebung von Lautsprechern auf, die mit hohem Pegel betrieben werden. Professionelle Lautsprechersysteme sind in der Lage, gesundheitsschädliche Schalldruckpegel zu erzeugen. Auch scheinbar unkritische Pegel (ab ca. 95 dB SPL) können Hörschäden verursachen, wenn man ihnen über einen langen Zeitraum ausgesetzt ist.

Um ein Herab- oder Umfallen von Lautsprechern und die damit verbundene Verletzungsgefahr zu vermeiden, berücksichtigen Sie bitte die folgenden Punkte:

Achten Sie bei der Aufstellung auf einen sicheren Stand der Lautsprecher bzw. der Lautsprecherstative. Falls Sie mehrere Systeme aufeinander stellen, sichern Sie diese mit Spanngurten gegen unbeabsichtigte Bewegungen.

Verwenden Sie sowohl für die Montage als auch für den mobilen Einsatz nur von d&b spezifiziertes und geprüftes Zubehör. Beachten Sie die korrekte Anwendung und die maximale Belastbarkeit der Zubehörteile, wie in den spezifischen Montageanleitungen, den Flugsystem- und Rigginghandbüchern nachzulesen.

Achten Sie auf ausreichende Dimensionierung aller zusätzlichen Montageverbindungen und beachten Sie die einschlägigen Sicherheitsrichtlinien.

Überprüfen Sie Lautsprechergehäuse und Zubehörteile regelmäßig auf sichtbare Verschleißmerkmale und tauschen Sie diese gegebenenfalls aus. Kontrollieren Sie alle tragenden Schraubverbindungen der Montagevorrichtungen regelmäßig.

VORSICHT!

Lautsprecher erzeugen ein statisches Magnetfeld, auch wenn sie nicht angeschlossen sind oder nicht betrieben werden. Beachten Sie daher bei der Aufstellung und beim Transport Geräte und Gegenstände, die durch ein äußeres Magnetfeld beeinträchtigt oder beschädigt werden könnten. Als Abstand zu magnetischen Datenträgern (Disketten, Ton- und Videobänder, Scheckkarten etc.) ist im Allgemeinen 0.5 m ausreichend; zu Computer- und Video-Monitoren kann ein Abstand von mehr als 1 m nötig sein.

Ci7-SUB

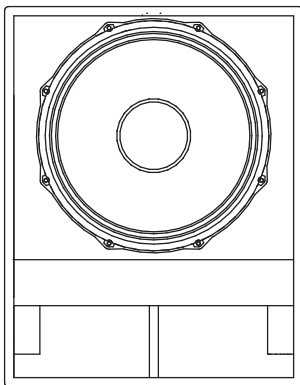


Fig. 1: Ci7-SUB Lautsprecher

Der Ci7-SUB Subwoofer ist die Installationsversion des C7-SUB Standardlautsprechers. Von diesem unterscheidet er sich nur durch die Gehäuseausführung und die mechanischen Befestigungsmöglichkeiten. Der Ci7-SUB Subwoofer ist ein Hochleistungs-Subwoofer mit einem 18" Langhub-Chassis. Das großflächige, speziell geformte Tunneldesign ermöglicht hohen Schalldruck bei minimaler Power-Compression und sehr geringen Strömungsgeräuschen.

Das Ci7-SUB Gehäuse aus Multiplexholz ist schlagfest lackiert und mit zwei seitlichen Gewindeeinsätzen zur Montage eines Schwenkbügels versehen. Die Lautsprecherfront ist durch ein stabiles Frontgitter geschützt und mit einem wechselbaren Akustikschaum bespannt.

HINWEIS: Betreiben Sie den Ci-SUB Lautsprecher nur mit einem korrekt konfigurierten d&b Verstärker. Andernfalls besteht die Gefahr einer Beschädigung der Komponenten.

Option Wetterfest (WR)

HINWEIS: Die Option Wetterfest ermöglicht einen Betrieb der Lautsprecher unter wechselnden klimatischen Umgebungsbedingungen, ist jedoch nicht für einen ungeschützten permanenten Betrieb unter freiem Himmel ausgelegt.

- Sehen Sie dafür eine zusätzliche Überdachung der Lautsprecher vor.
- Montieren Sie die Lautsprecher immer auf 0° bzw. abwärts geneigt.

Lautsprecherausführung

Komponente	Beschreibung
Gehäuse	Multiplexholz nach DIN 68705 Teil III, Flammenausbreitungsklasse 3, Temperaturbereiche von - 200° C bis +100° C.
Holzverbindungen	Wasserfeste Verleimung nach Beanspruchungsklasse D4.
Gehäuselackierung	2-Komponenten-PU-Lack (seewasserfest, chemikalienbeständig, temperaturbeständig bis 110° C).
Schrauben	VA Stahl.
Membranen/ (Konuslautsprecher)	Imprägniert oder mit Silikon behandelt (Feuchtigkeitsschutz).
Treiber/ Frequenzweiche	Schwingspulen und Polplatten, Treiberaußenseite der Hochtontreiber, Löt- und Bauteilseite der Frequenzweiche sind mit Silikon behandelt (Korrosionsschutz).

Anschlüsse

Der Ci7-SUB Lautsprecher verfügt über einen NL4-Anschluss und belegt die Kontakte 2+/2-.

Lautsprecher in der Option Wetterfest (WR) werden mit Festanschluss (PG-Verschraubung) geliefert.

Kabeltyp: H-07-RN-F 2 x 2.5 mm²
Standardlänge: 5.5 m

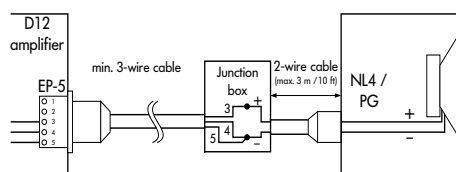
Die Belegung von NL4-Anschlüssen bzw. Festanschluss (PG) kann aus folgender Tabelle entnommen werden.

NL4	1+	1-	2+	2-
PG			Braun (+)	Blau (-)

Anschluss von D12 EP5-Ausgängen an fest installierten Lautsprechern (SenseDrive)

Soll SenseDrive verfügbar sein, müssen D12 Verstärker mit EP5 Anschlüssen verwendet werden.

Im "Mix Top/Sub"-Betrieb müssen Subwoofer mit dem Ausgang B des D12 verbunden werden.



SenseDrive ist bei NL4- bzw. Festanschlüssen (PG) nicht direkt am Lautsprecher verfügbar. Der Anschluss der Sense-Leitung (Pin 5) an der negativen Signalleitung (Pin 4) muss aber nicht zwingend im Lautsprecher erfolgen, sondern kann auch außerhalb, am nächstgelegenen Verbindungspunkt zum Lautsprecher (z. B. Anschlusskasten) vorgenommen werden. Für eine uneingeschränkte SenseDrive-Funktion sollte die Verbindung aber nicht weiter als 3 m entfernt erfolgen.

Betrieb mit D6 oder D12

Wählen Sie das Controller-Setup C7-SUB.

Für den D12 Verstärker steht das Setup im "Dual Channel" und "Mix TOP/SUB" Modus zur Verfügung.

An einem D6 oder D12 können bis zu zwei Ci7-SUB Lautsprecher je Verstärkerkanal betrieben werden. Am D12 können in Anwendungen mit geringen Pegelanforderungen und geringer Umgebungstemperatur bis zu drei Lautsprecher je Kanal betrieben werden.

Controller-Einstellungen

Zur akustischen Anpassung steht die 100-Hz-Funktion zur Verfügung.

100 Hz-Schaltung

Im 100-Hz-Modus wird die obere Grenzfrequenz des Systems von 140 Hz auf 100 Hz herabgesetzt. Damit kann der Ci7-SUB als Bassergänzung zu Topteilen, die Full-Range betrieben werden (also ohne CUT), eingesetzt werden.

Diese Schaltung kann ebenfalls bei Topteilen im CUT-Modus eingesetzt werden, um störende Raumresonanzen - häufig im 125-Hz-Band zu finden - zu kompensieren.

Betrieb mit E-PAC (ab E-PAC Version 3 mit Display)

Wählen Sie das Controller-Setup C7-SUB. Mit dem E-PAC kann ein Ci7-SUB Lautsprecher betrieben werden.

Zusätzlich steht die 100-Hz-Funktion zur Verfügung. Die Eigenschaften sind unter "Betrieb mit D6 oder D12 - Controller-Einstellungen" beschrieben.

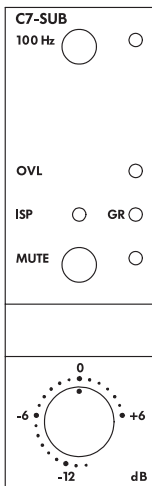


Fig. 2: Bedienelemente des C7-SUB Controller-Moduls

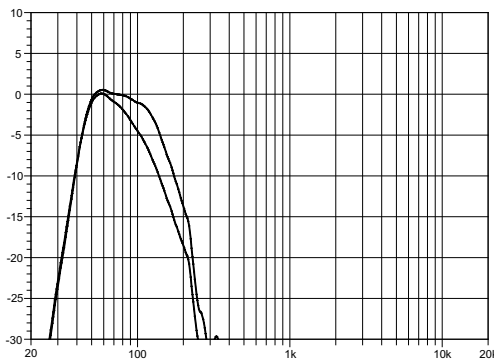


Fig. 3: Ci7-SUB Frequenzgang, Standard und 100 Hz-Schaltung

Betrieb mit P1200A

Es können zwei Ci7-SUB an einem Kanal des P1200A betrieben werden. Bestückt mit einem C7-SUB Controller-Modul und einem entsprechenden TOP-Controller-Modul, können zwei Ci7-SUB und zwei Topteile von einer Basiseinheit versorgt werden.

Zusätzlich steht die 100-Hz-Funktion zur Verfügung. Die Eigenschaften sind unter "Betrieb mit D6 oder D12 - Controller-Einstellungen" beschrieben.

Technische Daten

Ci7-SUB Systemdaten

Frequenzgang (-5 dB).....	44 Hz - 140 / 100 Hz
Maximaler Schalldruck (1 m, Freifeld) mit D12.....	135 dB
Maximaler Schalldruck (1 m, Freifeld) mit D6.....	131 dB
Maximaler Schalldruck (1 m, Freifeld) mit P1200A.....	133 dB
(SPLmax peak, Test-Signal Rosa Rauschen mit Crest-Faktor 4)	
Eingangsspegel (100 dB-SPL / 1 m).....	-13 dBu

Ci7-SUB Lautsprecher

Nennimpedanz.....	8 Ohm
Belastbarkeit (RMS / peak 10 ms).....	400 / 1200 W
Anschluss.....	1 x NL4
.....optional Festanschluss (H-07-RN-F 2 x 2.5 qmm)	
Belegung.....	NL4: 2+ / 2-
.....Festanschluss: Braun + / Blau -	
Gewicht.....	45 kg

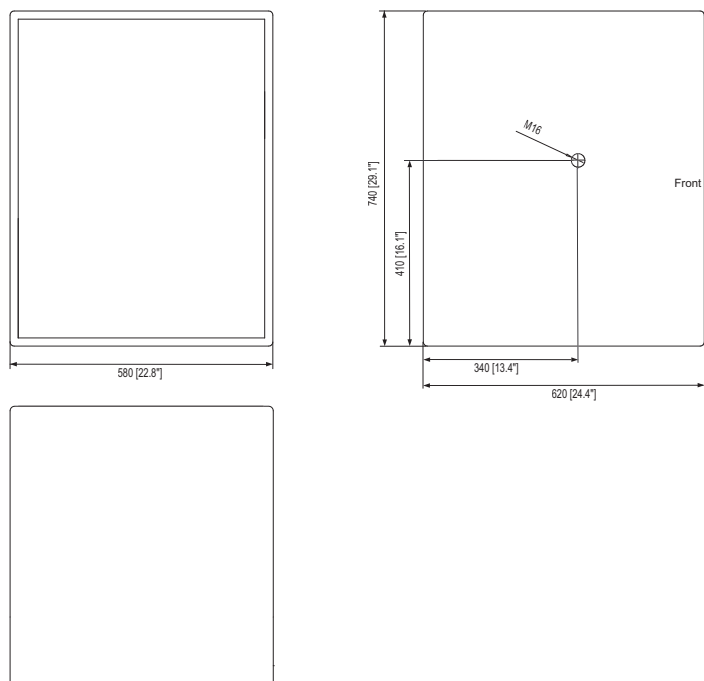


Fig. 4: Ci7-SUB Abmessungen in mm [Zoll]

Herstellereklärungen



EG-Konformität der Lautsprecher (CE-Zeichen)

Diese Erklärung gilt für:

- Ci7-SUB Z2266

des Herstellers d&b audiotechnik GmbH.

Eingeschlossen sind alle Produktionsexemplare dieses Typs, sofern sie der originalen technischen Ausführung entsprechen und keine nachträglichen baulichen oder elektromechanischen Modifikationen erfahren haben.

Hiermit wird bestätigt, dass die genannten Produkte den Schutzanforderungen der geltenden EG-Richtlinien, einschließlich aller zutreffenden Änderungen, entsprechen.

Eine ausführliche Erklärung steht im Internet unter www.dbaudio.com zum Download zur Verfügung oder kann direkt bei d&b audiotechnik angefordert werden.

WEEE-Erklärung (Entsorgung)

Elektrische und elektronische Geräte müssen am Ende ihrer Nutzungsdauer vom Hausmüll getrennt entsorgt werden.

Entsorgen Sie den Lautsprecher gemäß den jeweils gültigen Bestimmungen und ggf. vertraglichen Vereinbarungen. Bestehen Fragen zur Entsorgung, setzen Sie sich bitte mit d&b audiotechnik in Verbindung.

