

E12-SUB

Handbuch (4.1 DE)



Symbole an den Geräten

Hinweise in der Bedienungsanleitung beachten.

WARNUNG!
Gefährliche Spannung!

Inhalt

Sicherheitshinweise	3
Hinweise zum Gebrauch der Lautsprecher.....	3
E12-SUB	4
Anschlüsse.....	4
Betrieb mit D6 oder D12.....	5
Betrieb mit E-PAC.....	5
Technische Daten.....	6
Herstellererklärungen	7
EG-Konformität der Lautsprecher (CE-Zeichen).....	7
WEEE-Erklärung (Entsorgung).....	7

Allgemeine Informationen

E12-SUB Handbuch

Version 4.1 DE, 03/2008, D2073.D.04

Copyright © 2008 d&b audiotechnik GmbH; alle Rechte vorbehalten.

Bewahren Sie dieses Handbuch beim Produkt oder an einem sicheren Platz auf, um es bei zukünftigen Fragen zur Hand zu haben.

Wird das Gerät wieder verkauft, geben Sie dieses Handbuch an den neuen Besitzer weiter.

Arbeiten Sie als Verleiher mit d&b Produkten, fügen Sie den Geräten und Systemen die entsprechenden Handbücher bei. Sollten Sie zu diesem Zweck zusätzliche Handbücher benötigen, ordern Sie diese bitte bei d&b.

d&b audiotechnik GmbH
Eugen-Adolff-Strasse 134, D-71522 Backnang
Telefon: +49-7191-9669-0, Fax: +49-7191-95 00 00
E-mail: docadmin@dbaudio.com, Internet: www.dbaudio.com



WARNUNG!

Hinweise zum Gebrauch der Lautsprecher

Halten Sie sich niemals in der direkten Umgebung von Lautsprechern auf, die mit hohem Pegel betrieben werden. Professionelle Lautsprechersysteme sind in der Lage, gesundheitsschädliche Schalldruckpegel zu erzeugen. Auch scheinbar unkritische Pegel (ab ca. 95 dB-SPL) können Hörschäden verursachen, wenn man ihnen über einen langen Zeitraum ausgesetzt ist.

Um ein Herab- oder Umfallen von Lautsprechern und die damit verbundene Verletzungsgefahr zu vermeiden, berücksichtigen Sie bitte die folgenden Punkte:

Achten Sie bei der Aufstellung auf einen sicheren Stand der Lautsprecher bzw. der Lautsprecherstative. Falls Sie mehrere Systeme aufeinander stellen, sichern Sie diese mit Spanngurten gegen unbeabsichtigte Bewegungen.

Verwenden Sie sowohl für die Montage als auch für den mobilen Einsatz nur von d&b spezifiziertes und geprüftes Zubehör. Beachten Sie die korrekte Anwendung und die maximale Belastbarkeit der Zubehörteile, wie in den spezifischen Montageanleitungen, den Flugsystem- und Rigginghandbüchern nachzulesen.

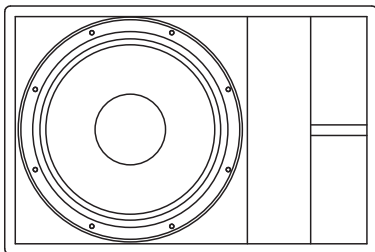
Achten Sie auf ausreichende Dimensionierung aller zusätzlichen Montageverbindungen und beachten Sie die einschlägigen Sicherheitsrichtlinien.

Überprüfen Sie Lautsprechergehäuse und Zubehörteile regelmäßig auf sichtbare Verschleißmerkmale und tauschen Sie diese gegebenenfalls aus. Kontrollieren Sie alle tragenden Schraubverbindungen der Montagevorrichtungen regelmäßig.

VORSICHT!

Lautsprecher erzeugen ein statisches Magnetfeld, auch wenn sie nicht angeschlossen sind oder nicht betrieben werden. Beachten Sie daher bei der Aufstellung und beim Transport Geräte und Gegenstände, die durch ein äußeres Magnetfeld beeinträchtigt oder beschädigt werden könnten. Als Abstand zu magnetischen Datenträgern (Disketten, Ton- und Videobänder, Scheckkarten etc.) ist im Allgemeinen 0.5 m ausreichend; zu Computer- und Video-Monitoren kann ein Abstand von mehr als 1 m nötig sein.

E12-SUB



Der E12-SUB ist ein kompakter Subwoofer bestückt mit einem 12"-Langhubchassis in einem Bassreflexgehäuse. Sein speziell entwickeltes großflächiges Tunneldesign ermöglicht hohen Schalldruck bei niedriger Powercompression und geringem Strömungsgeräusch.

Das Gehäuse aus Multiplex-Holz ist schlagfest lackiert, mit einem stabilen Stahlgitter mit Schaumstoffbespannung und einem Stahlgriff versehen.

In der Oberseite des Gehäuses ist ein M20-Gewindeflansch zur Aufnahme eines Z5013 Kurbelstativs integriert, auf das wiederum ein einzelner Top-Lautsprecher montiert werden kann.

HINWEIS: Betreiben Sie den E12-SUB Lautsprecher nur mit einem korrekt konfigurierten d&b Verstärker. Andernfalls besteht die Gefahr einer Beschädigung der Komponenten.

Anschlüsse

Der E12-SUB Subwoofer verfügt über zwei parallel verdrahtete EP5 Anschlüsse und belegt die Anschlusspins 3/4 und 5. Pin 5 wird für SenseDrive benutzt (nur in Verbindung mit dem D12 Verstärker und 5-adriger Anschlussleitung). Pin 1/2 sind durch die d&b Fullrange-Systeme belegt. Die männliche Buchse dient als Eingang. Über die weibliche Buchse können weitere Lautsprecher versorgt werden.

Der E12-SUB kann optional mit NL4-Anschlüssen ausgestattet werden und belegt die Anschlusspins 2+/2-. Pin 1+/1- sind durch die d&b Fullrange-Systeme belegt. Die D12 SenseDrive-Funktion ist bei NL4-Anschlüssen nicht verfügbar.

Die Pinbelegung von EP5 und NL4-Anschlüssen kann folgender Tabelle entnommen werden.

EP5	1	2	3	4	5 (SenseDrive SUB)
NL4	1+	1-	2+	2-	n.a.

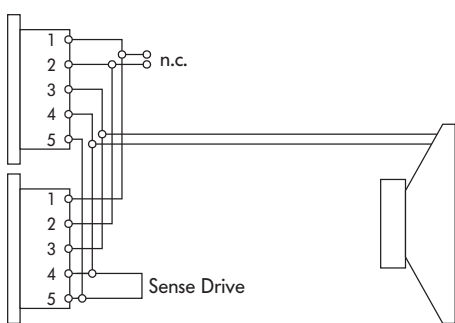


Fig. 1: Verdrahtung der Anschlussbuchsen

Betrieb mit D6 oder D12

Wählen Sie das Controller-Setup E12-SUB.

Für den D12 Verstärker steht das Setup im "Dual Channel" und "Mix TOP/SUB" Modus zur Verfügung.

An einem D6 oder D12 können bis zu zwei E12-SUB je Verstärkerkanal betrieben werden.

Am D12 können in Anwendungen mit geringen Pegelanforderungen und geringer Umgebungstemperatur bis zu drei Lautsprecher je Kanal betrieben werden.

Wird der D12 im "Mix Top/Sub Mode" betrieben, können E12-SUB Subwoofer und die zugehörigen Fullrange-Systeme über eine einzige vieradrige Zuleitung versorgt und durchgeschleift werden.

Soll SenseDrive für den Subwoofer-Kanal verfügbar sein, müssen EP5 Anschlüsse und fünfadrigere Lautsprecherleitungen verwendet werden. Im "Mix Top/Sub"-Betrieb müssen Subwoofer mit dem Ausgang B des D12 verbunden werden.

Controller-Einstellungen

Zur akustischen Anpassung steht die 140 Hz-Funktion zur Verfügung.

140 Hz-Schaltung

Im 140 Hz-Modus wird die obere Grenzfrequenz des Systems von 120 Hz auf 140 Hz heraufgesetzt. Damit kann der E12-SUB besonders als Bassergänzung für bis zu vier E0 Systeme eingesetzt werden.

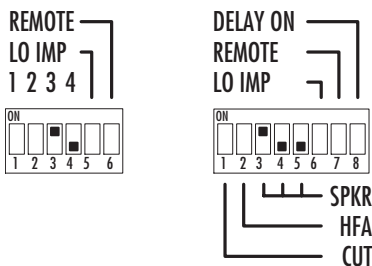
Betrieb mit E-PAC

Wählen Sie das Controller-Setup E12-SUB. Mit dem E-PAC kann ein E12-SUB betrieben werden.

Für E-PACs der Versionen 1 und 2 erfolgt die Konfiguration über die DIP-Schalter auf der Geräterückseite.

Für den E-PAC der Version 3 erfolgt die Konfiguration über die Menüführung.

Ab E-PAC Version 3 (Firmware V3.13 und höher) steht zusätzlich die Funktion 140 Hz zur Verfügung. Die Eigenschaften sind unter "Betrieb mit D6 oder D12 - Controller-Einstellungen" beschrieben.



E-PAC Version 1 E-PAC Version 2
Fig. 2: E-PAC Konfiguration für E12-SUB

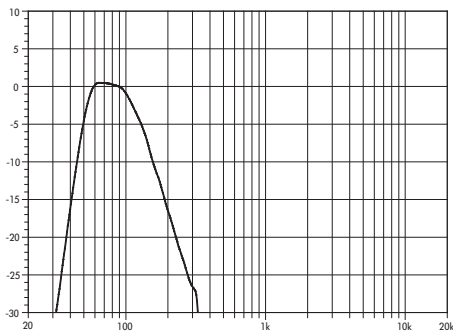


Fig. 3: Frequenzgang E12-SUB

Technische Daten

E12-SUB Systemdaten

Frequenzgang (-5 dB).....50 Hz - 120 Hz
 Maximaler Schalldruck (1 m, Freifeld) mit D12.....127 dB SPL
 Maximaler Schalldruck (1 m, Freifeld) mit D6.....125 dB SPL
 (SPLmax peak, Test-Signal Rosa Rauschen mit Crest-Faktor 4)
 Eingangspegel (100 dB-SPL / 1 m).....-8 dBu

E12-SUB Subwoofer

Nennimpedanz.....8 Ohm
 Belastbarkeit (RMS / peak 10 ms).....200/800 W
 Anschluss.....2 x EP5
optional 2 x NL4
 Belegung.....EP5: 3/4 und 5 (Pin 5: SenseDrive - D12)
NL4: 2+ / 2-
 Gewicht.....20 kg

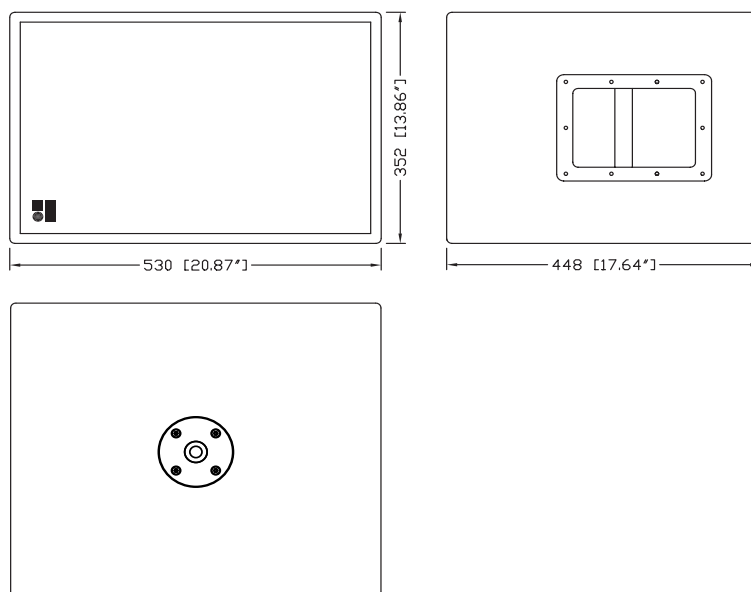


Fig. 4: Gehäuseabmessungen E12-SUB in mm [Zoll]

Herstellereklärungen



EG-Konformität der Lautsprecher (CE-Zeichen)

Diese Erklärung gilt für:

d&b E12-SUB, Z0200

des Herstellers d&b audiotechnik GmbH.

Eingeschlossen sind alle Produktionsexemplare dieses Typs, sofern sie der originalen technischen Ausführung entsprechen und keine nachträglichen baulichen oder elektromechanischen Modifikationen erfahren haben.

Hiermit wird bestätigt, dass die genannten Produkte den Schutzanforderungen der geltenden EG-Richtlinien, einschließlich aller zutreffenden Änderungen, entsprechen.

Eine ausführliche Erklärung steht im Internet unter www.dbaudio.com zum Download zur Verfügung oder kann direkt bei d&b audiotechnik angefordert werden.

WEEE-Erklärung (Entsorgung)

Elektrische und elektronische Geräte müssen am Ende ihrer Nutzungsdauer vom Hausmüll getrennt entsorgt werden.

Entsorgen Sie den Lautsprecher gemäß den jeweils gültigen Bestimmungen und ggf. vertraglichen Vereinbarungen. Bestehen Fragen zur Entsorgung, setzen Sie sich bitte mit d&b audiotechnik in Verbindung.

