

Qi Système d'accrochage, Instructions de montage (2.1 FR) 1

! Instructions de sécurité

Le système d'accrochage de la série Qi doit être utilisé exclusivement avec les baffles de la série Qi conformément aux consignes décrites dans ce manuel.

L'installation doit être faite uniquement par du personnel qualifié. En respect de la réglementation en vigueur.

Il est de la responsabilité de l'installateur de vérifier que la structure à laquelle est suspendue l'ensemble est appropriée.

Des élingues de sécurité doivent systématiquement être utilisées lorsque les systèmes sont suspendus ou accrochés en hauteur.

! Informations sur le poids total admissible en charge de travail

La charge de travail maximum autorisée du système d'accrochage de la série Qi est de 240 kg correspondant à 9 baffles Qi1.

L'angle d'ouverture vertical total ne doit pas dépasser 105° (angle à mesurer entre l'axe de la première et dernière boîte de la colonne).

Composants	poids en kg (lb)
Qi1 /7/10	21 (46)
Qi-SUB/QiCSA-SUB	37 (81)/40 (88)
Z5145 Ci, Qi Mounting frame	7 (15.4)
Z5170 Qi Mounting adapter (par paire)	2 (4.4)
Z5171 Qi Mounting Bracket (par paire)	3 (6.6)
Z5172 Qi-SUB Mounting bracket (par paire)	4.5 (9.9)

Composants Système - Pièces d'accrochage - Assemblage

D2973.F.01 Qi Système d'accrochage, instructions de montage

Z5145: 1 x Ci, Qi Mounting Frame

Z5170: 2 x Qi Mounting adapter (pour Z5145)

Incluant:

- 4 x Allen/Hex tige filetée M10x50, frein filet (1)
- 2 x Qi plaques en caoutchouc (2)
- 12 x rondelles - U 10.5 (3)
- 8 x écrous autobloquants M10 (4)
- 8 x cache pour écrous M10 (5)
- 4 x boulons six pans M10x30 (6)

Z5171: 2 x Qi Mounting bracket

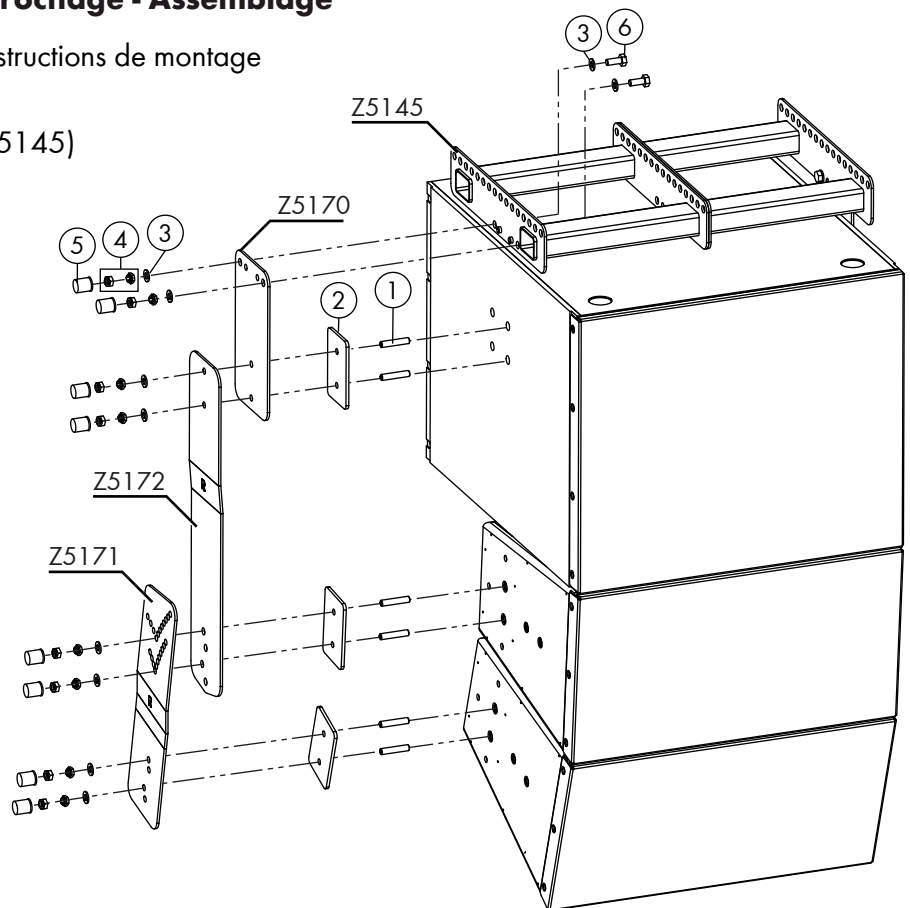
Incluant:

- 4 x Allen/Hex tige filetée M10x50, frein filet (1)
- 2 x Qi plaques en caoutchouc (2)
- 4 x rondelles - U 10.5 (3)
- 4 x écrous autobloquants M10 (4)
- 4 x cache pour écrous M10 (5)

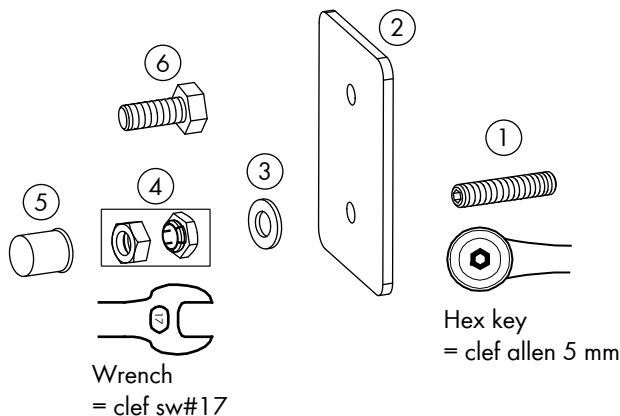
Z5172: 2 x Qi-SUB Mounting bracket

Incluant:

- 4 x Allen/Hex tige filetée M10x50, frein filet (1)
- 2 x Qi plaques en caoutchouc (2)
- 4 x rondelles - U 10.5 (3)
- 4 x écrous autobloquants M10 (4)
- 4 x cache pour écrous M10 (5)



Pièces et outils requis pour le montage:

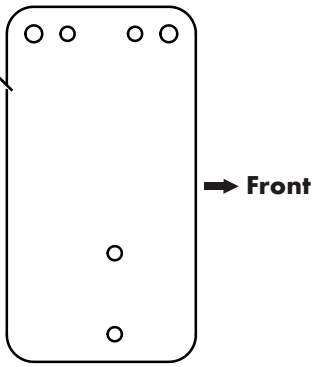


Note:

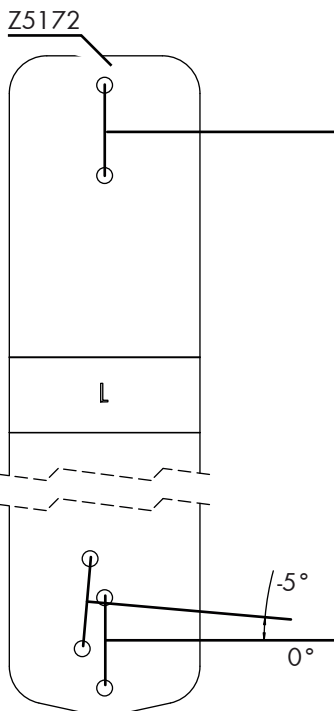
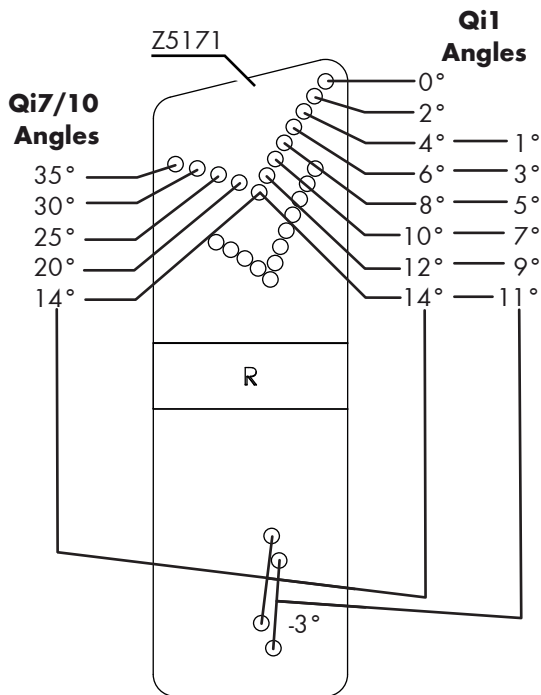
- Les pièces Z5171 et Z5172 sont différentes pour la Gauche et la Droite
- angle de vue G/D: depuis l'arrière du baffle
- affiché: vue de face- coté droit.

Z5171 Qi Mounting bracket/Z5172 Qi-SUB Mounting bracket- Angulations

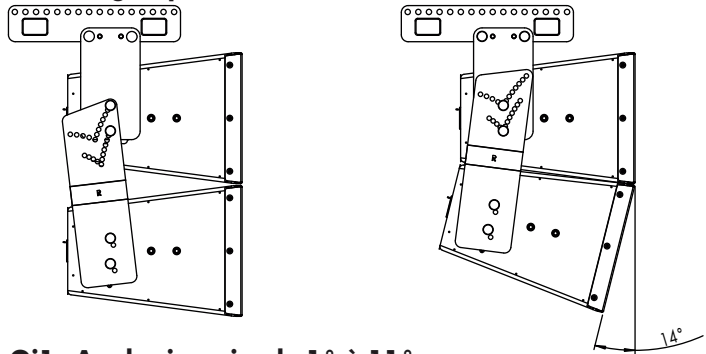
Note:
Z5170



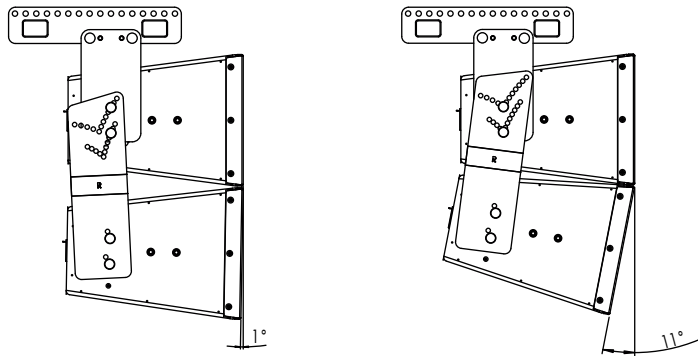
→ Front



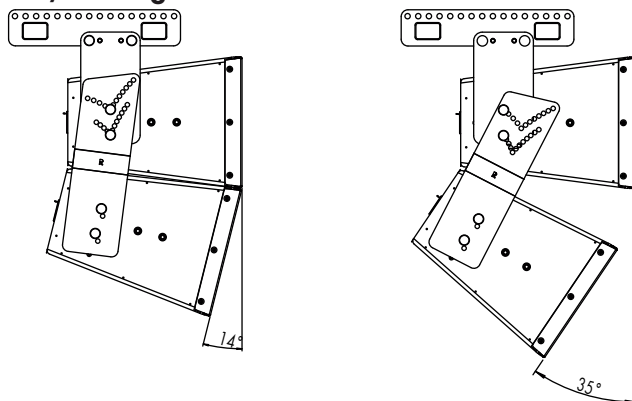
Qi1 - Angles pairs de 0° à 14°



Qi1 - Angles impairs de 1° à 11°



Qi7/10 - Angles de 14° à 35°



Qi-SUB angle suivant: 0° ou -5°

