



Sicherheitshinweise

Das Qi Montagesystem darf ausschließlich zusammen mit d&b Qi-Serie Lautsprechern gemäß der in dieser Anleitung beschriebenen Verwendungsweisen eingesetzt werden.

Die Installation darf ausschließlich durch sachkundiges Personal unter Einhaltung der einschlägigen Unfall-Verhütungs-Vorschriften (UVVen) durchgeführt werden.

Es liegt in der Verantwortung der ausführenden Personen, dass die Hängepunkte für den betreffenden Verwendungszweck ausgelegt sind.

Geflogene Lautsprecher müssen immer mit einer zweiten, unabhängigen Sicherung gegen Herabfallen gesichert werden.



Systembelastbarkeit

Das Qi Montagesystem ist für ein maximales gesamtes Gewicht von 240 kg ausgelegt, (entsprechend bis zu 9 x Qi1 Lautsprecher). Dabei darf der gesamte vertikale Öffnungswinkel (Winkel zwischen den Achsen des obersten und untersten Lautsprecher) nicht mehr als 105° betragen.

Systemgewichte (aufgerundete Werte)

Komponente	Gewicht in kg
Qi1/7/10	21
Qi-SUB/QiCSA-SUB	37/40
Z5145 Ci, Qi Montagerahmen	7
Z5170 Qi Montageadapter (paarweise)	2
Z5171 Qi Montageschenkel (paarweise)	3
Z5172 Qi-SUB Montageschenkel (paarweise)	4.5

Komponenten - Montagesätze - Montage

D2973.D.01 Qi Montagesystem, Montageanleitung

Z5145: 1 x Ci, Qi Montagerahmen

Z5170: 2 x Qi Montageadapter (für Z5145)
zusammen mit:

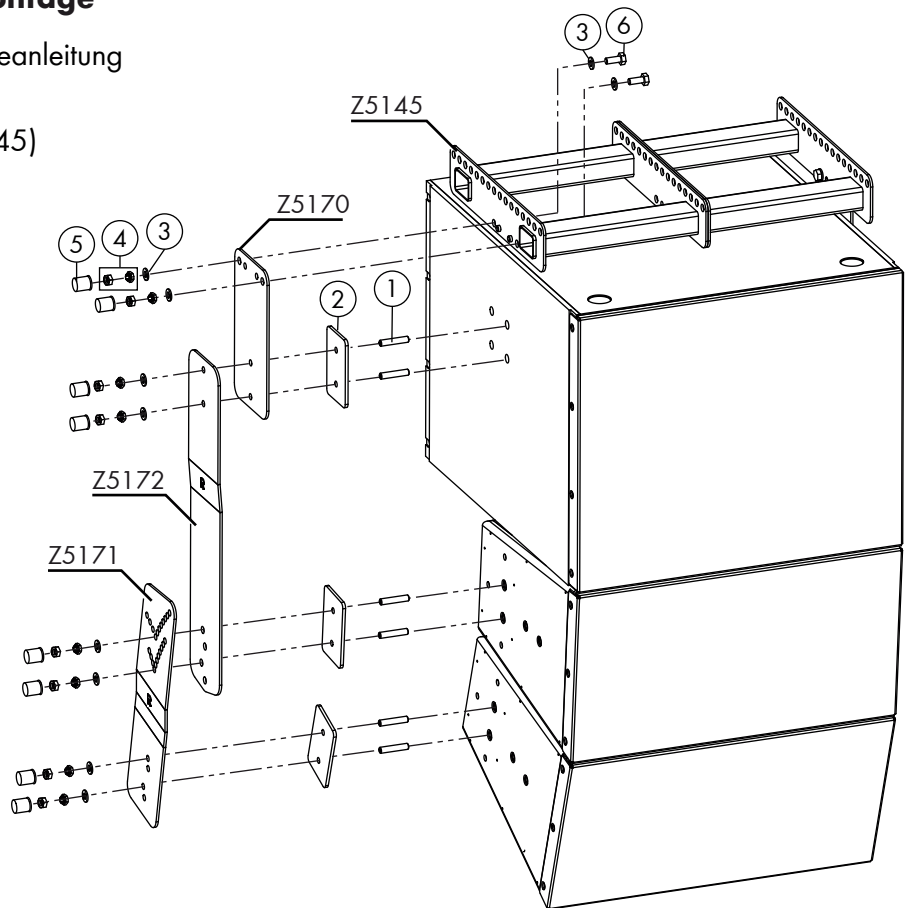
- 4 x Inbus-Gewindestift M10x50, Tuflock (1)
- 2 x Qi Gummiauflage (2)
- 12 x U-Scheibe 10.5 (3)
- 8 x Stoppmutter M10 (4)
- 8 x Abdeckung für Stoppmutter (5)
- 4 x Sechskantschraube M10 x 30 (6)

Z5171: 2 x Qi Montageschenkel
zusammen mit:

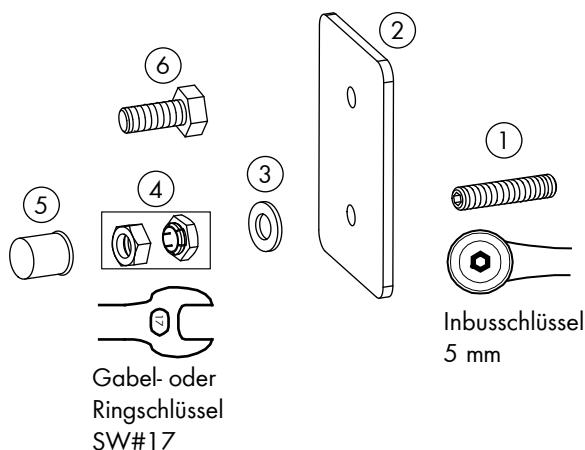
- 4 x Inbus-Gewindestift M10x50, Tuflock (1)
- 2 x Qi Gummiauflage (2)
- 4 x U-Scheibe 10.5 (3)
- 4 x Stoppmutter M10 (4)
- 4 x Abdeckung für Stoppmutter (5)

Z5172: 2 x Qi-SUB Montageschenkel
zusammen mit:

- 4 x Inbus-Gewindestift M10x50, Tuflock (1)
- 2 x Qi Gummiauflage (2)
- 4 x U-Scheibe 10.5 (3)
- 4 x Stoppmutter M10 (4)
- 4 x Abdeckung für Stoppmutter (5)



Teilelegende und benötigtes Werkzeug:

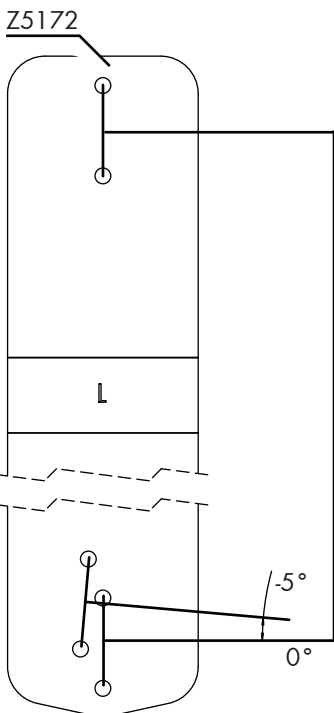
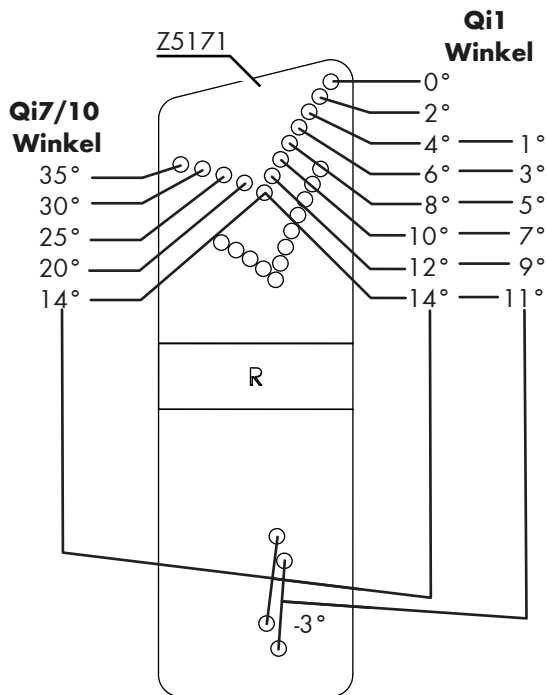
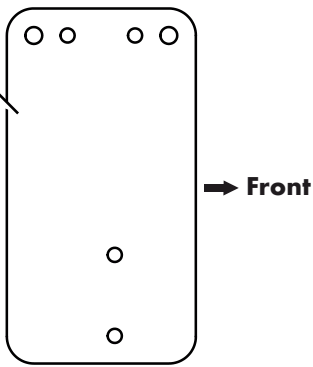


Hinweis:

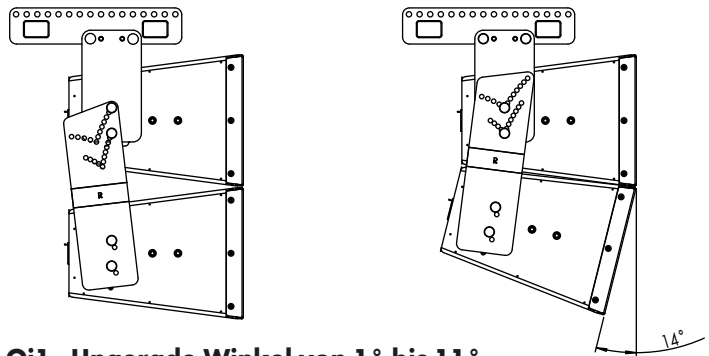
- Die Z5171/72 Montageschenkel unterscheiden sich in Linke und Rechte Lautsprecherseite:
- Blickrichtung von Lautsprecherrückseite
 - Gezeigt: Vorderansicht - rechte Seite.

Z5171 Qi Montageschenkel/Z5172 Qi-SUB Montageschenkel - Winkelbereiche

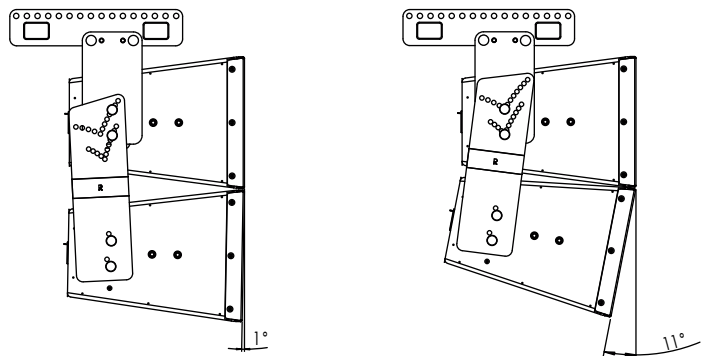
Hinweis
Z5170



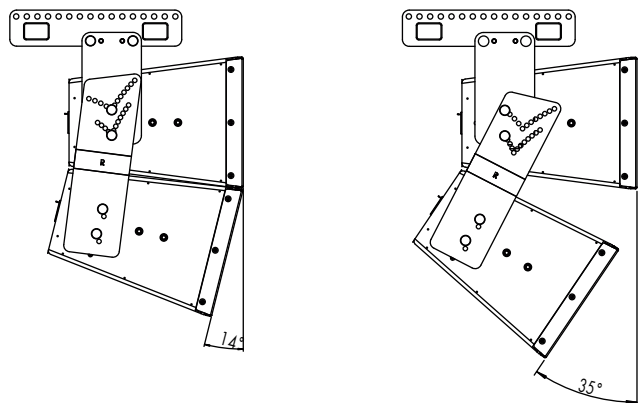
Qi1 - Gerade Winkel von 0° bis 14°



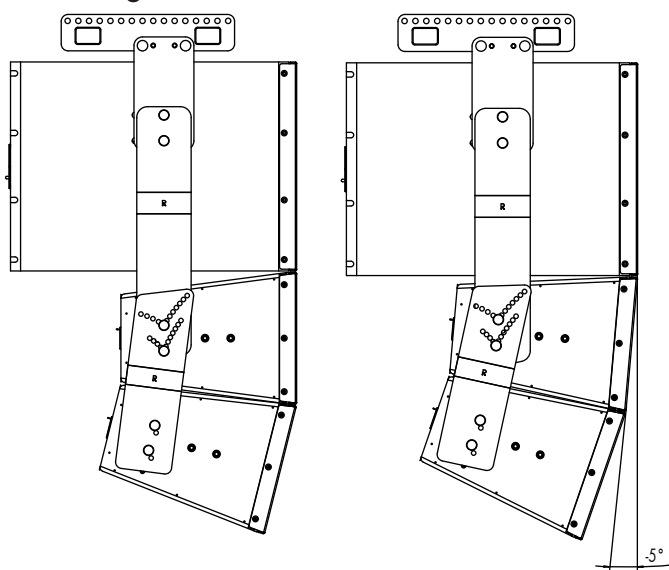
Qi1 - Ungerade Winkel von 1° bis 11°



Qi7/10 - Winkel von 14° bis 35°



Qi-SUB Folgewinkel 0° oder -5°



D2973.D.02, 01/2013 © d&b audiotechnik GmbH